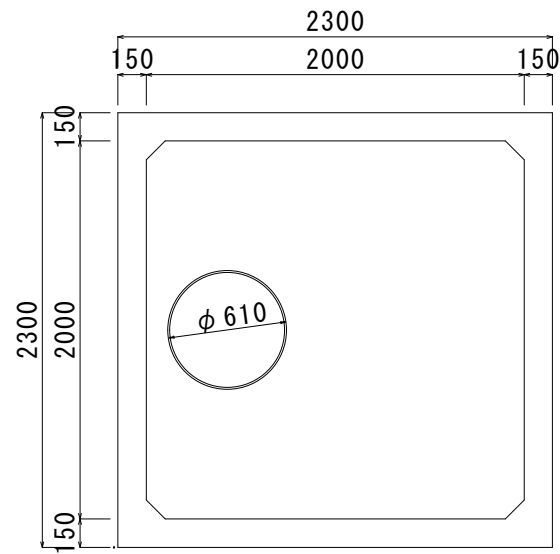


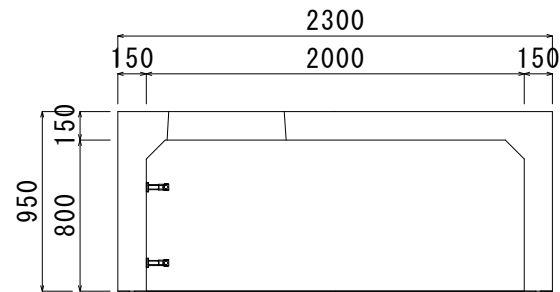
OKZ上部 (OKZS-2008)
参考重量 4665kg

平面図

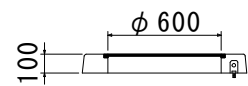


※ φ 900開口も製造可能

側面図

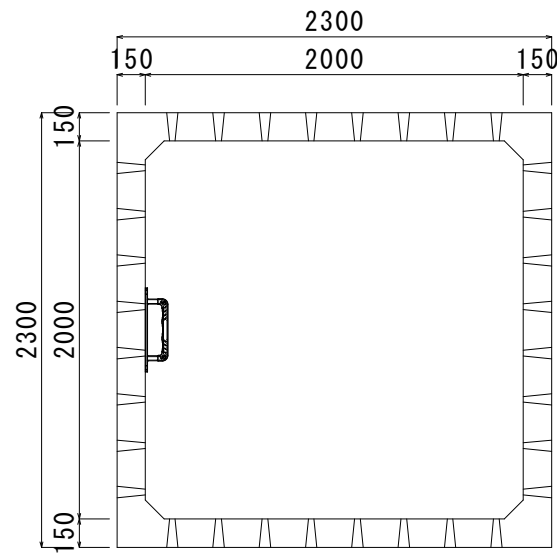


コンクリート巻き鉄蓋 (H100)

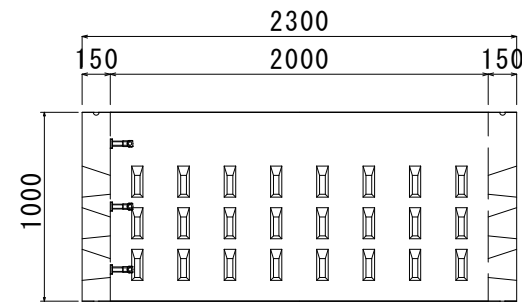


OKZ浸透 (OKZ-2000)
参考重量 2980kg

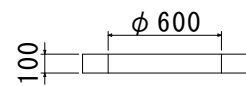
平面図



側面図

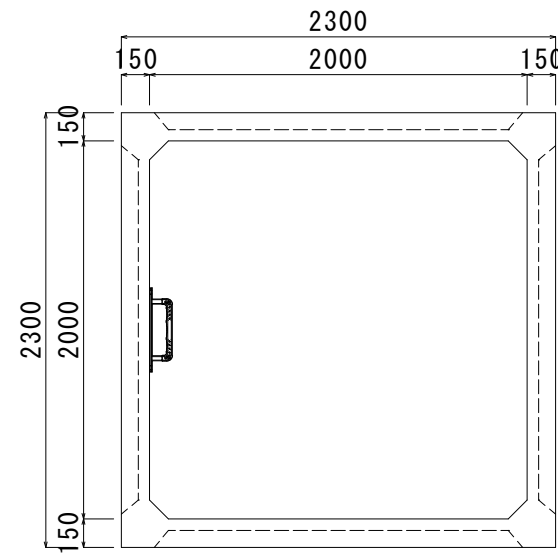


高さ調整リング (H100)

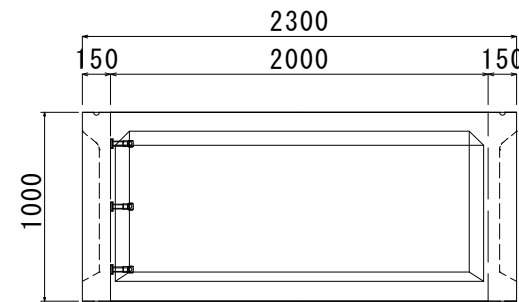


OKZ中間 (OKZM-20100)
参考重量 1976kg

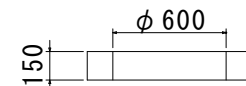
平面図



側面図

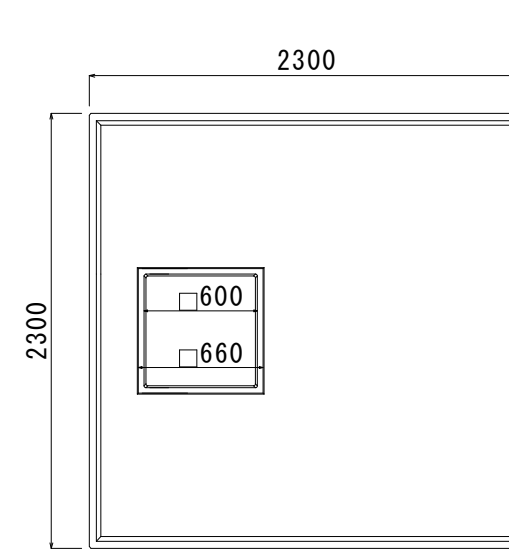


高さ調整リング (H150)

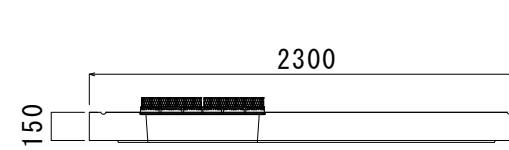


OKZ中間スラブ (OKZBM-2000)
参考重量 1943kg

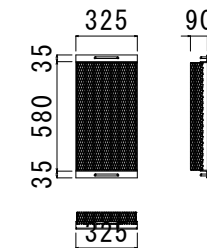
平面図



側面図

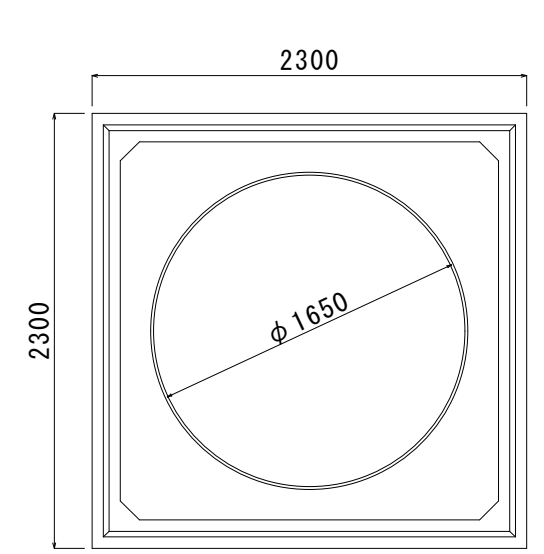


OKザールフィルター (雨水協認定品)

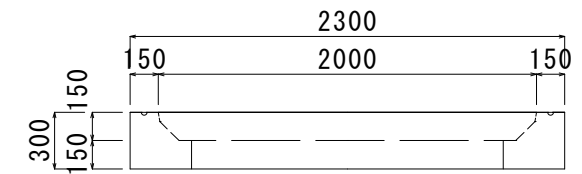


OKZ底版 (OKZB-2000)
参考重量 1773kg

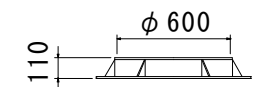
平面図



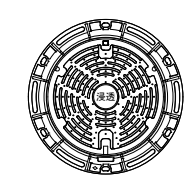
側面図



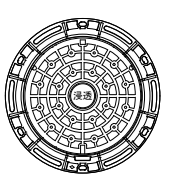
車道用鉄蓋 (H110)



格子細目



穴あき



品名	0. K式浸透柵 2000			
承認	検 図	設 計	縮 尺	1/40 (A3)
株式会社 オーイケ				図 番 OKZ20G