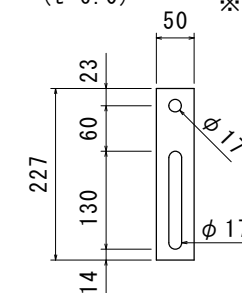
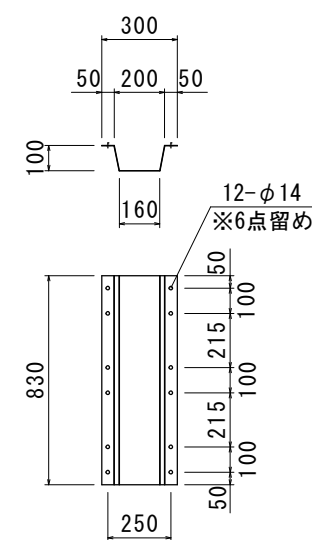


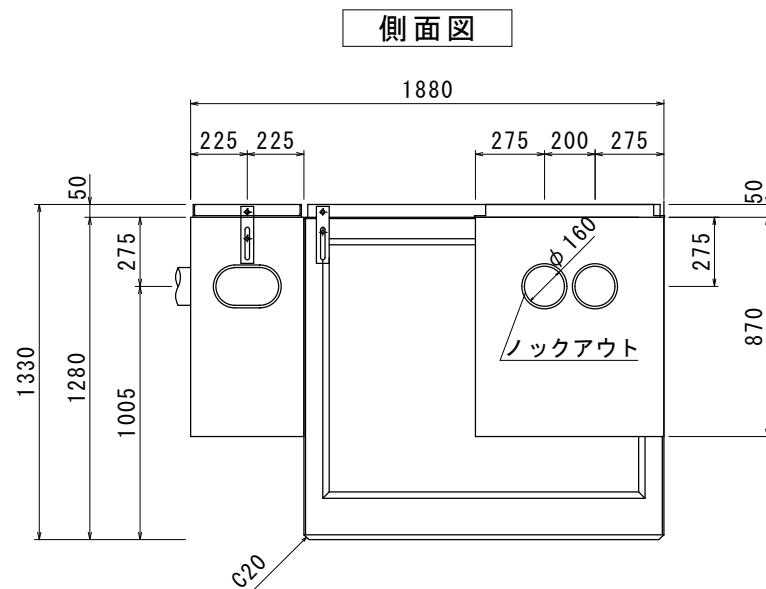
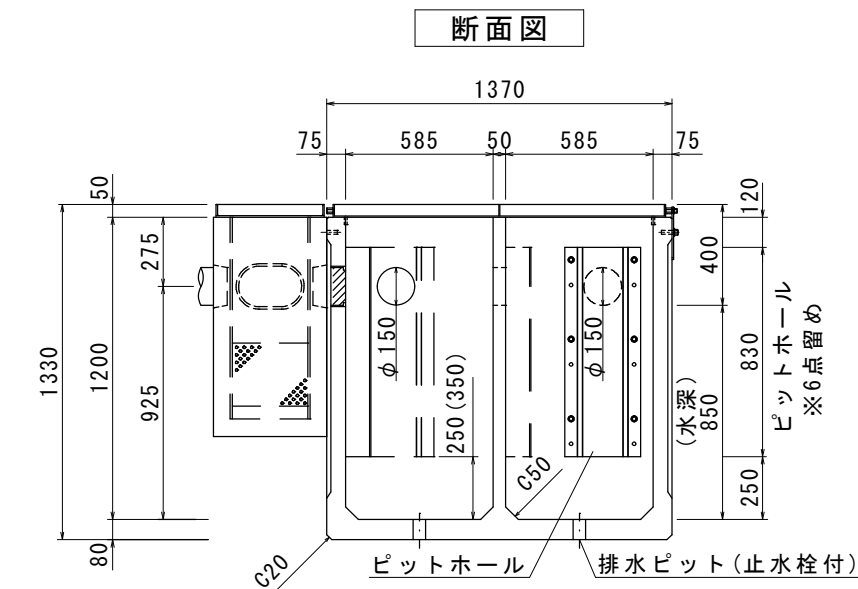
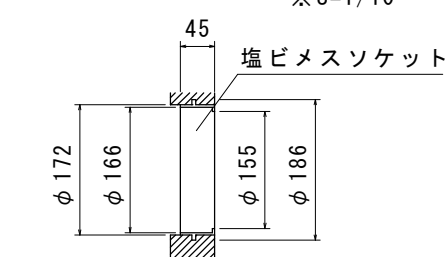
高さ調整プレート詳細図 (t=6.0) ※S=1/10



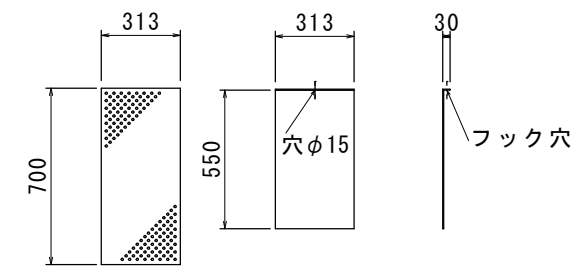
ピットホール SUS t=0.8



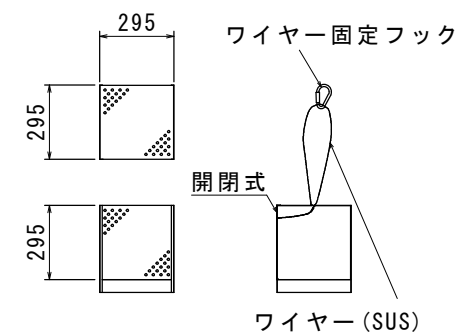
塩ビメスソケット詳細図 ※S=1/10



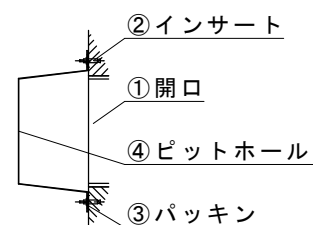
スクリーン槽, 吸着槽 隔壁板 SUS t=1.5



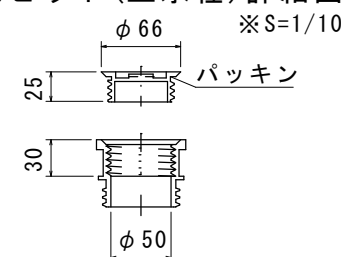
吸着材BOX SUS t=1.2



ピットホール取付詳細図 ※S=1/10



排水ピット (止水栓) 詳細図 ※S=1/10



※防水処理及び、接続される管材は製品に含まれません。
 ※ピットホールを固定する際には、締めすぎにご注意下さい。

品名(規格名)	参考重量	数量
(油水分離槽)蓋/受枠/部材	210kg	1式
600×600×H1200	1690kg	1基 (田の字)
(スクリーン槽)蓋/受枠/部材	32kg	1式
YMS-800	375kg	1基 (2連式)
(吸着槽)蓋/受枠/部材	32kg	1式
YMK-800	375kg	1基 (2連式)

品名	OK式油水分離槽 OKT6-12BKS 底付 田の字	承認	検図	設計	縮尺	図示
図番	日本産業規格表示認証取得工場 株式会社 オーイケ					