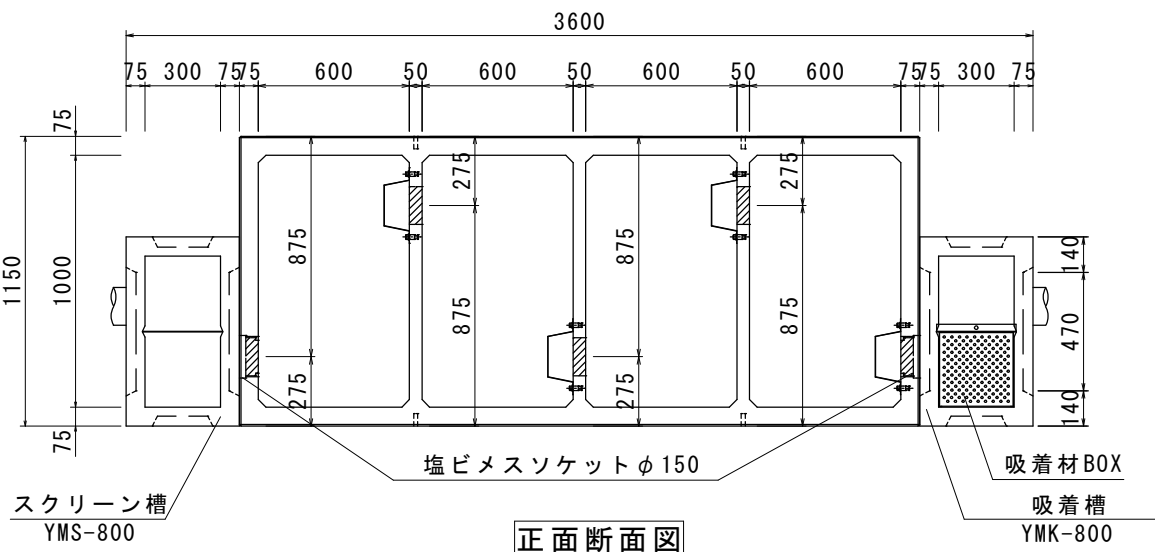


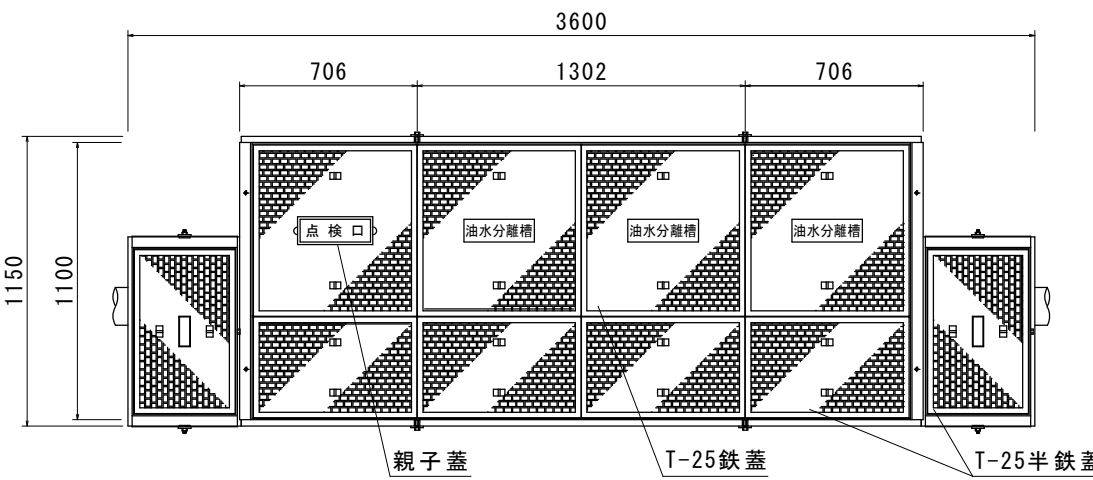
OK式油水分離槽【OKY 6-10-12KS】4連式 (600×1000×H1500)構造図 S=1:30

有効容量：1,920L

流入 槽内平面図 流出



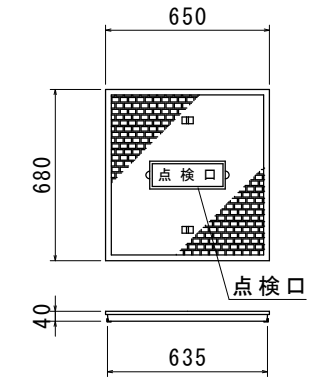
平面図



参考重量: 40kg

親子鉄蓋

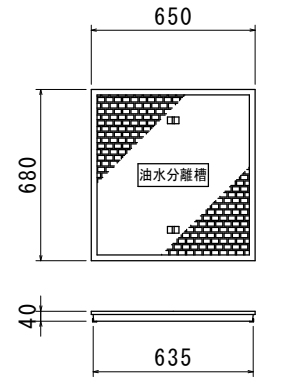
FCD500
簡易防水・防臭・防音タイプ



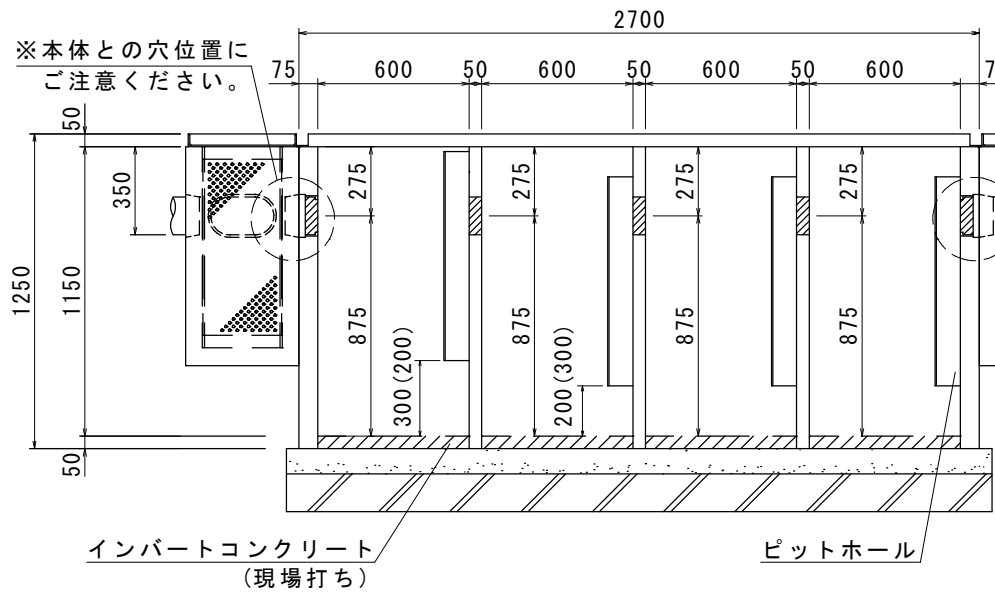
参考重量: 39kg

T-25鉄蓋

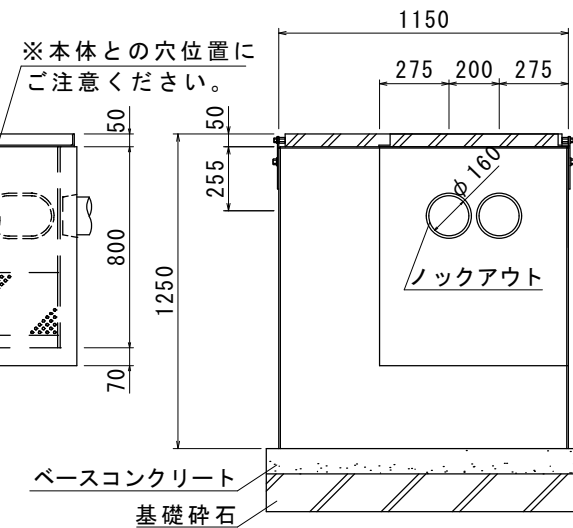
FCD500
簡易防水・防臭・防音タイプ



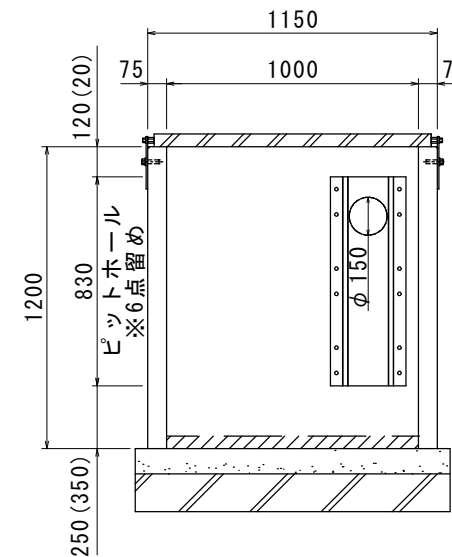
正面断面図



流入側面図

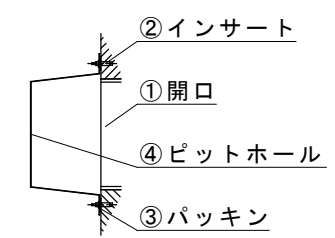


槽内断面図



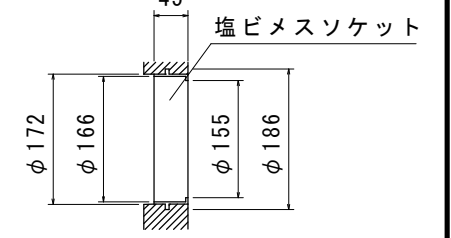
ピットホール取付詳細図

※S=1/10

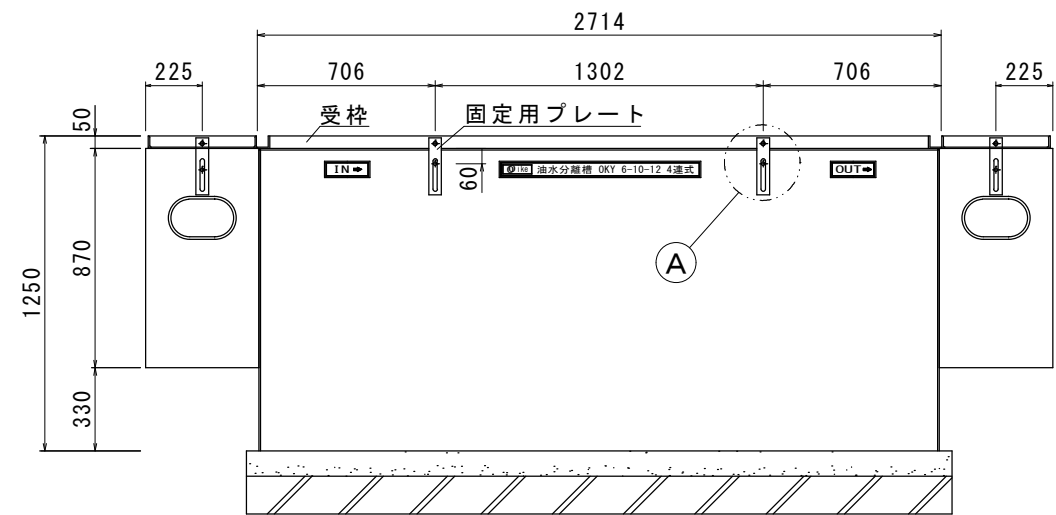


塩ピメスソケット詳細図

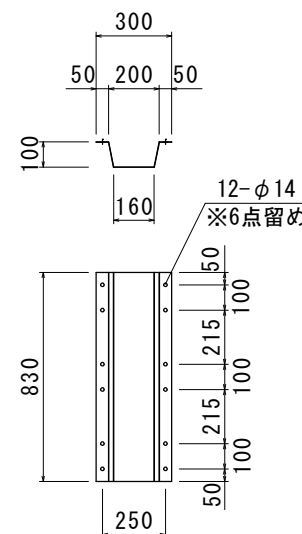
※S=1/10



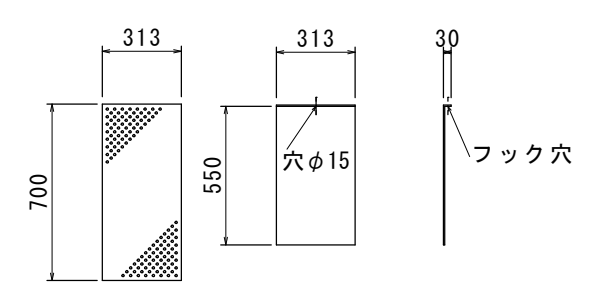
正面図



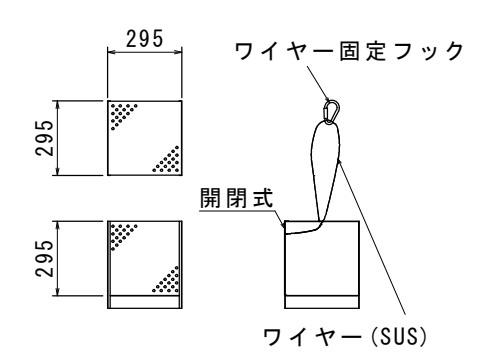
ピットホール SUS t=0.8



スクリーン槽, 吸着槽 隔壁板 SUS t=1.5



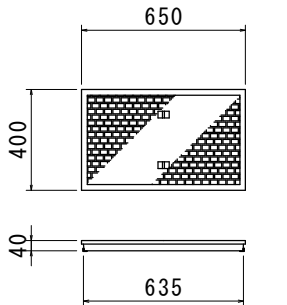
吸着材BOX SUS t=1.2



参考重量: 27kg

T-25鉄蓋半蓋

FCD500
簡易防水・防臭・防音タイプ



※防水処理及び、接続される管材は製品に含まれません。
※ピットホールを固定する際には、締めすぎにご注意下さい。

品名(規格名)	参考重量	数量
(油水分離槽)蓋/受枠/部材	330kg	1式
600×1000×H1200	2115kg	1基(4連式)
(スクリーン槽)蓋/受枠/部材	32kg	1式
YMS-1200(底版仕様)	533kg	1基(2連式)
(吸着槽)蓋/受枠/部材	32kg	1式
YMK-1200(底版仕様)	533kg	1基(2連式)

品名	OK式油水分離槽 OKY6-10-12KS 4連式	承認	検図	設計	縮尺	図示
図番	株式会社 オーイケ					