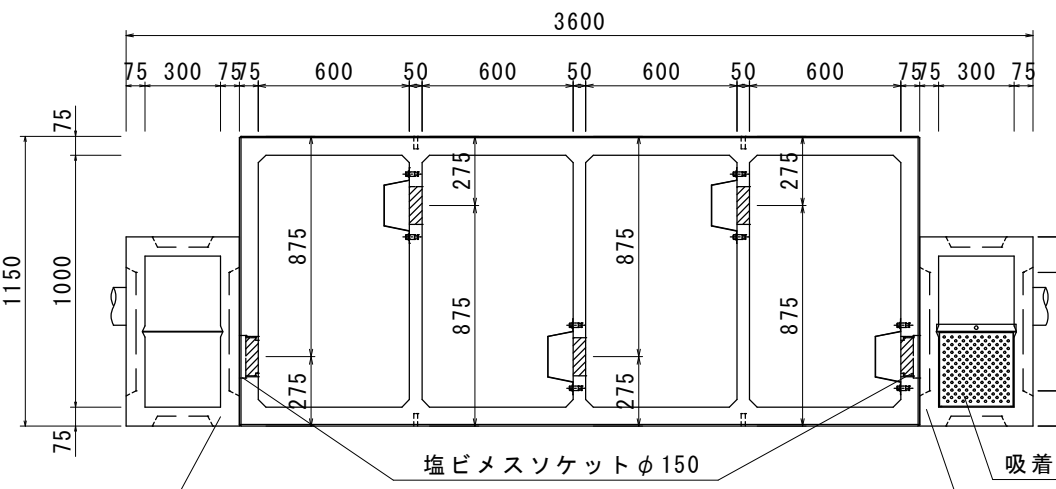


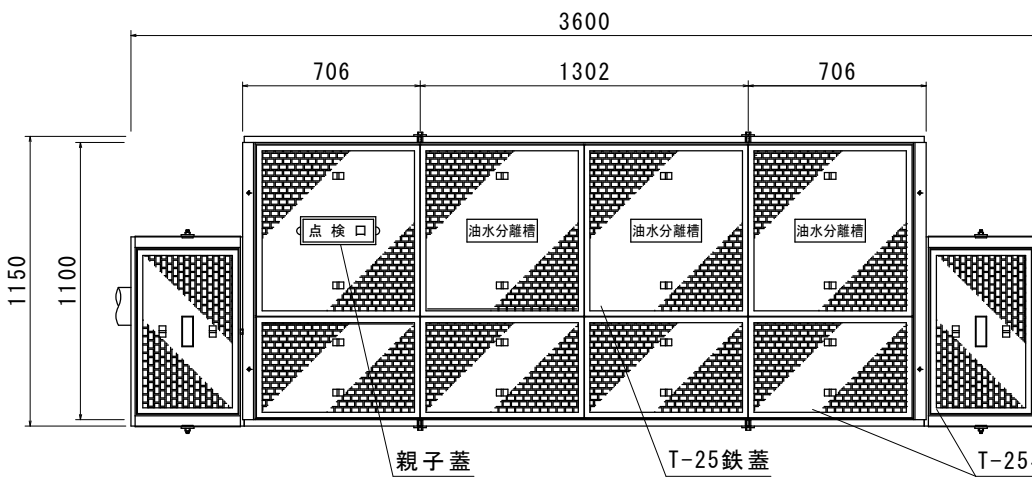
OK式油水分離槽【OKY 6-10-15KS】4連式 (600×1000×H1500)構造図 S=1:30

有効容量：2,040L

流入 槽内平面図 流出



平面図

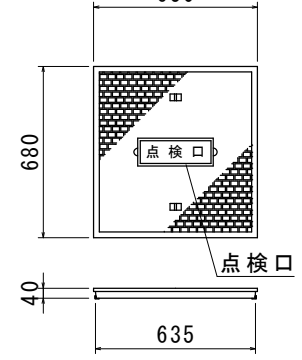


参考重量：40kg

親子鉄蓋

FCD500

簡易防水・防臭・防音タイプ

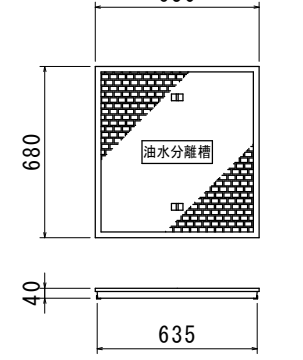


参考重量：39kg

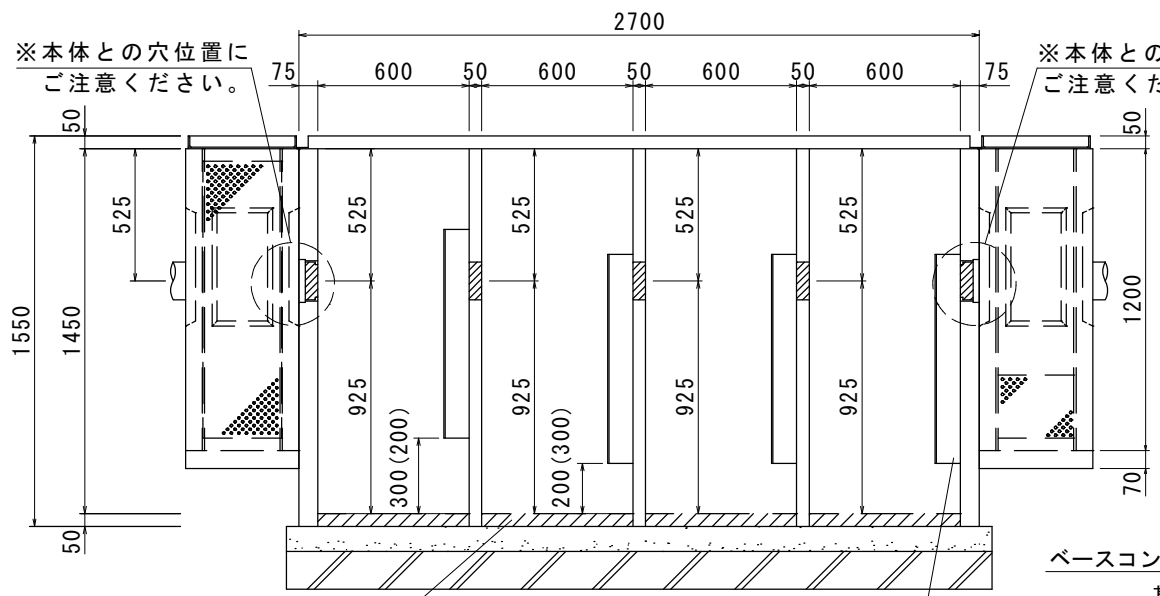
T-25鉄蓋

FCD500

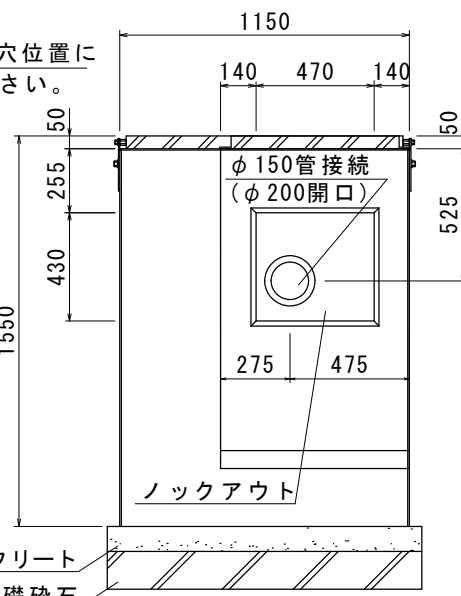
簡易防水・防臭・防音タイプ



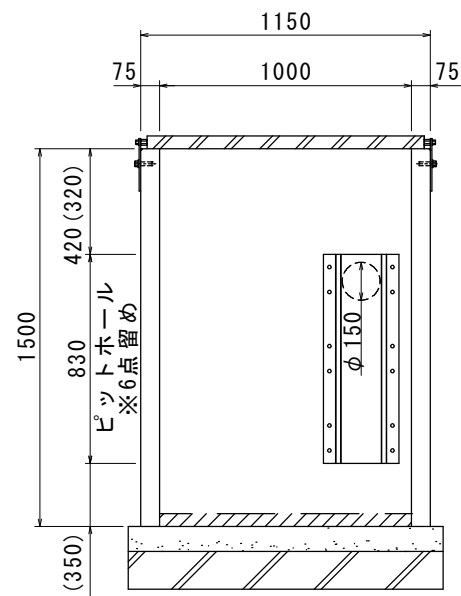
正面断面図



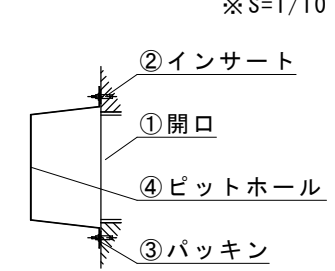
流入側面図



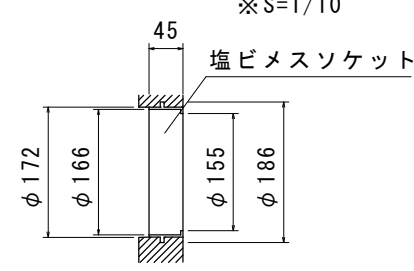
槽内断面図



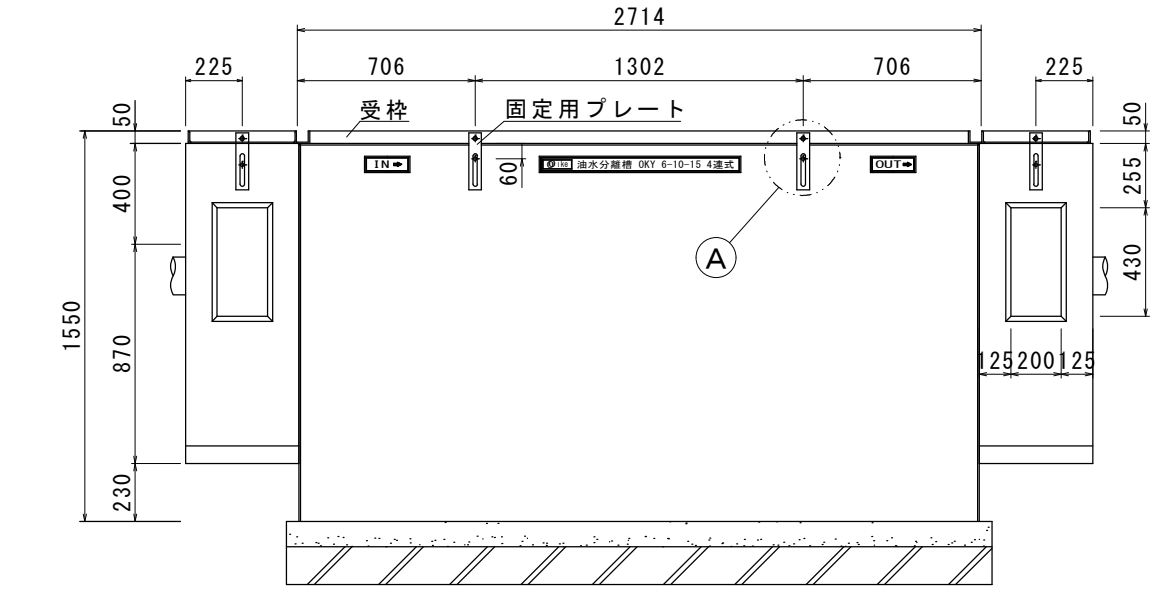
ピットホール取付詳細図



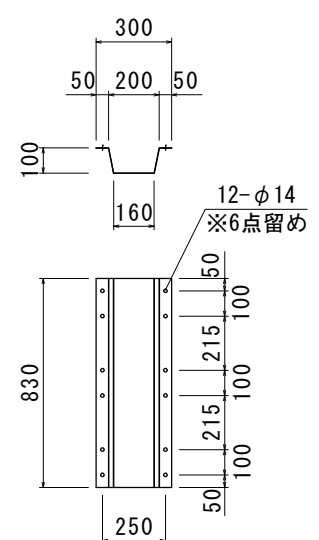
塩ビメスソケット詳細図



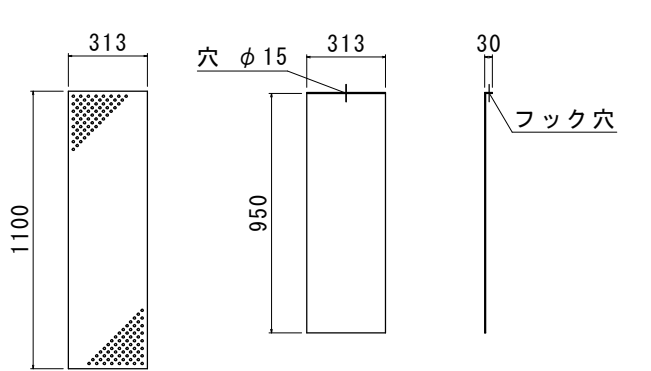
正面図



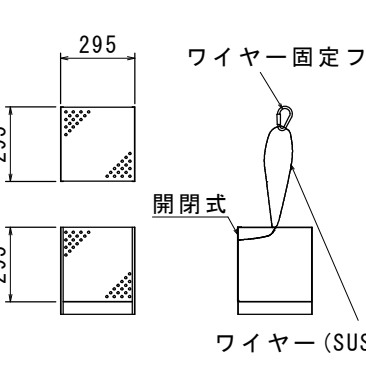
ピットホール SUS t=0.8



スクリーン槽, 吸着槽 隔壁板 SUS t=1.5



吸着材BOX SUS t=1.2

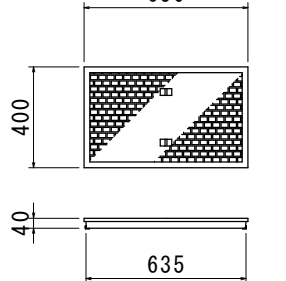


参考重量：27kg

T-25鉄蓋半蓋

FCD500

簡易防水・防臭・防音タイプ



※防水処理及び、接続される管材は製品に含まれません。
※ピットホールを固定する際には、締めすぎにご注意下さい。

品名(規格名)	参考重量	数量
(油水分離槽)蓋/受枠/部材	340kg	1式
600×1000×H1500	2645kg	1基(4連式)
(スクリーン槽)蓋/受枠/部材	32kg	1式
YMS-1200(底版仕様)	533kg	1基(2連式)
(吸着槽)蓋/受枠/部材	32kg	1式
YMK-1200(底版仕様)	533kg	1基(2連式)

品名	OK式油水分離槽 OKY6-10-15KS 4連式	承認	検図	設計	縮尺	図示
Wike 株式会社 オーイケ						