

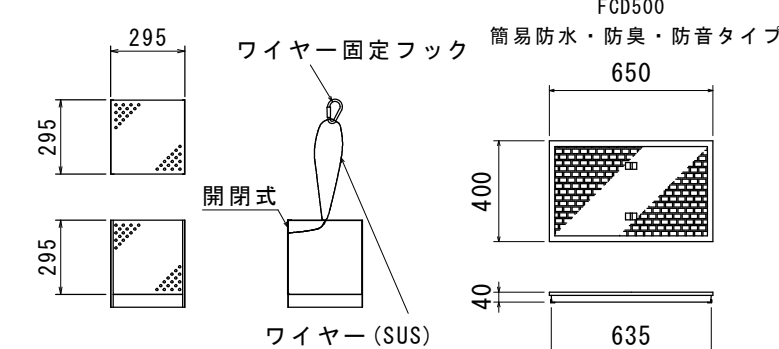
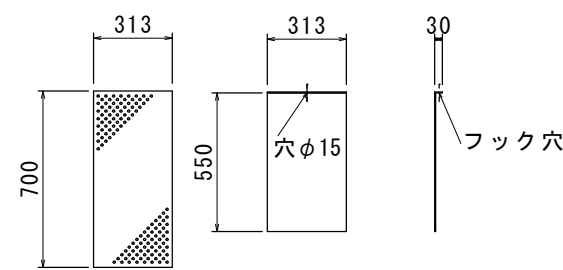
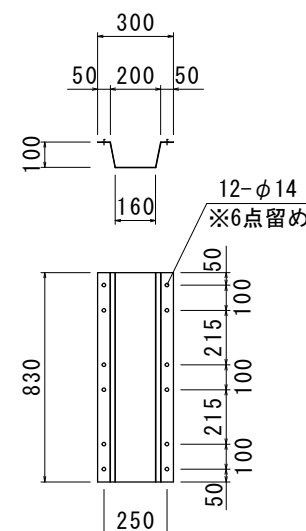
ピットホール SUS t=0.8

スクリーン槽, 吸着槽 隔壁板 SUS t=1.5

吸着材BOX SUS t=1.2

参考重量: 27kg

T-25鉄蓋半蓋



品名(規格名)	参考重量	数量
(油水分離槽)蓋/受栓/部材	210kg	1式
600×600×H1200	1870kg	1基(4連式)
(スクリーン槽)蓋/受栓/部材	32kg	1式
YMS-800	375kg	1基(2連式)
(吸着槽)蓋/受栓/部材	32kg	1式
YMK-800	375kg	1基(2連式)

品名	OK式油水分離槽 OKY6-12BKS 底付 4連式	承認	検図	設計	縮尺	図示
図番	株式会社 オーイケ					

※防水処理及び、接続される管材は製品に含まれません。
 ※ピットホールを固定する際には、締めすぎにご注意下さい。