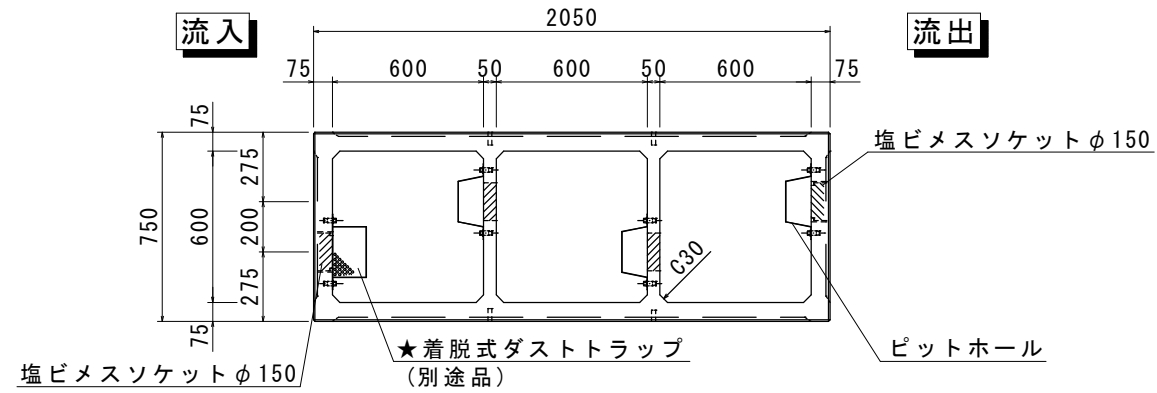
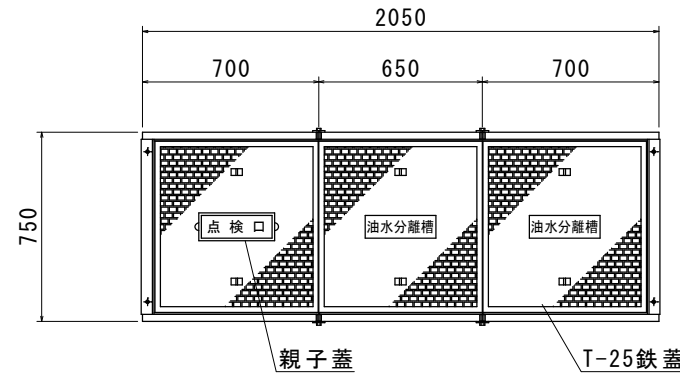


槽内平面図



平面図

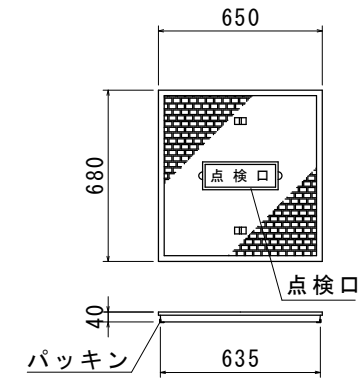


参考重量:40kg

親子鉄蓋

FCD500

簡易防水・防臭・防音タイプ

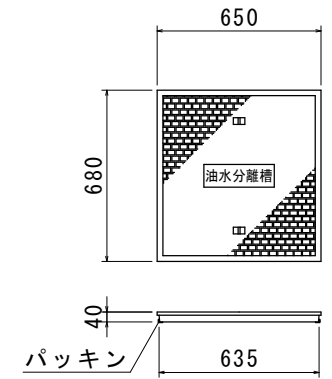


参考重量:39kg

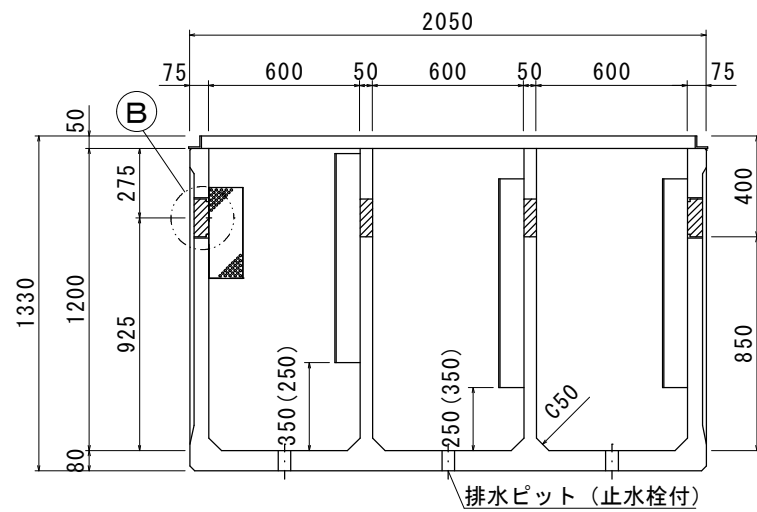
T-25鉄蓋

FCD500

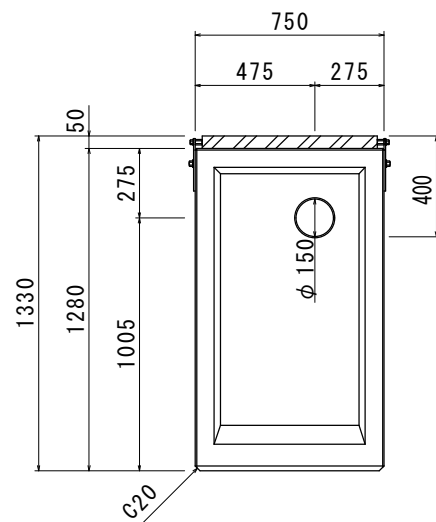
簡易防水・防臭・防音タイプ



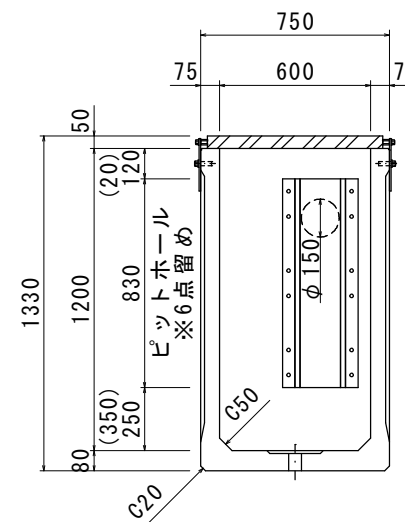
正面断面図



流入側面図

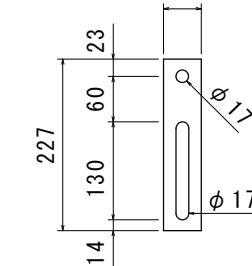


槽内断面図



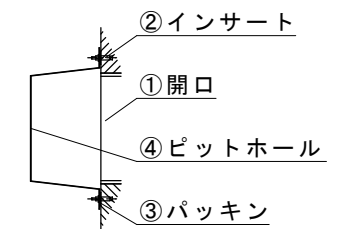
A部詳細図

(高さ調整プレート t=6) ※S=1/10



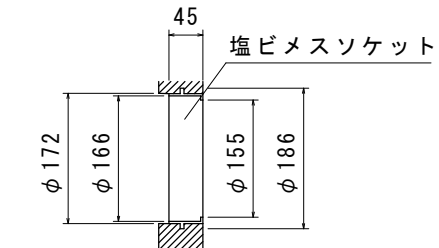
ピットホール取付詳細図

※S=1/10



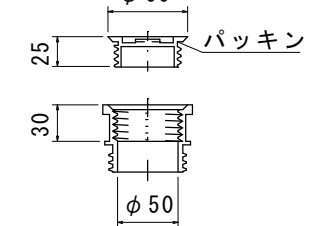
B部詳細図 (埋込み部)

※S=1/10

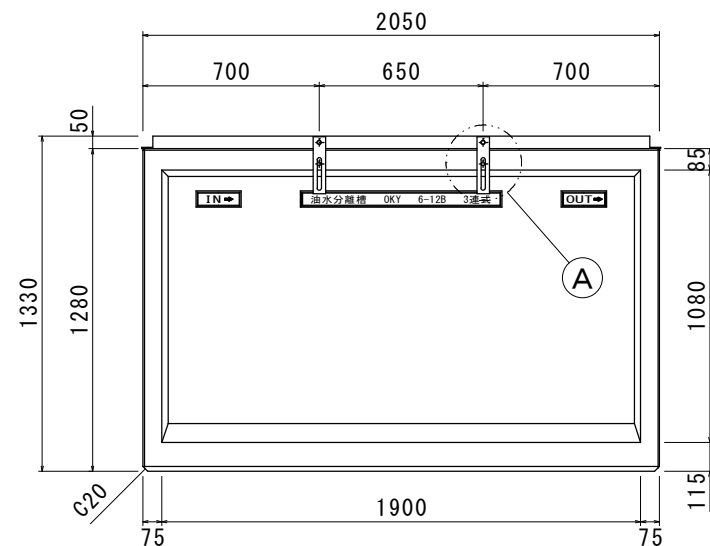


排水ピット (止水栓) 詳細図

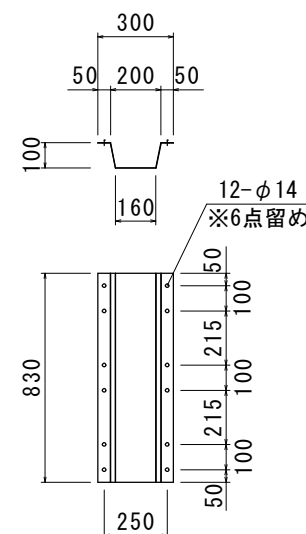
※S=1/10



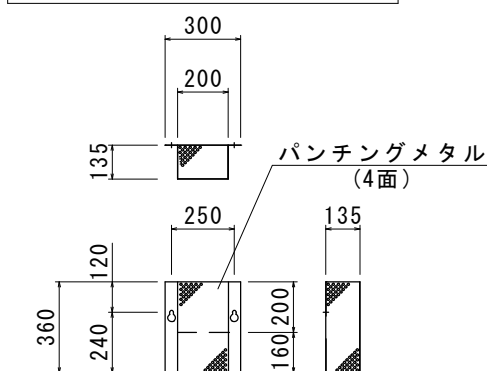
正面図



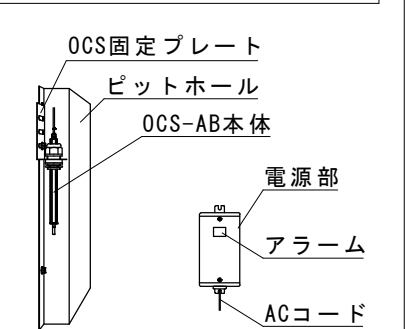
ピットホール SUS t=0.8



★ダストトラップ SUS t=0.8



★OCS-AB オイルチェックセンサー



★油水分離槽専用吸着マットもご用意できます。

※防水処理及び、接続される管材は製品に含まれません。
※ピットホール、ダストトラップを固定する際には、締めすぎにご注意下さい。

品名 (規格名)	参考重量	数量
蓋/受枠/部材	170kg	1式
600×600×H1200	1430kg	1基 (3連式)
合計	1600kg	1式

※ ★印はオプションですので別途御指定下さい

品名	OK式油水分離槽 OKY6-12B 底付 3連式	承認	検図	設計	縮尺	図示
図番	日本産業規格表示認証工場 株式会社 オーイケ					