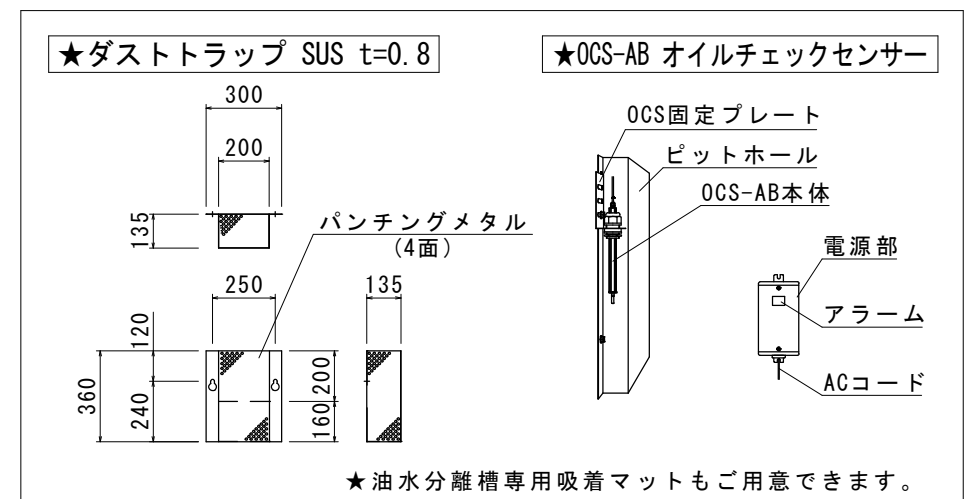
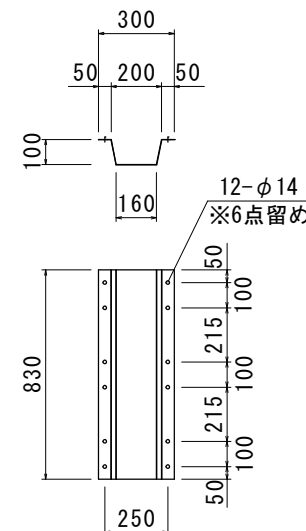
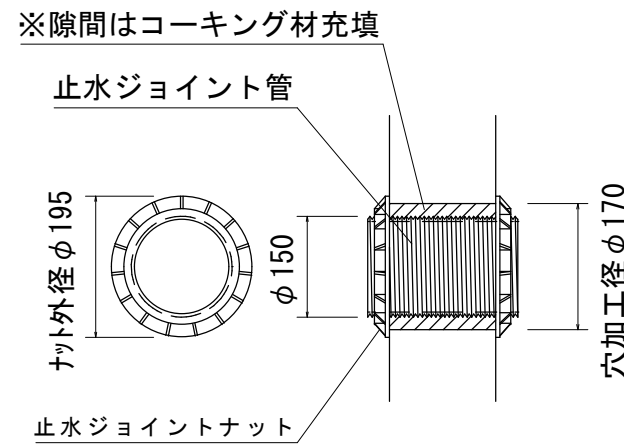


止水ジョイントパイプ詳細図

ピットホール SUS t=0.8



※内壁面はFRP製で部品はSUS製の為、耐水・耐食性に優れています。防水モルタル等は必要ありません。(特殊な流入条件を除く)
 ※ピットホール、ダストトラップを固定する際には、締めすぎにご注意下さい。

品名(規格名)	参考重量	数量
蓋/受枠/部材	170kg	1式
600×600×H1200	1430kg	1基(3連式)
合計	1600kg	1式

※★印はオプションですので別途御指定下さい

品名	OK式油水分離槽 OKY6-12F 3連式	承認	検図	設計	縮尺	図示
図番	Oike 株式会社 オーイケ					