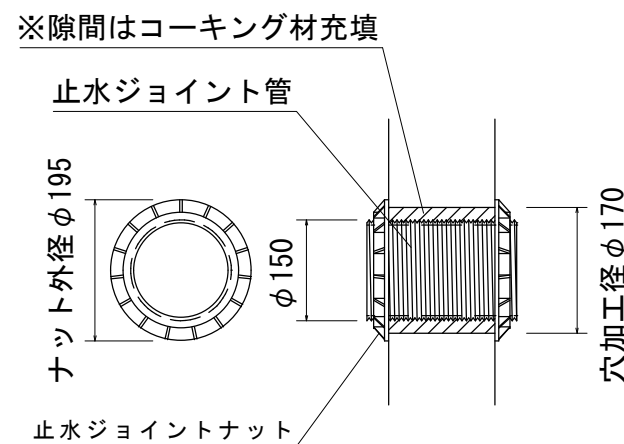
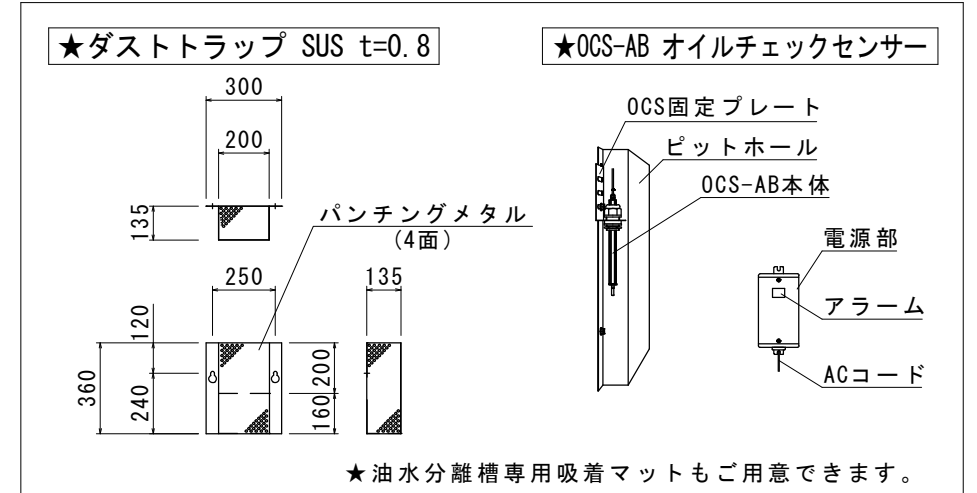
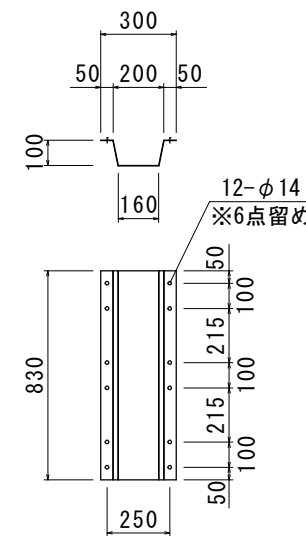


止水ジョイントパイプ詳細図



ピットホール SUS t=0.8



※槽内は厚さ2mmのFRPを一体製造しています。
 ※ピットホール、ダストトラップの取付の際には、締めすぎにご注意ください。
 ※内壁面はFRP製で部品はSUS製の為、耐水・耐食性に優れています。防水モルタル等の必要はありません(特殊な流入条件を除く)

品名(規格名)	参考重量	数量
蓋/受枠/部材	210kg	1式
600×600×H1200	1870kg	1基(4連式)
合計	2080kg	1式

※★印はオプションですので別途御指定下さい

品名	OK式油水分離槽 FRP製 OKY6-12F 底付 4連式	承認	検図	設計	縮尺	図示
図番	日本産業規格表示認証工場 株式会社 オーイケ					