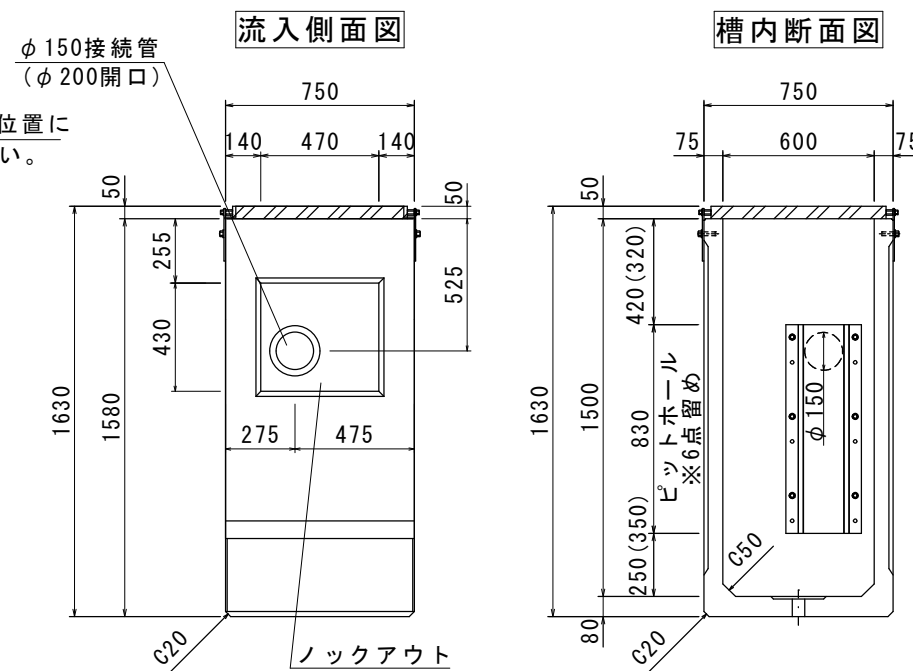
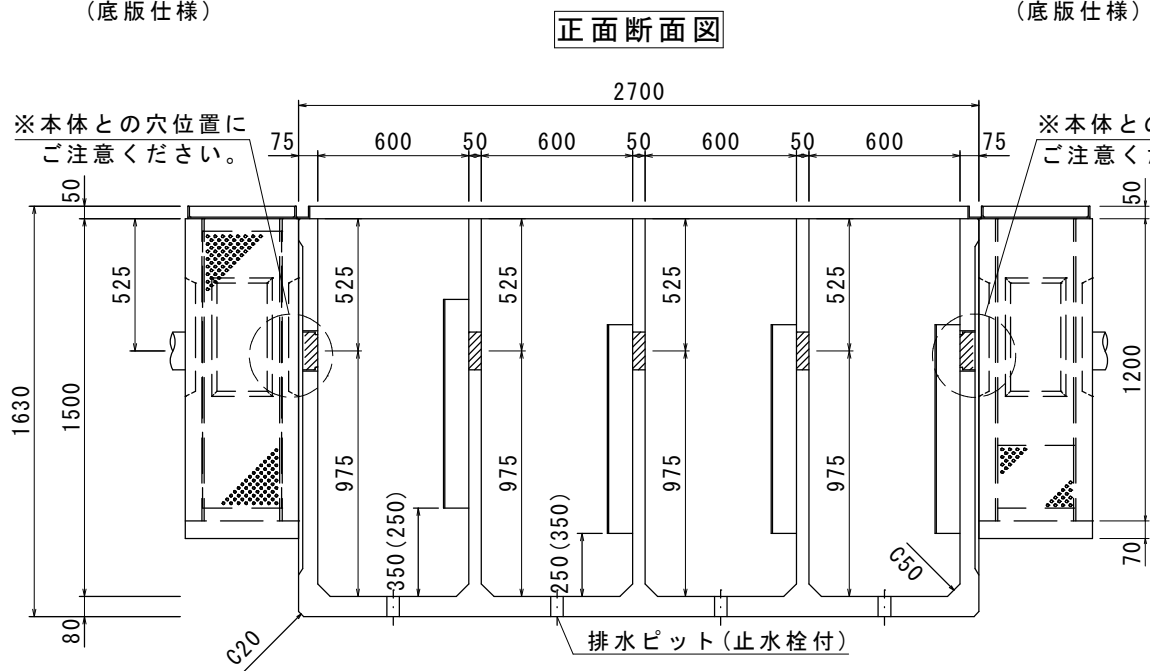
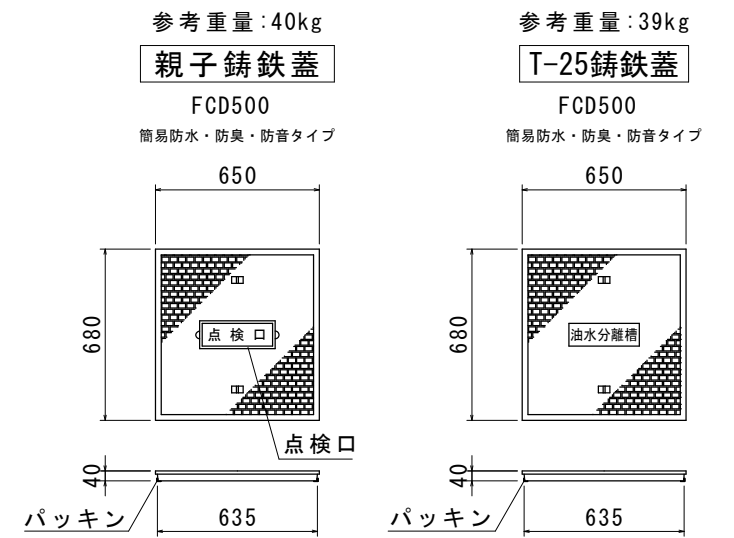
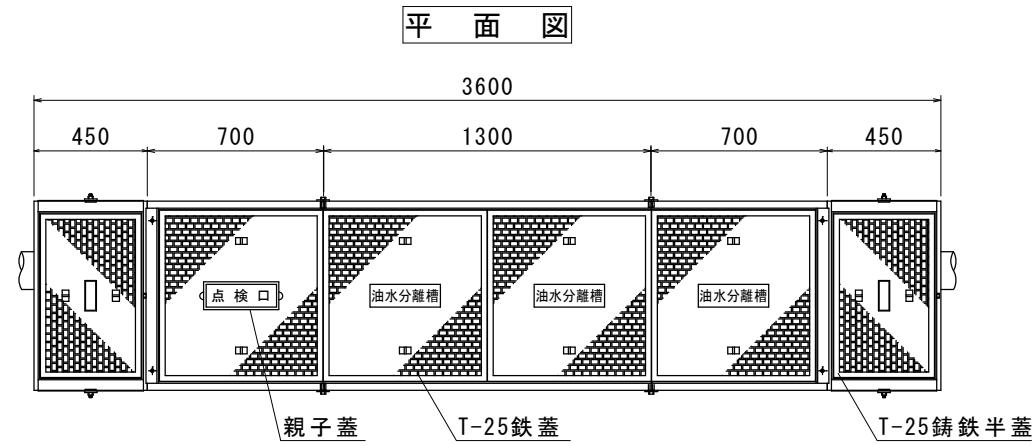
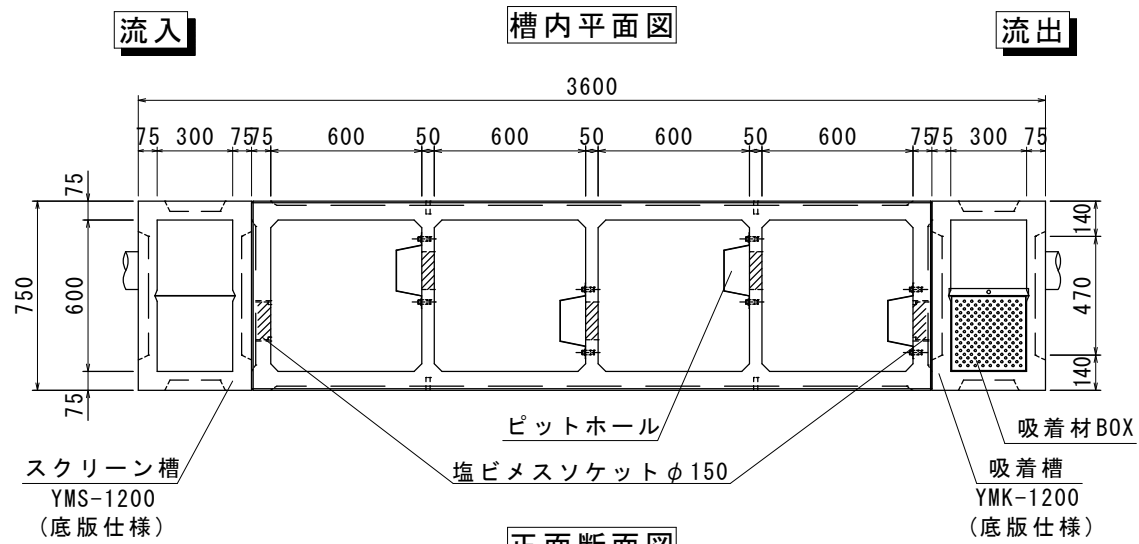
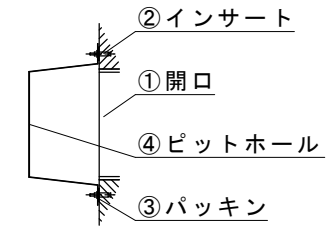


OK式油水分離槽【OKY 6-15BKS 底付】4連式 (600×600×H1500)構造図 S=1:30

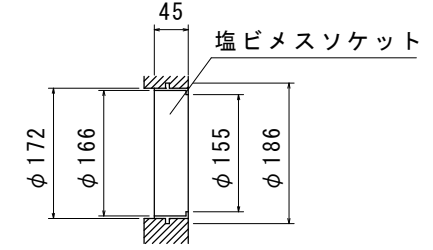
有効容量 1,296L



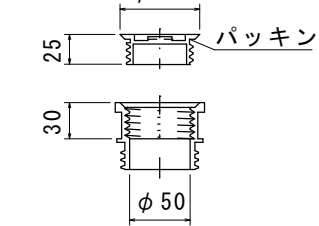
ピットホール取付詳細図 ※S=1/10



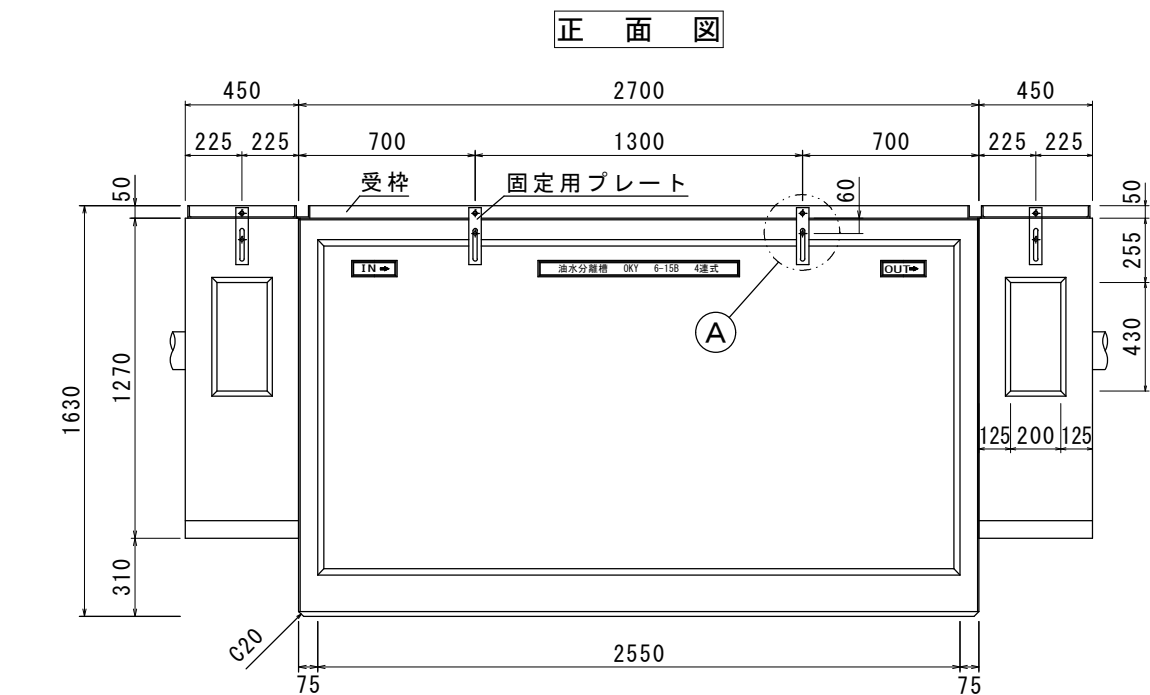
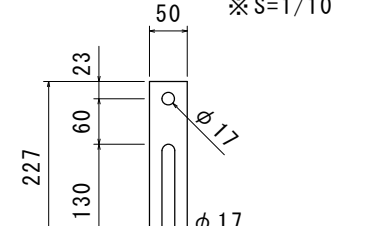
塩ビメスソケット詳細図 ※S=1/10



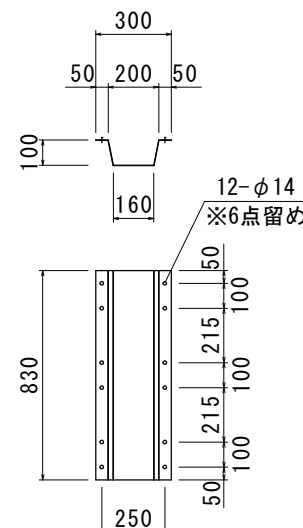
排水ピット(止水栓)詳細図 ※S=1/10



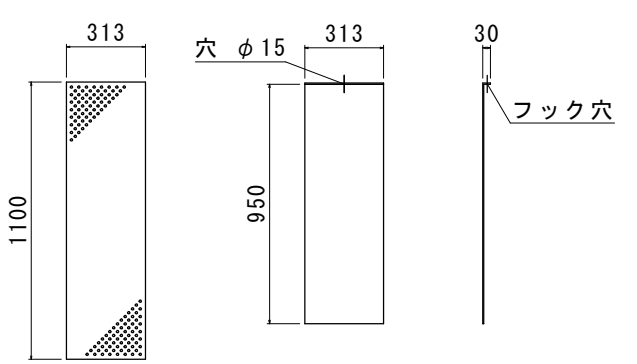
A部詳細図 (高さ調整プレート t=6) ※S=1/10



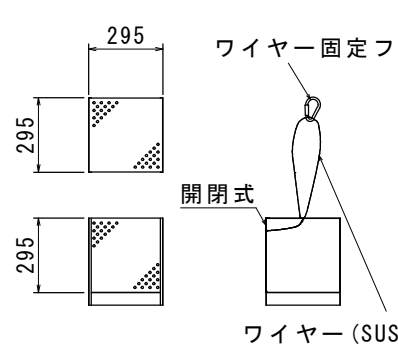
ピットホール SUS t=0.8



スクリーン槽, 吸着槽 隔壁板 SUS t=1.5

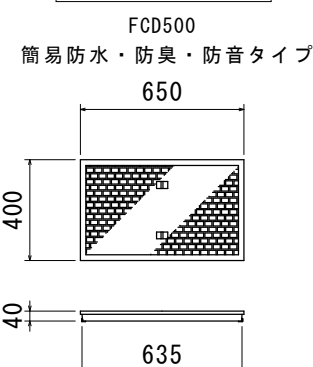


吸着材BOX SUS t=1.2



参考重量: 27kg

T-25鉄蓋半蓋



品名(規格名)	参考重量	数量
(油水分離槽)蓋/受枠/部材	210kg	1式
600×600×H1500	2200kg	1基(4連式)
(スクリーン槽)蓋/受枠/部材	32kg	1式
YMS-1200(底版仕様)	533kg	1基(2連式)
(吸着槽)蓋/受枠/部材	32kg	1式
YMK-1200(底版仕様)	533kg	1基(2連式)

品名 OK式油水分離槽 OKY6-15BKS 底付 4連式 承認 検図 設計 縮尺 図示

参考重量: 27kg

T-25鉄蓋半蓋

FCD500 簡易防水・防臭・防音タイプ

650 400 40 635

ワイヤー(SUS) ワイヤー固定フック

開閉式

図番

株 式 会 社 オ ー イ ケ

※防水処理及び、接続される管材は製品に含まれません。
※ピットホールを固定する際には、締めすぎにご注意下さい。