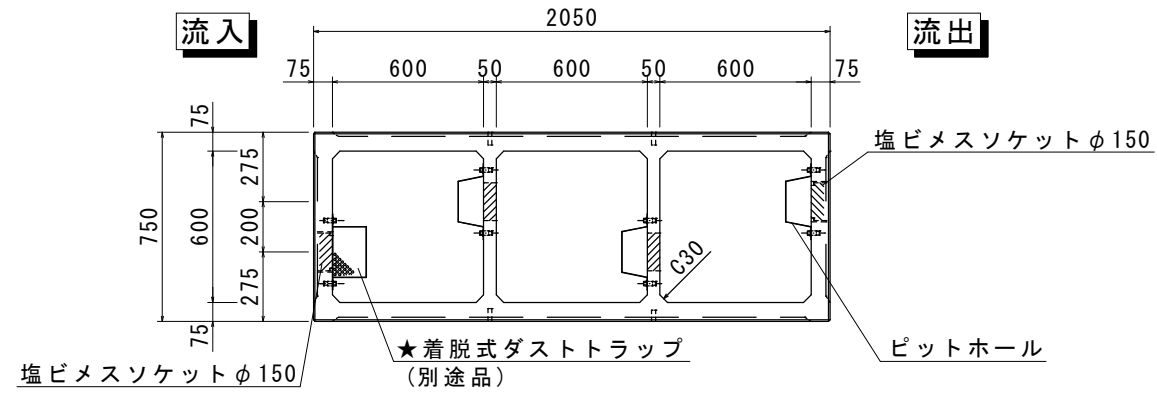
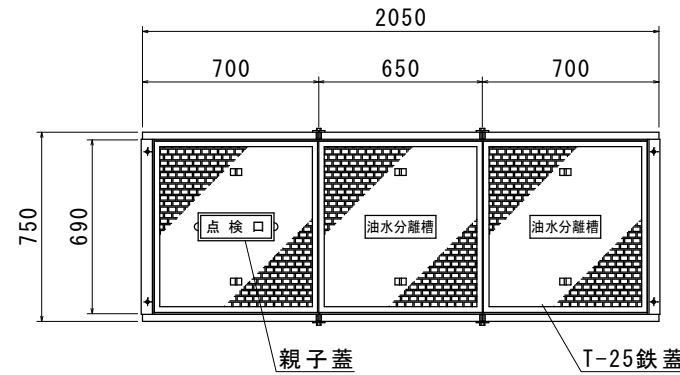


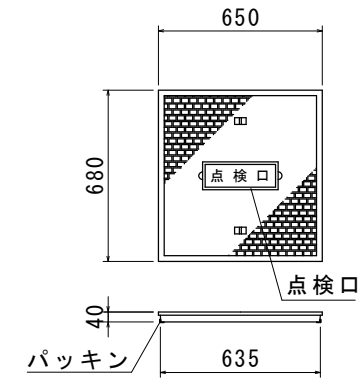
槽内平面図



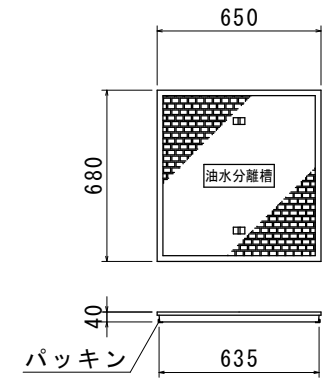
平面図



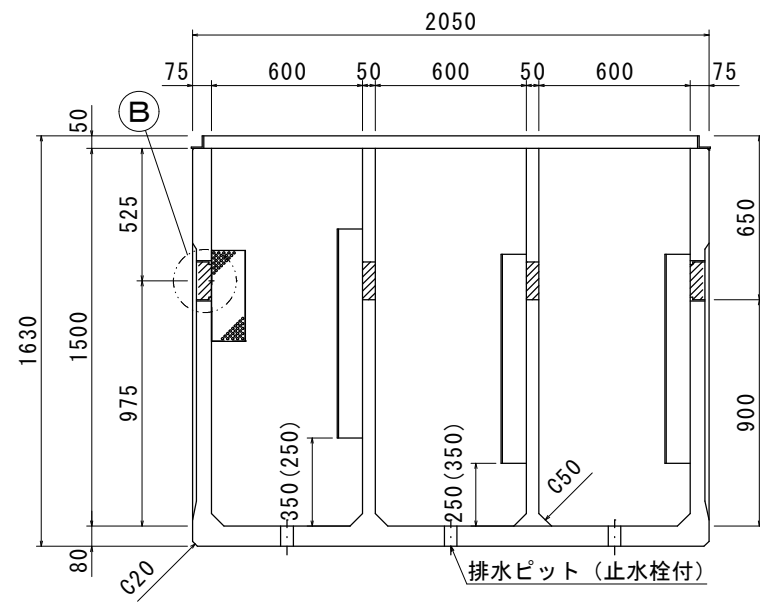
参考重量:40kg  
親子鉄蓋  
FCD500  
簡易防水・防臭・防音タイプ



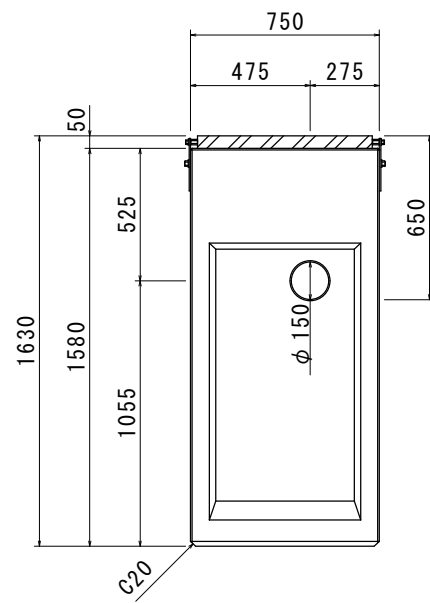
参考重量:39kg  
T-25鉄蓋  
FCD500  
簡易防水・防臭・防音タイプ



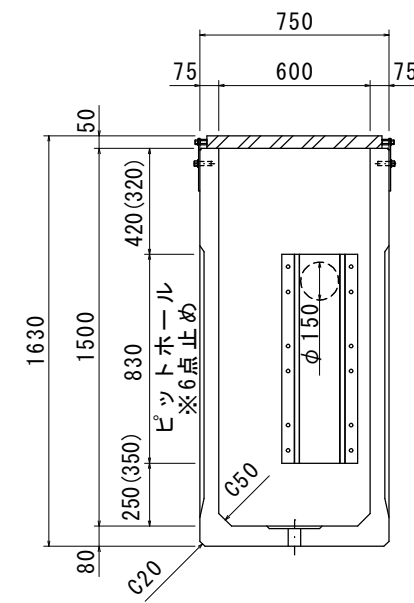
正面断面図



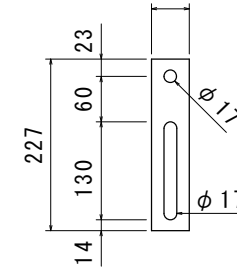
流入側面図



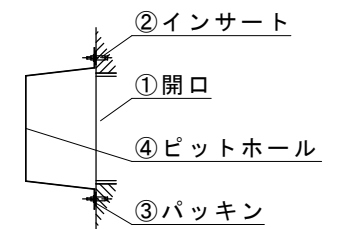
槽内断面図



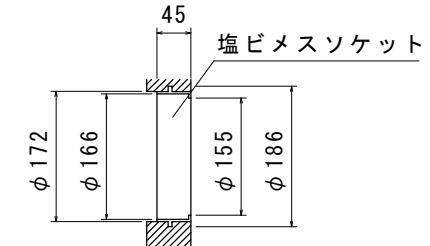
A部詳細図  
(高さ調整プレート t=6)  
※S=1/10



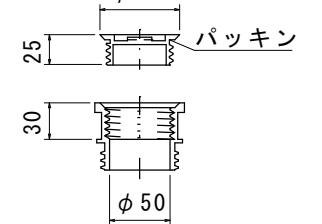
ピットホール取付詳細図  
※S=1/10



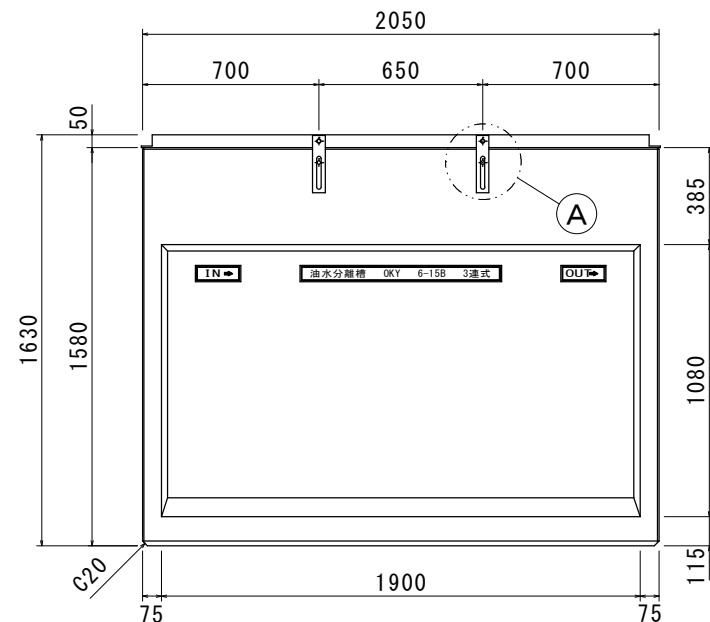
B部詳細図 (埋込み部)  
※S=1/10



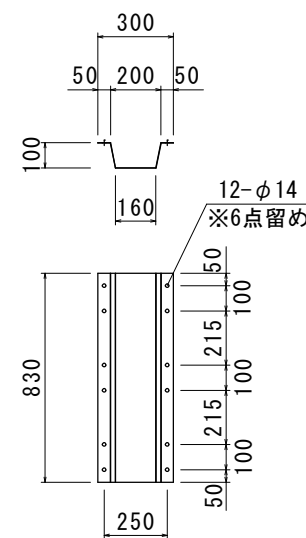
排水ピット (止水栓) 詳細図  
※S=1/10



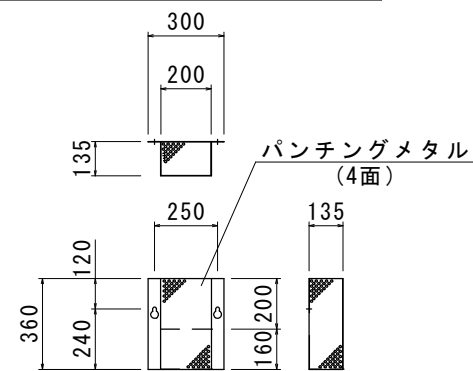
正面図



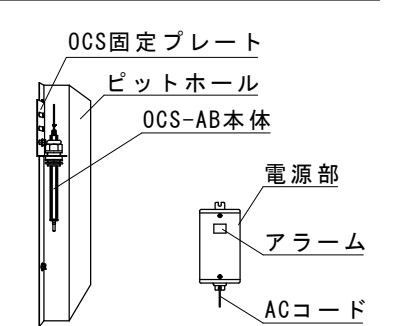
ピットホール SUS t=0.8



★ダストトラップ SUS t=0.8



★OCS-AB オイルチェックセンサー



★油水分離槽専用吸着マットもご用意できます。

※防水処理及び、接続される管材は製品に含まれません。  
※ピットホール、ダストトラップを固定する際には、締めすぎにご注意下さい。

品名(規格名)	参考重量	数量
蓋/受枠/部材	170kg	1式
600×600×H1500	1760kg	1基(3連式)
合計	1930kg	1式

※ ★印はオプションですので別途御指定下さい

品名	OK式油水分離槽 OKY6-15B 底付 3連式	承認	検図	設計	縮尺	図示
図番	日本産業規格表示認証工場 <b>株式会社 オーイケ</b>					