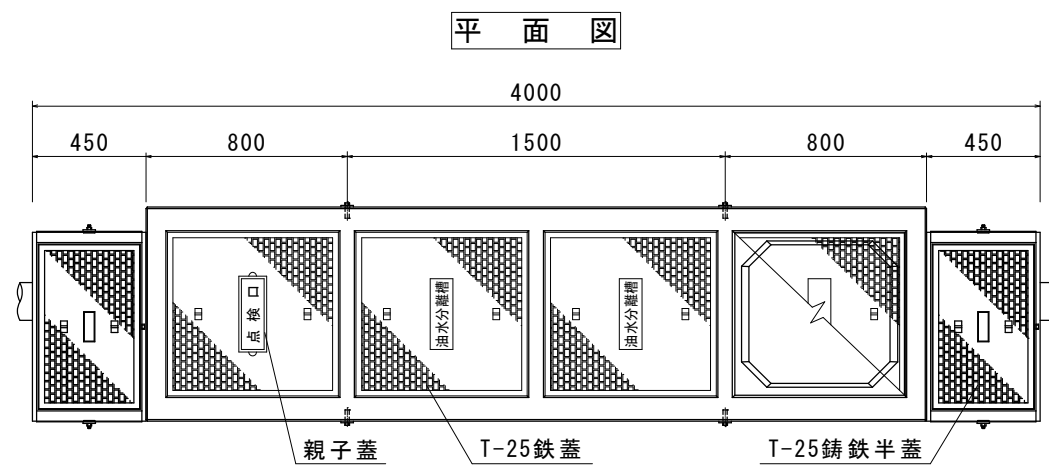
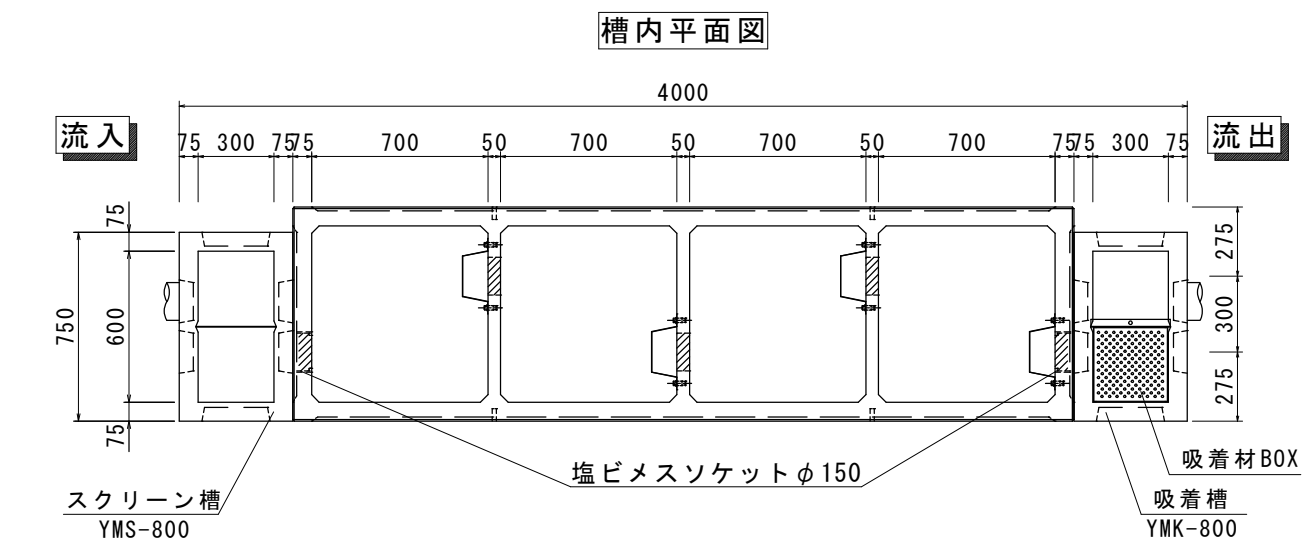


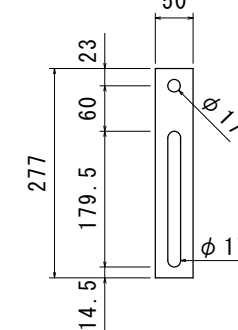
OK式油水分離槽【OKY 7-12BKS(S) 底付】4連式(700×700×H1200)構造図 S=1:30

有効容量 1,666L

参考重量:40kg



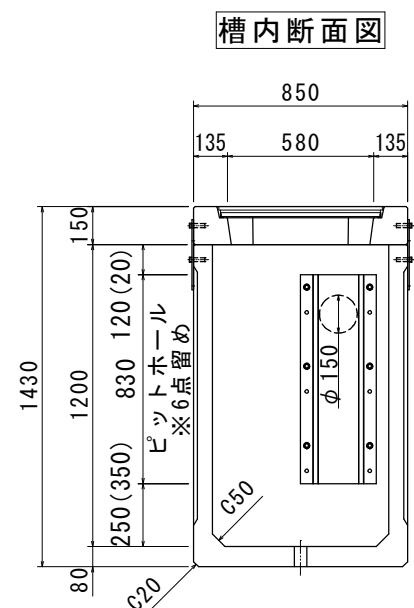
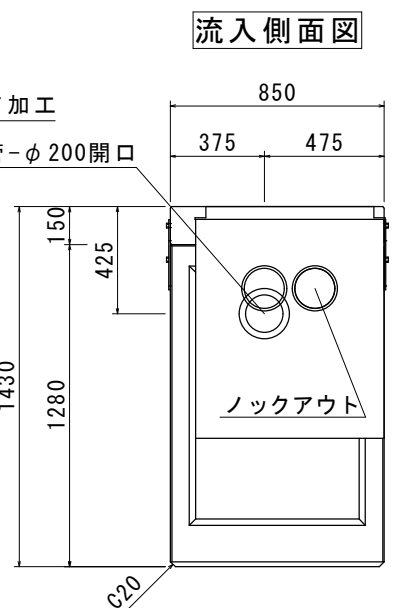
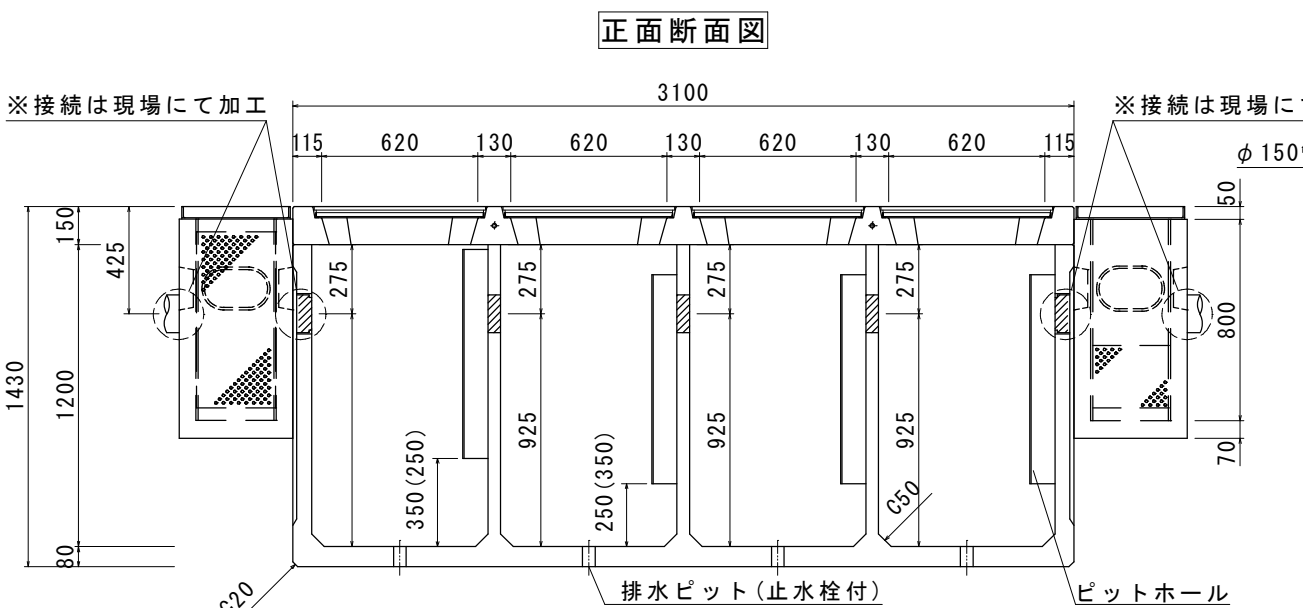
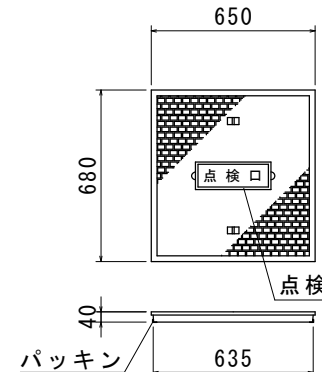
A部詳細図 (高さ調整プレート t=6) ※S=1/10



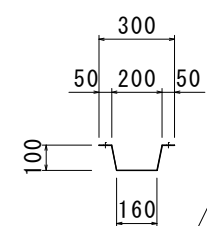
親子鉄蓋

FCD500

簡易防水・防臭・防音タイプ



ピットホール SUS t=0.8

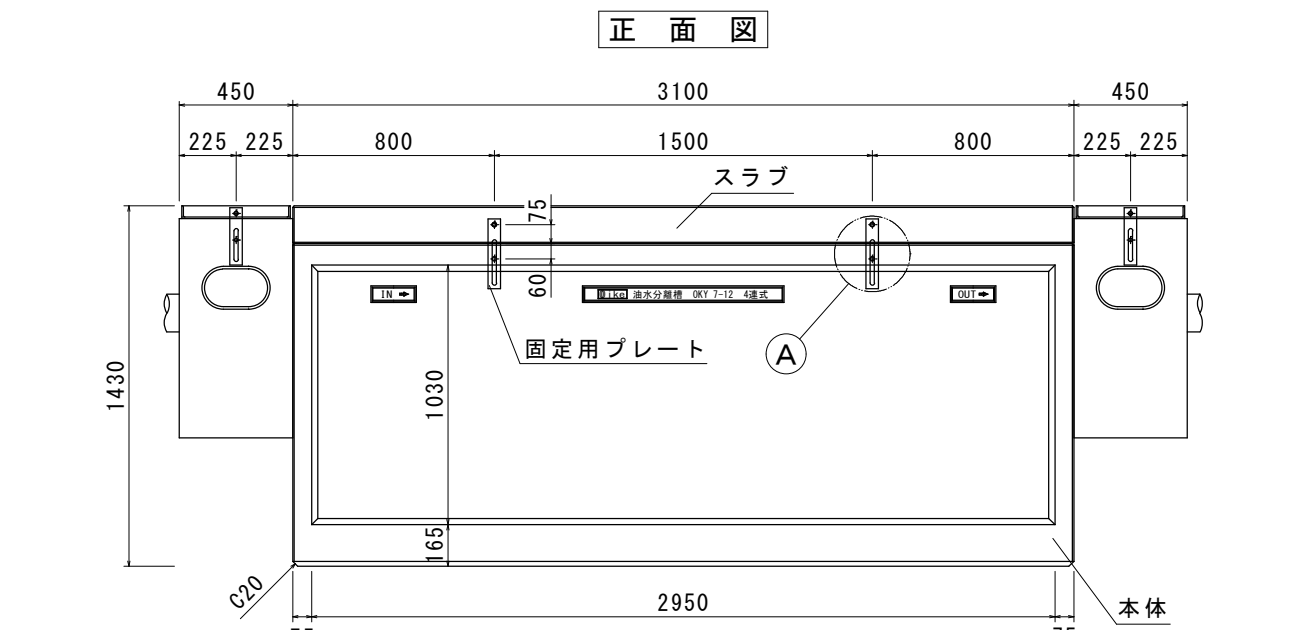
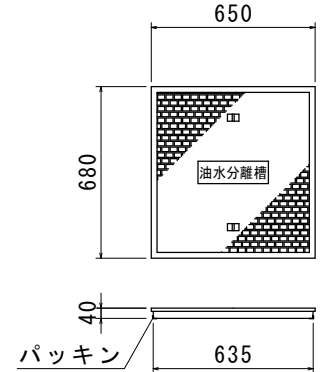


参考重量:39kg

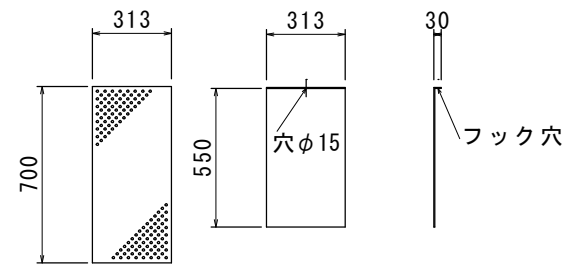
T-25鉄蓋

FCD500

簡易防水・防臭・防音タイプ

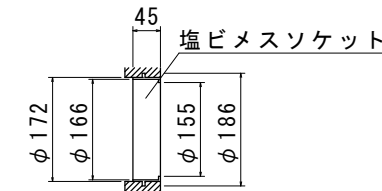


スクリーン槽, 吸着槽 隔壁板 SUS t=1.5



塩ビメソケット詳細図 ※S=1/10

※S=1/10

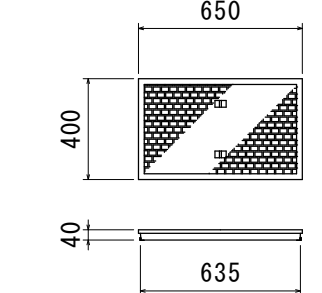


参考重量:27kg

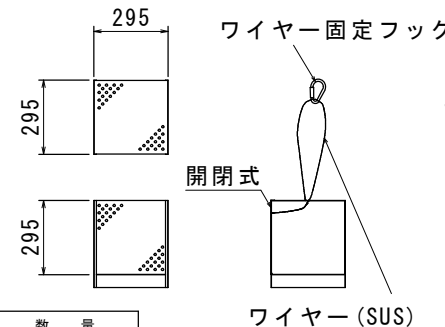
T-25鉄鉄半蓋

FCD500

簡易防水・防臭・防音タイプ

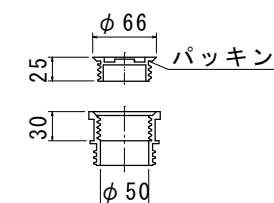


吸着材BOX SUS t=1.2



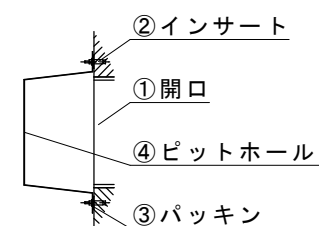
排水ピット(止水栓)詳細図 ※S=1/10

※S=1/10



ピットホール取付詳細図 ※S=1/10

※S=1/10



品名(規格名)	参考重量	数量
(油水分離槽)蓋/部材	157kg	1式
(油水分離槽)スラブ	475kg	1基
700×700×H1200(本体)	2200kg	1基(4連式)
(スクリーン槽)蓋/受枠/部材	32kg	1式
YMS-1200(底版仕様)	533kg	1基(2連式)
(吸着槽)蓋/受枠/部材	32kg	1式
YMK-1200(底版仕様)	533kg	1基(2連式)

※1. 防水処理及び、接続される管材は製品に含まれません。
 ※2. ピットホールを固定する際には、締めすぎにご注意下さい。

品名 OK式油水分離槽 OKY7-12BKS(S)底付4連式 承認 検図 設計 縮尺 図示 図番

品質 株式会社 オーイケ