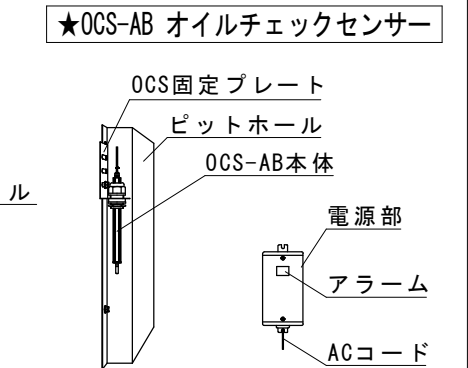
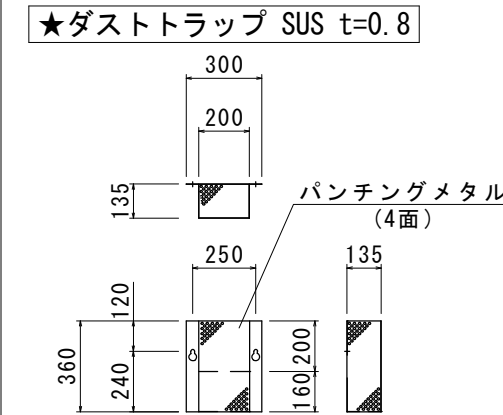
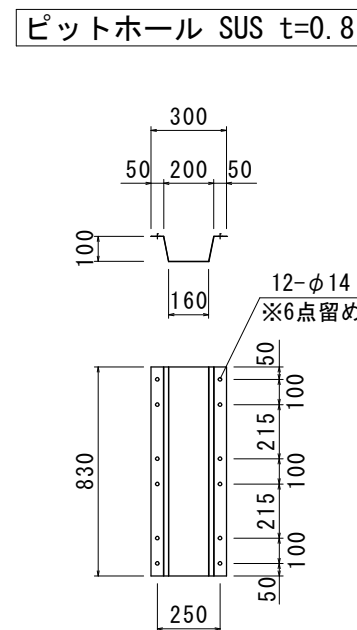
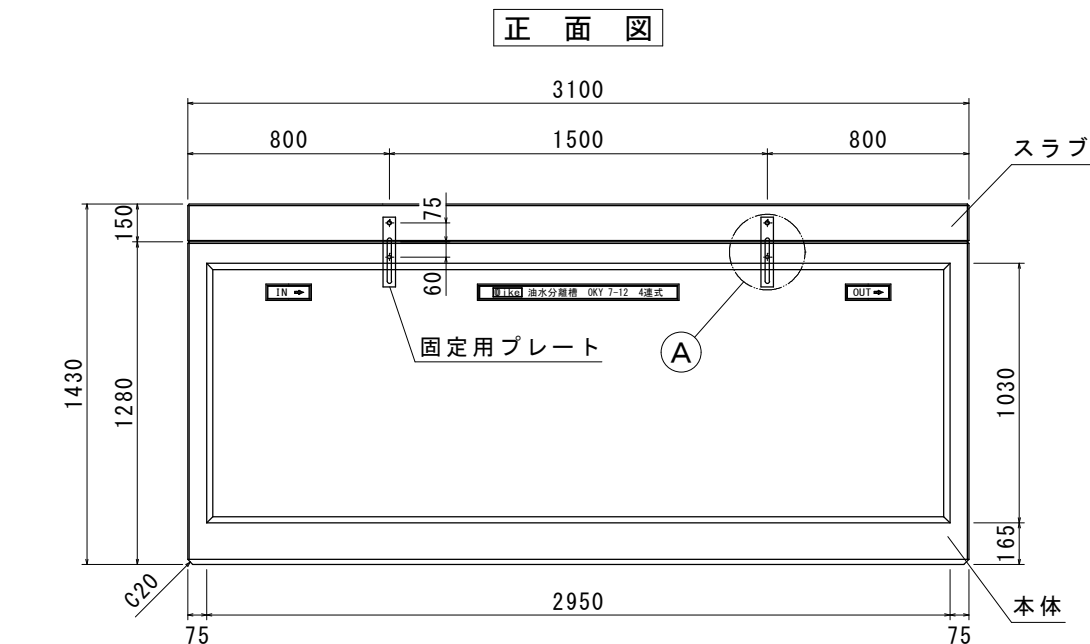
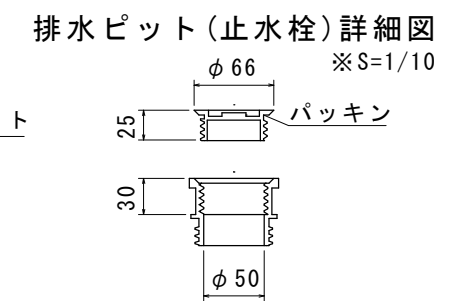
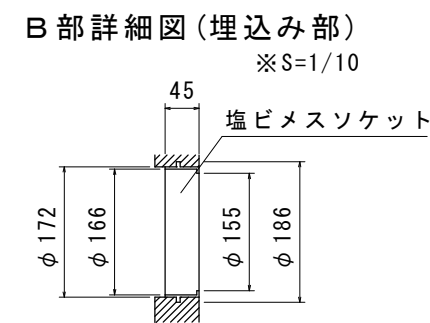
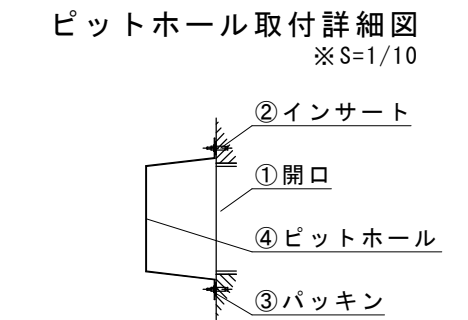
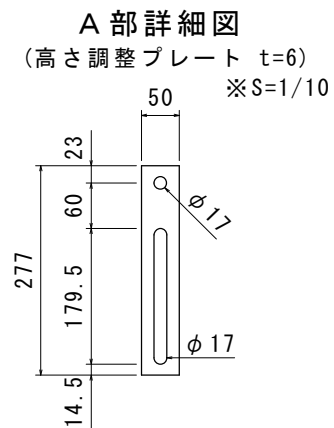
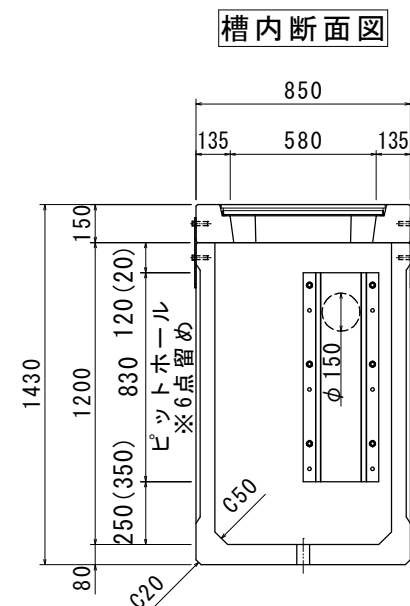
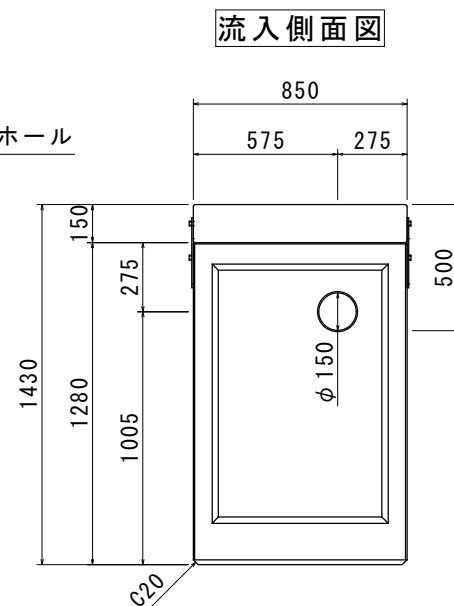
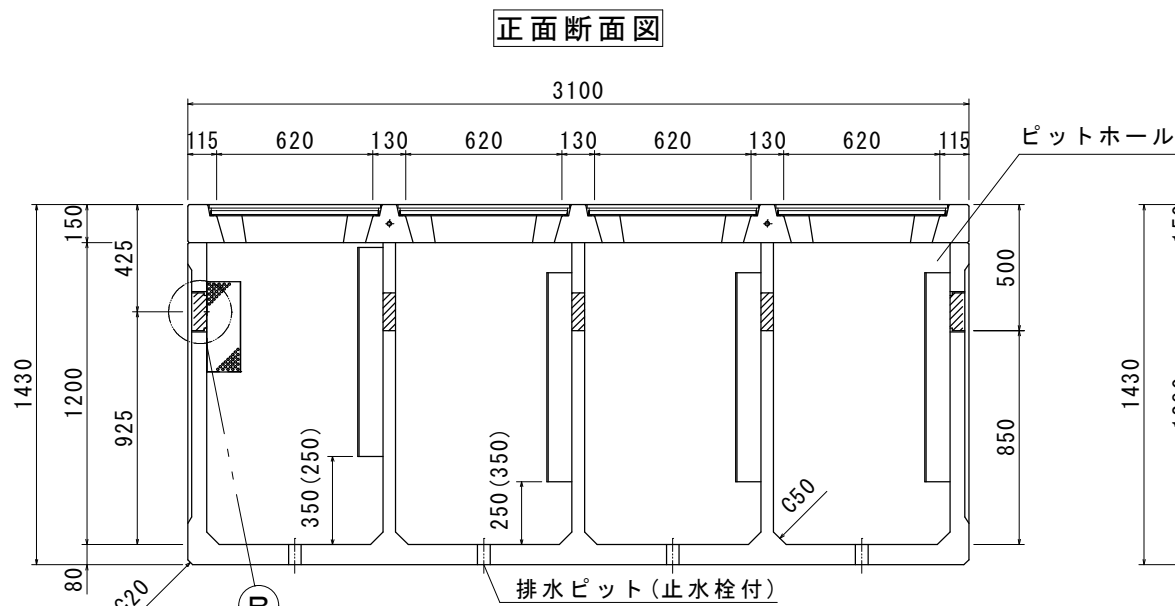
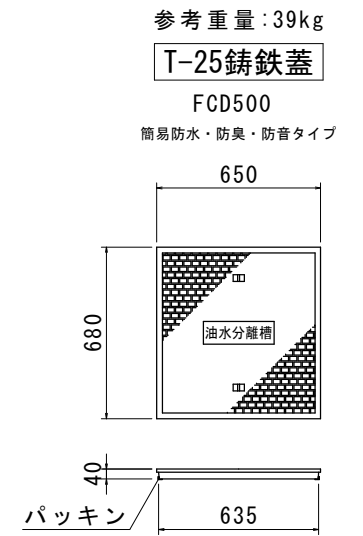
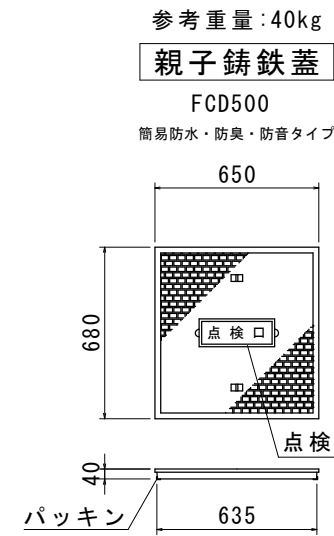
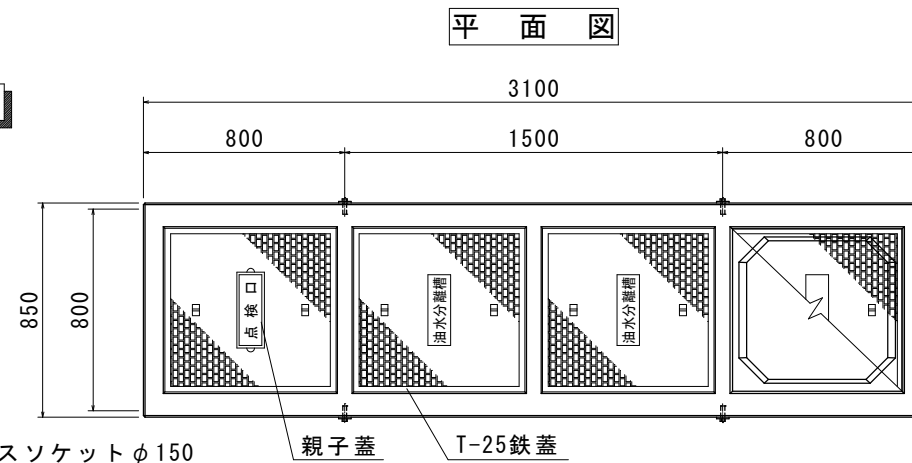
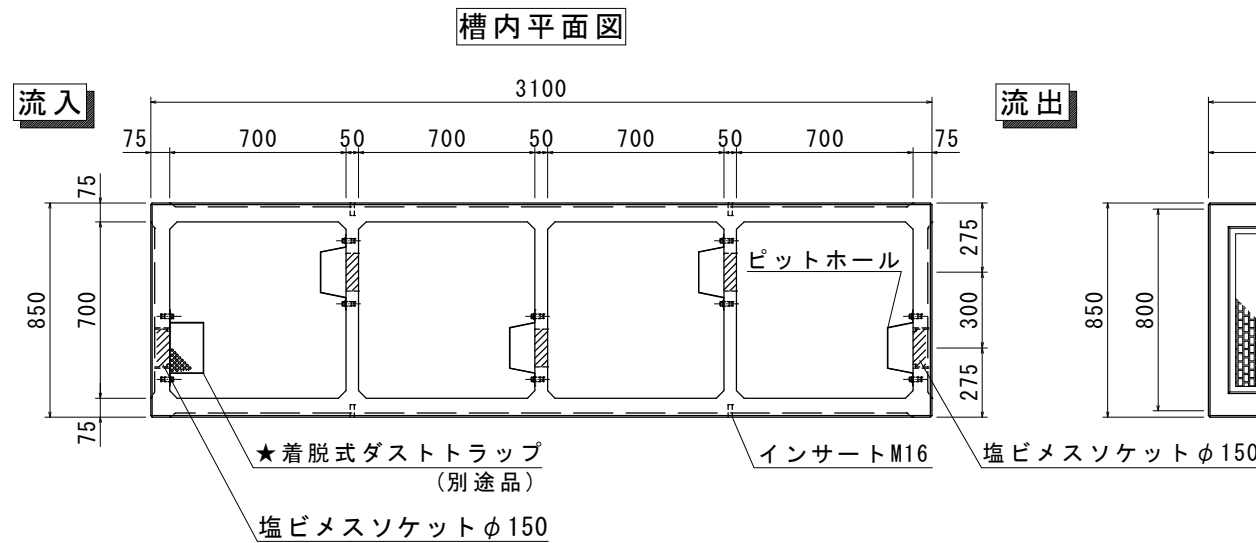


OK式油水分離槽【OKY 7-12B(S) 底付】4連式(700×700×H1200)構造図 S=1:30

有効容量 1,666L



★油水分離槽専用吸着マットもご用意できます。

※1. 防水処理及び、接続される管材は製品に含まれません。  
 ※2. ピットホール、ダストラップを固定する際には、締めすぎにご注意下さい。  
 ※3. ★印はオプションですので別途御指定下さい

品名(規格名)	参考重量	数量
蓋/部材	157kg	1式
700角分離槽用スラブ	475kg	1基
700×700×H1200(本体)	2200kg	1基(4連式)
合計	2832kg	1式

品名	OK式油水分離槽 OKY7-12B(S) 底付 4連式	承認	検図	設計	縮尺	図示
日本産業規格表示認証工場 <b>株式会社 オーイケ</b>						