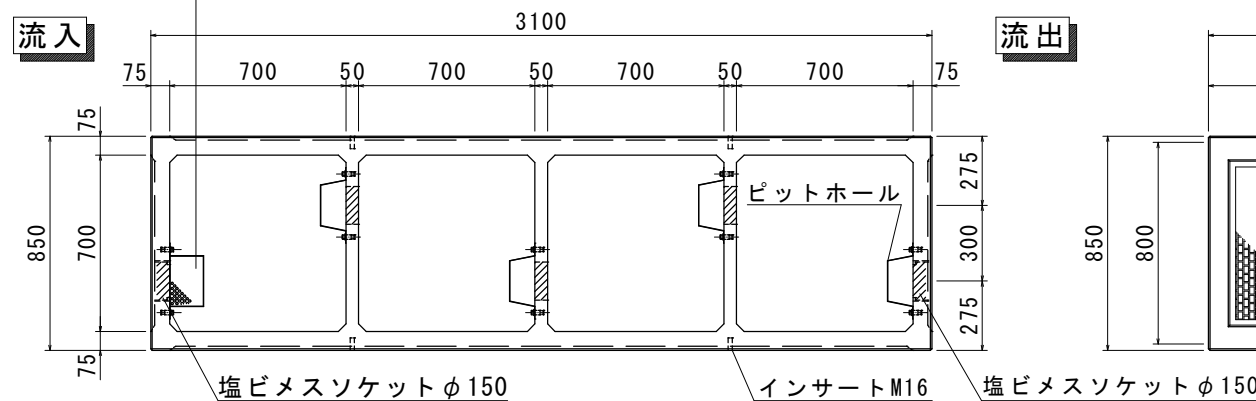
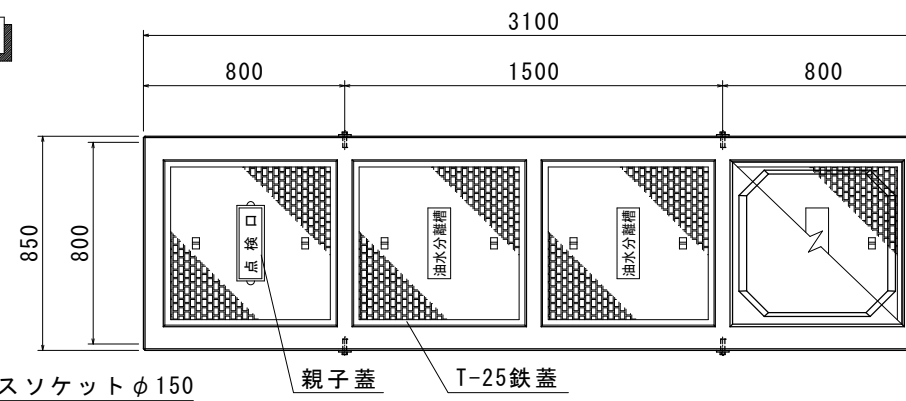


★着脱式ダストトラップ  
(別途品)

槽内平面図



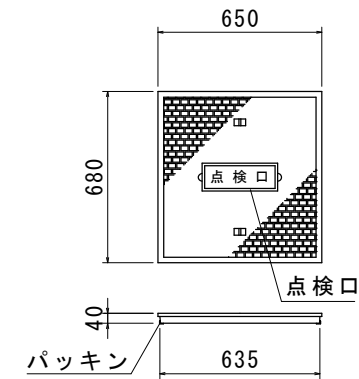
平面図



参考重量: 40kg

親子鉄蓋

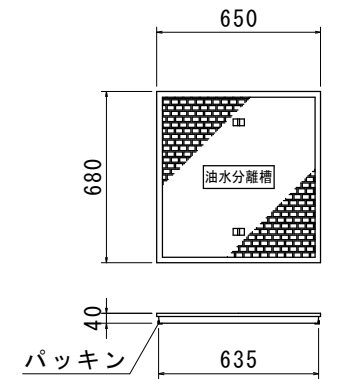
FCD500  
簡易防水・防臭・防音タイプ



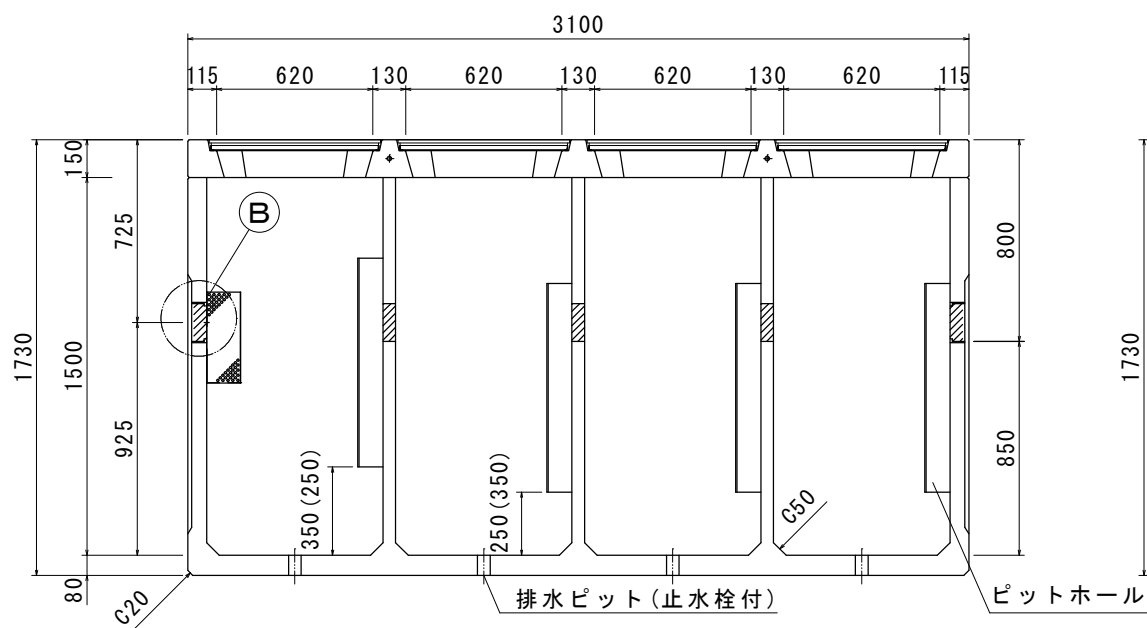
参考重量: 39kg

T-25鉄蓋

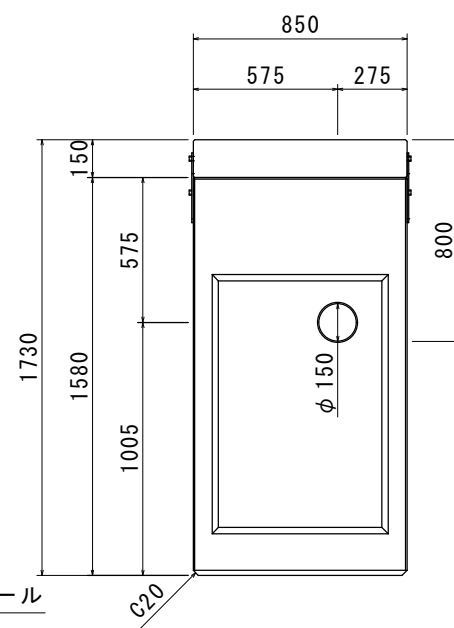
FCD500  
簡易防水・防臭・防音タイプ



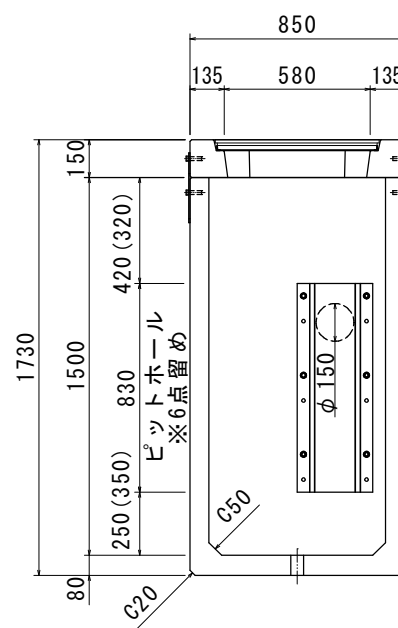
正面断面図



流入側面図

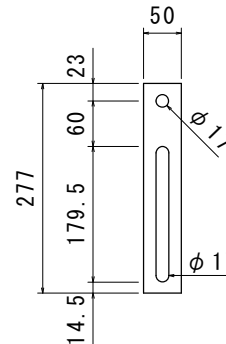


槽内断面図



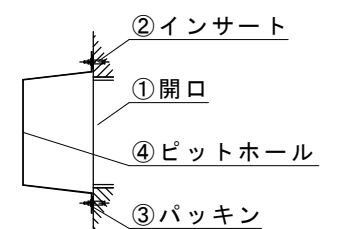
A部詳細図

(高さ調整プレート t=6)  
※S=1/10



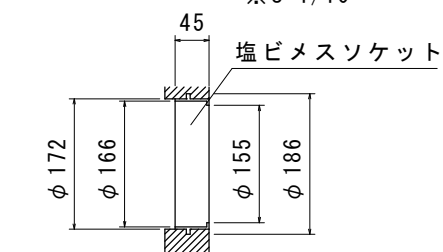
ピットホール取付詳細図

※S=1/10



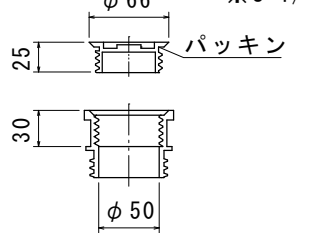
B部詳細図(埋込み部)

※S=1/10

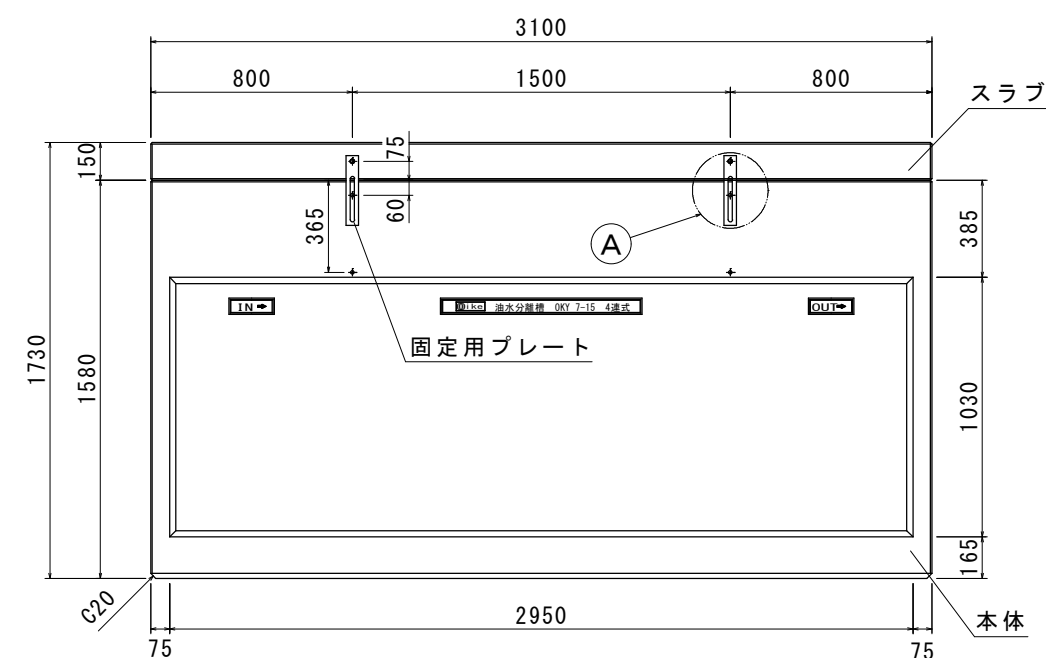


排水ピット(止水栓)詳細図

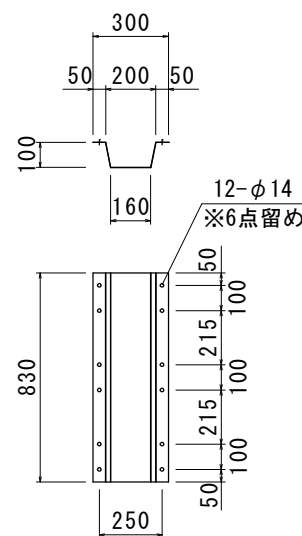
※S=1/10



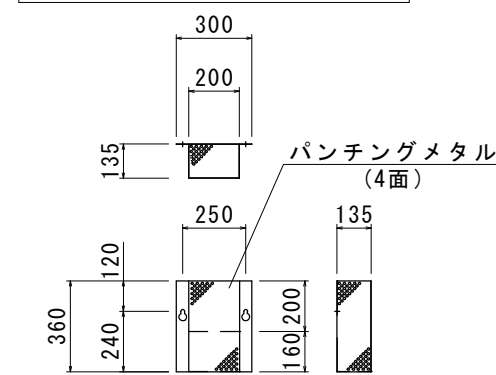
正面図



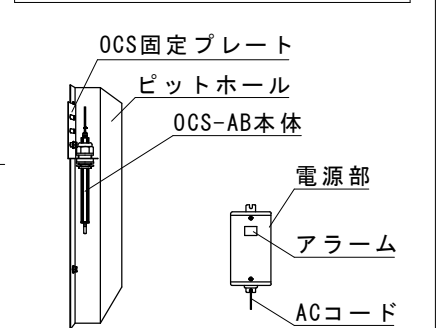
ピットホール SUS t=0.8



★ダストトラップ SUS t=0.8



★OCS-AB オイルチェックセンサー



★油水分離槽専用吸着マットもご用意できます。

- ※1. 防水処理及び、接続される管材は製品に含まれません。
- ※2. ピットホール、ダストトラップを固定する際には、締めすぎにご注意下さい。
- ※3. ★印はオプションですので別途御指定下さい

品名(規格名)	参考重量	数量
蓋/部材	157kg	1式
700角分離槽用スラブ	475kg	1基
700×700×H1500(本体)	2700kg	1基(4連式)
合計	3332kg	1式

品名	OK式油水分離槽 OKY7-15B(S) 底付 4連式	承認	検図	設計	縮尺	図示
日本産業規格表示認証工場 <b>株式会社 オーイケ</b>						