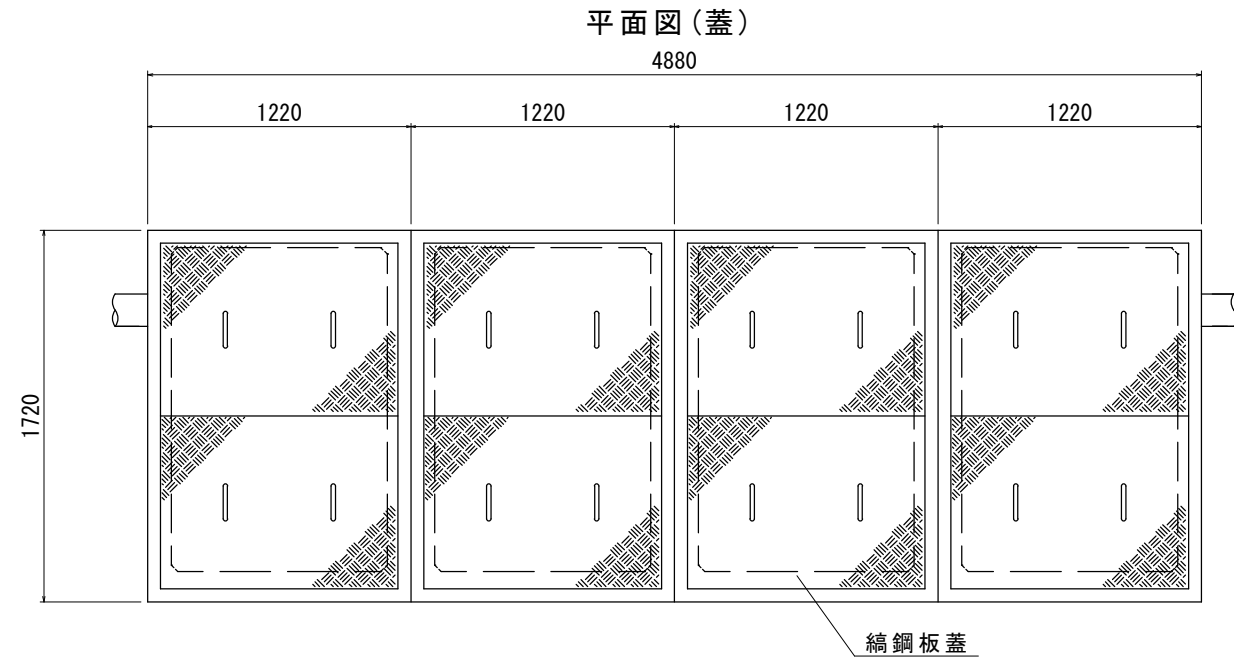
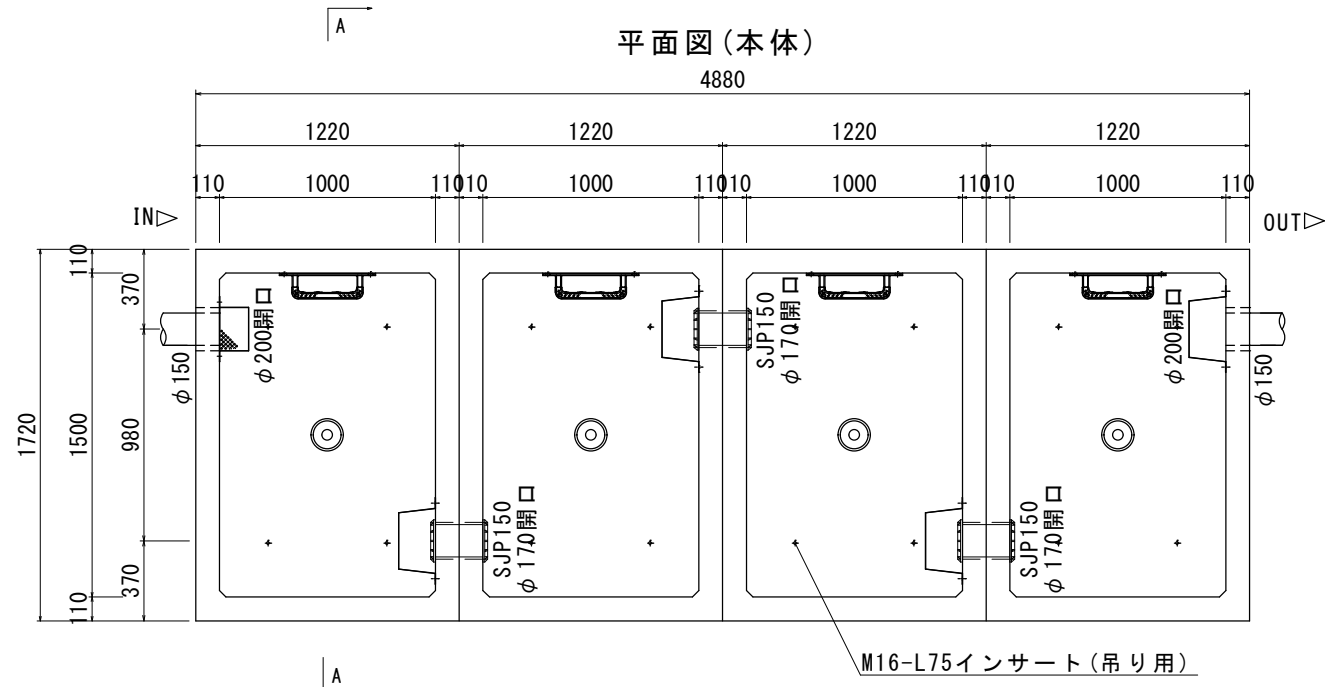
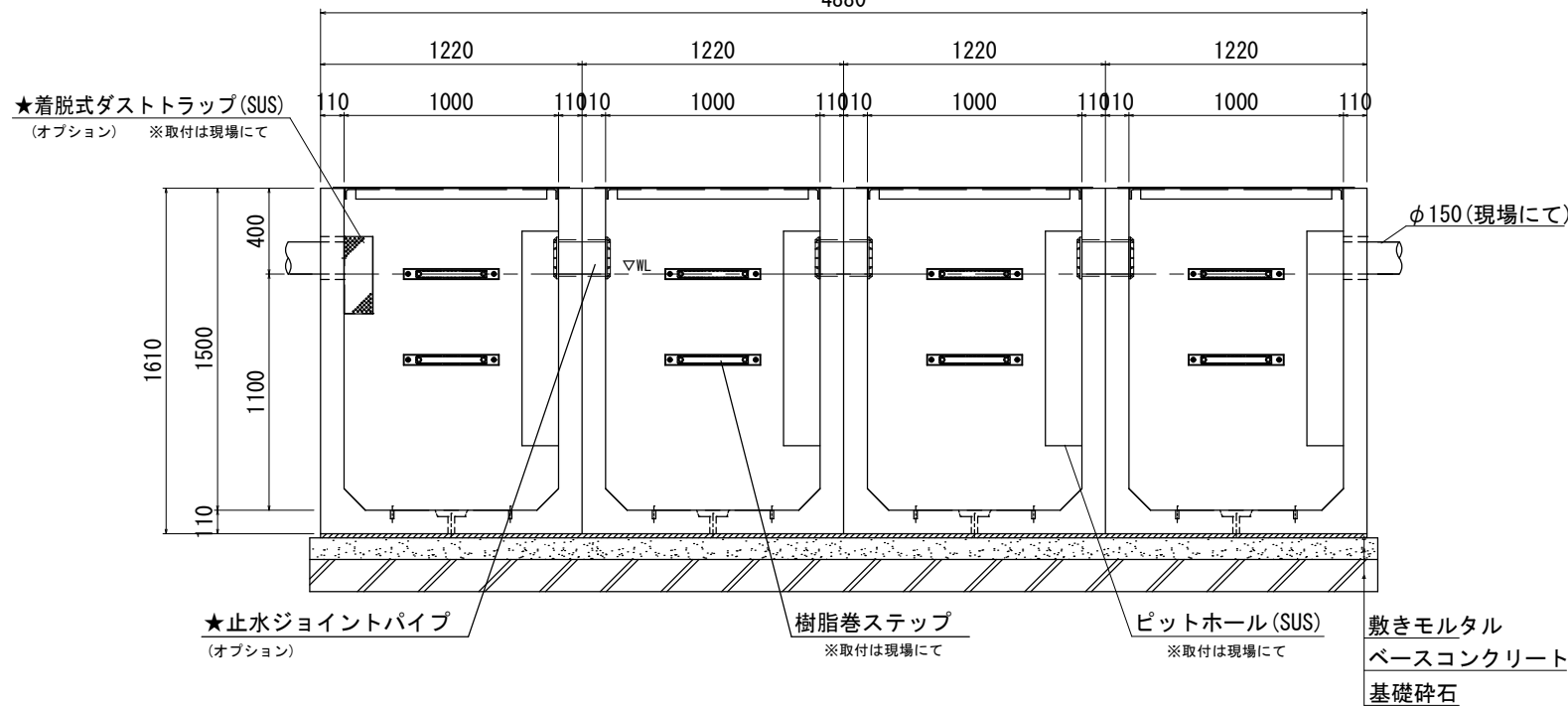


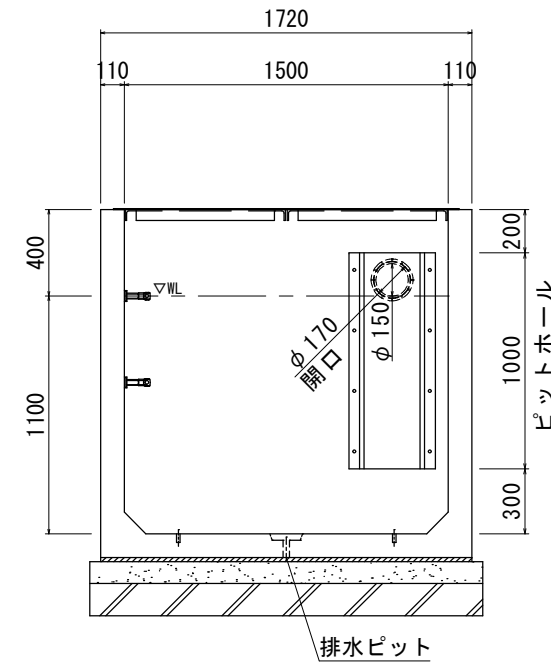
製品No.



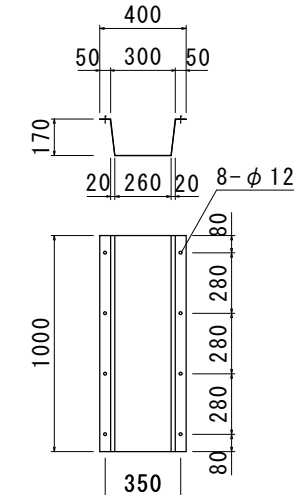
正面断面図 4880



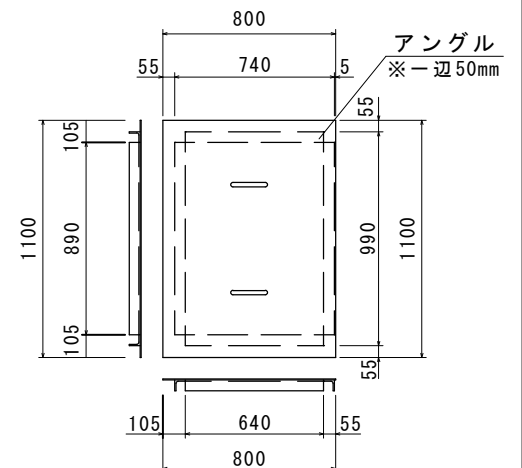
A-A断面図 1720



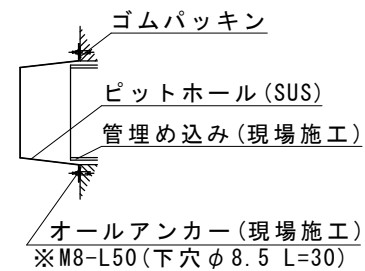
ピットホール (標準) (SUS製 t=0.8mm)



編鋼板蓋 (t=4.5 溶融亜鉛メッキ)



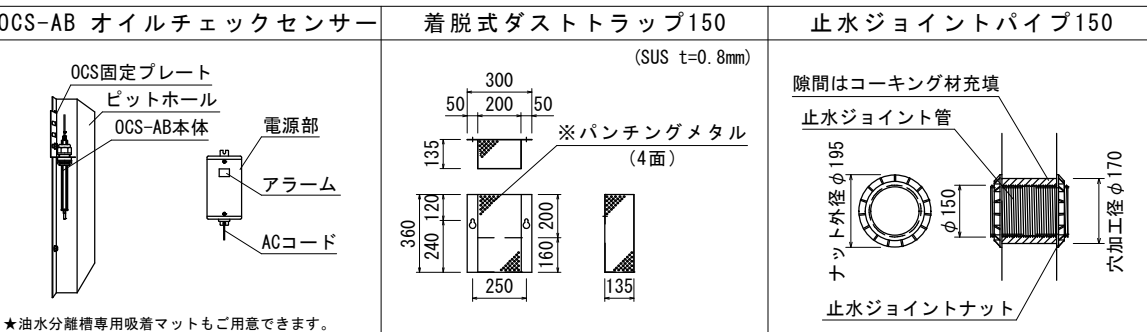
ピットホール取付詳細図



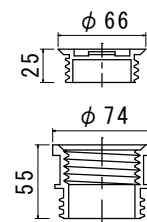
材料表 (準備部材)

種別	規格	数量
編鋼板蓋 t=4.5	溶融亜鉛メッキ	4組
止水ジョイントパイプφ150	SJP150	3組
樹脂巻ステップ	-	8組
ステップ固定用ボルト (L=30)	SS400-M12	16本
ステップ固定用ワッシャー	SS400-M12	16本
ピットホール (標準・ゴムパッキン付き)	SUS430	4組
ダストトラップ (標準・φ150用)	SUS304	1組
芯棒打込み式座金付きアンカー (下穴ドリル径φ=8.5mm L=30mm)	SUS304-M8	34組
止水栓	-	4個
本体吊り金具 (アイボルト)	SS400-M16	4個

★オプション



排水ピット (栓付) 詳細図



■お客様ご記入欄

現場名	
略称名	
■ G.L.~管下	H=()mm
■ 接続管 (呼び径) 管種 ()・φ ()mm	
備考欄	

規格	参考重量 (1基)	数量
本体1000×1500×1500	2821kg	4基

品名	0. K式油水分離槽 OKYJ-1015C 4槽式		
承認	検	設	縮尺 図示
図番	OKYJ1015C		



※受注製造品につき、管径・管位置をご指示願います。
 ※防水処理及び、接続される管材は製品に含まれません。
 ※ピットホール、ダストトラップのアンカー打ちは現場にてお願いします。
 ※取付の際には締めすぎにご注意下さい。