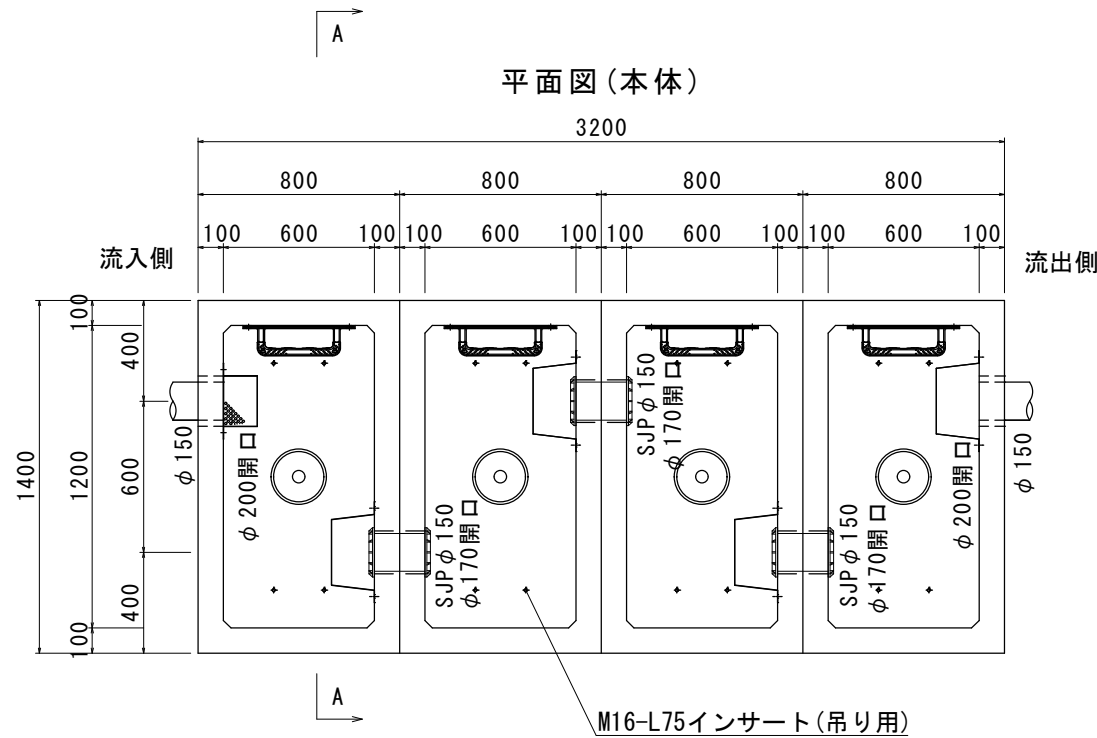
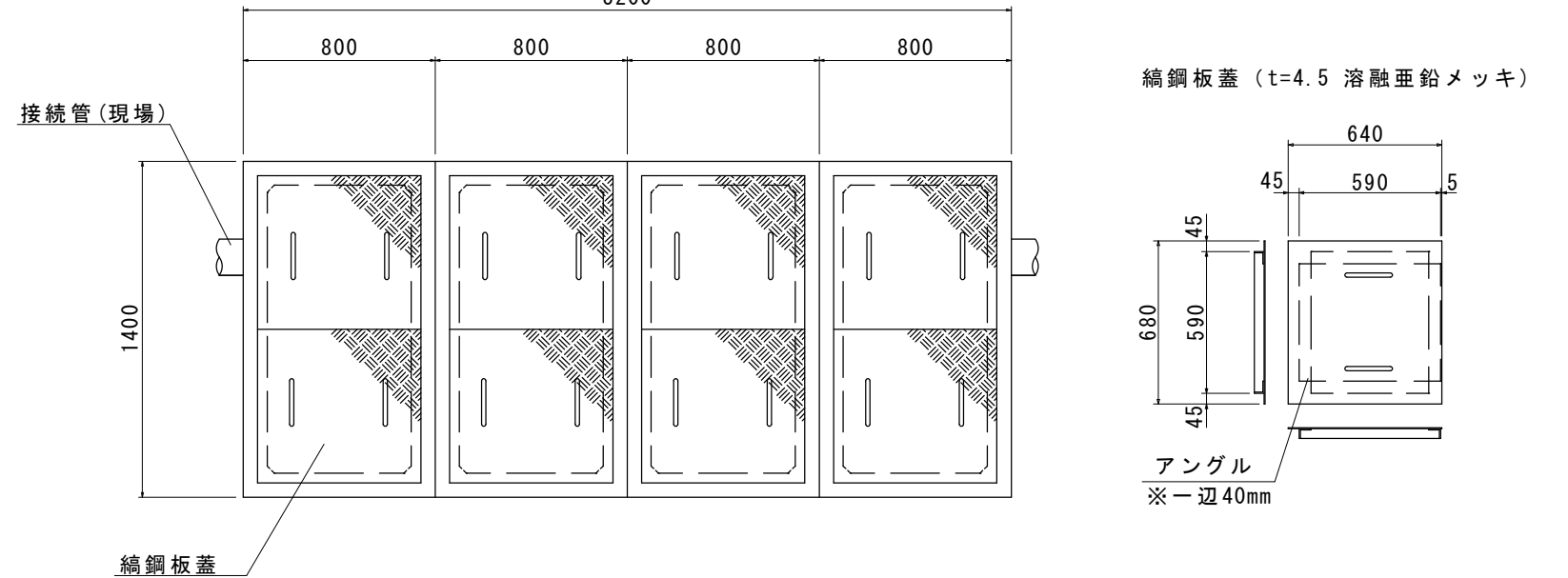


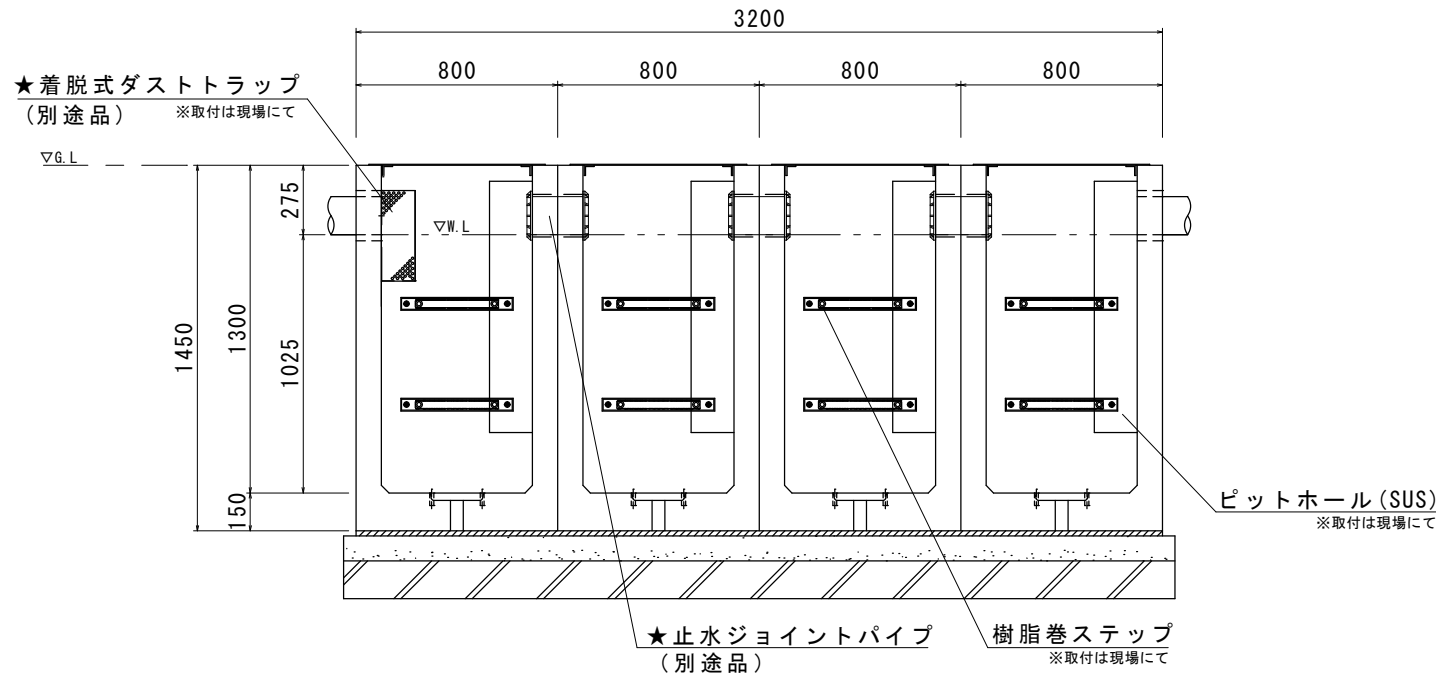
平面図(本体)



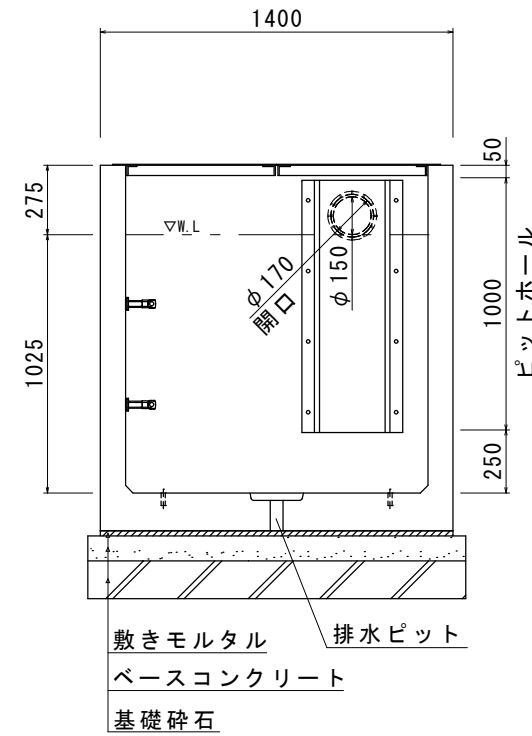
上部(蓋)



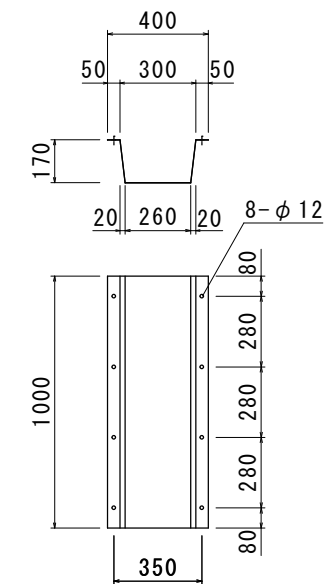
正面断面図



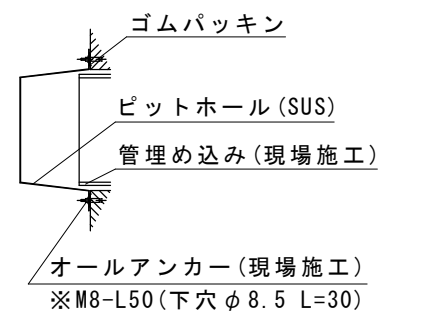
A-A断面図



ピットホール(標準)



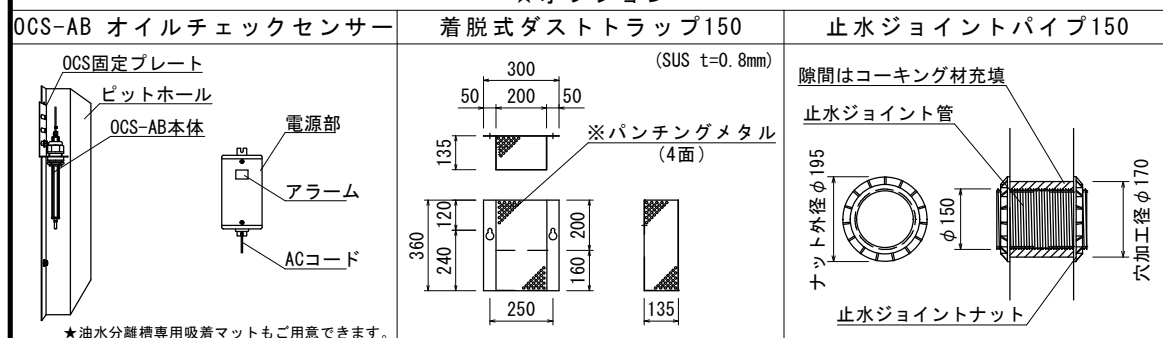
ピットホール取付詳細図



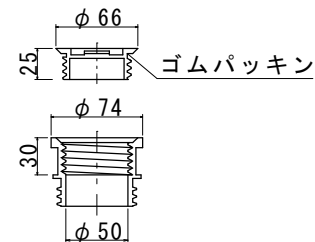
材料表(準備部材)

種別	規格	数量
綱鋼板蓋 t=4.5	溶融亜鉛メッキ	8組
止水ジョイントパイプφ150	SJP150	3組
樹脂巻ステップ	-	8本
ステップ固定用ボルト(L=30)	SUS304-M12	16本
ステップ固定用ワッシャー	SUS304-M12	16枚
ピットホール(標準・ゴムパッキン付き)	SUS430	4組
ダストトラップ(標準・φ150用)	SUS304	1組
芯棒打込み式座金付きアンカー(下穴ドリル径=φ8.5mm L=30mm)	SUS304-M8	34組
止水栓	-	4個
本体吊り金具(アイボルト)	SS400-M16	4個

★オプション



排水ピット(栓付)詳細図



■お客様ご記入欄

現場名	
略称名	
■G.L~管下	H=( )mm
■接続管(呼び径)管種	( )・φ( )mm
■接続側溝	内寸( )mm×( )mm

規格	参考重量(1基)	数量
600×1200×1300	1720Kg	4基

※受注製造品につき、管径・管位置をご指示願います。  
 ※防水処理及び、接続される管材は製品に含まれません。  
 ※ピットホール、ダストトラップのアンカー打ちは現場にてお願いします。  
 ※取付の際には締めすぎにご注意下さい。

品名	0. K式油水分離槽 4槽式 OKYJ-6013C			
承認	検図	設計	縮尺	図示
	株式会社 オーイケ			図番
				6013C-4