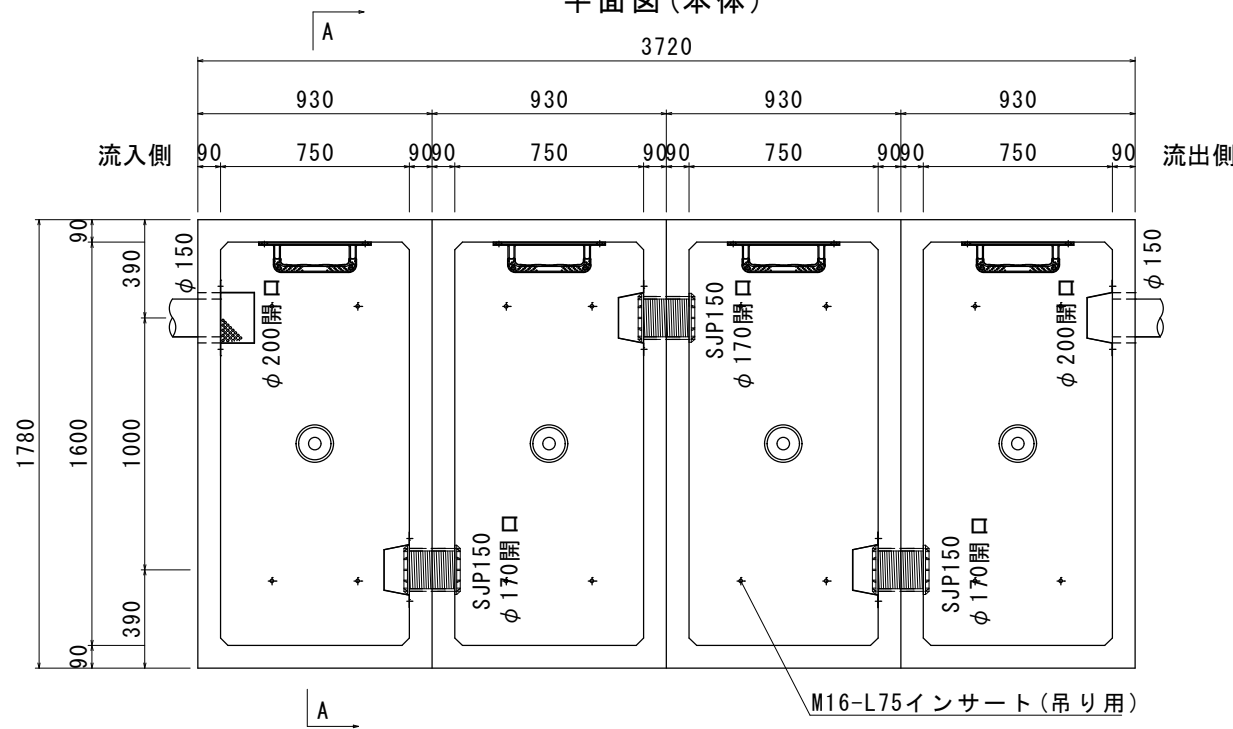
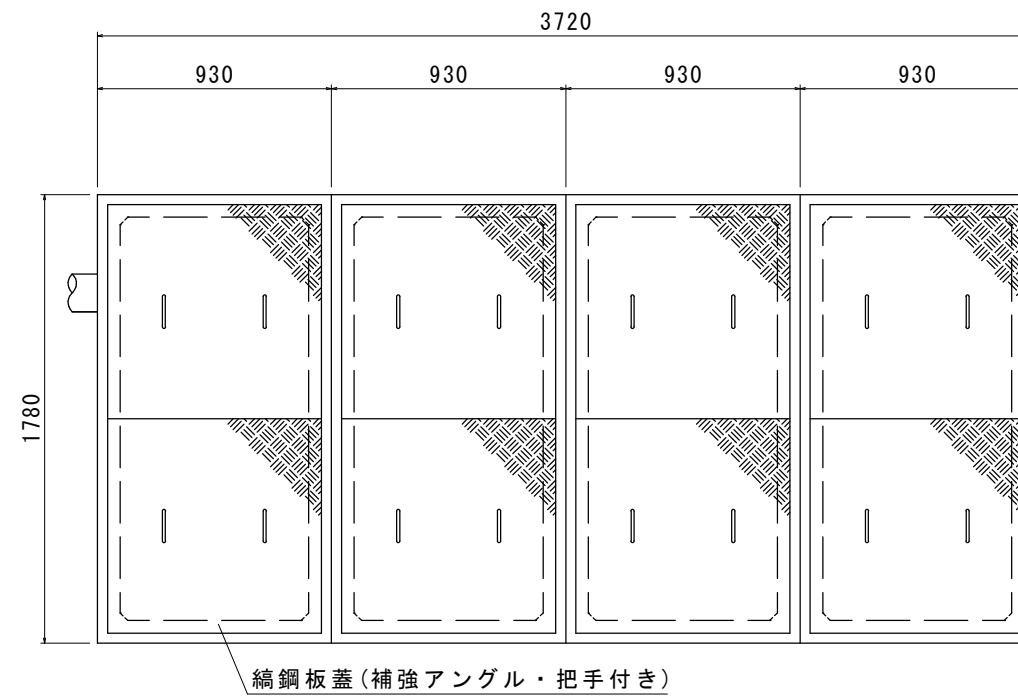


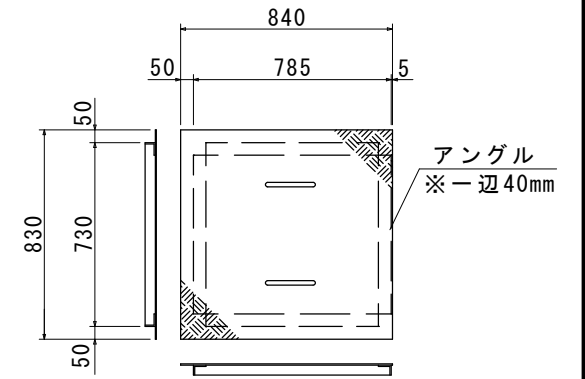
平面図 (本体)



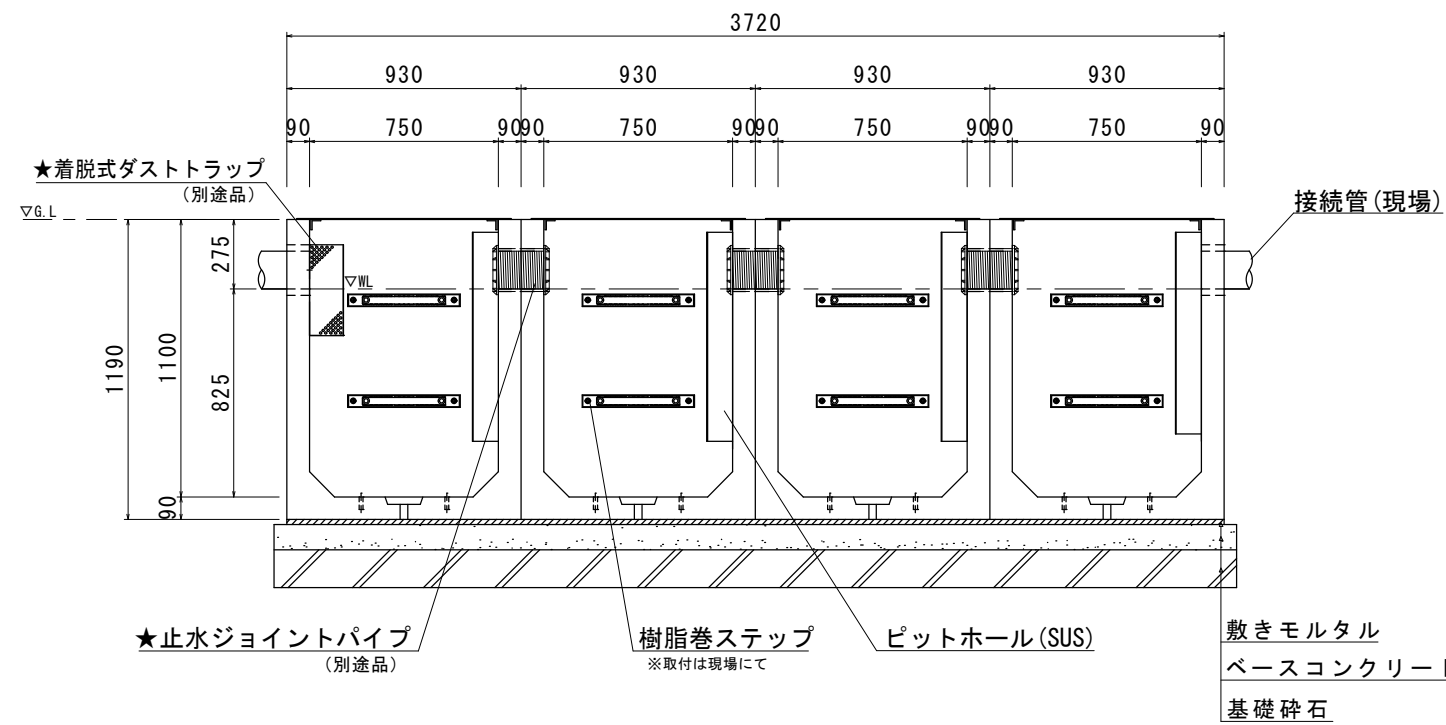
上部 (蓋)



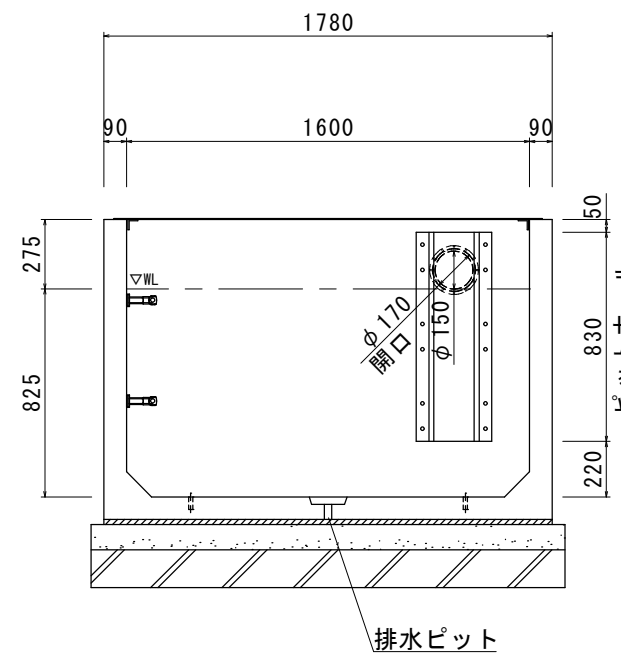
鋼鋼板蓋 (t=4.5 溶融亜鉛メッキ) 8枚



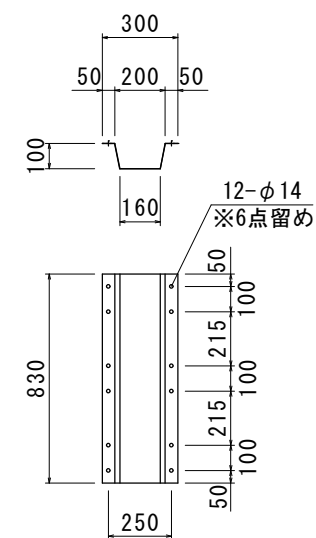
正面断面図



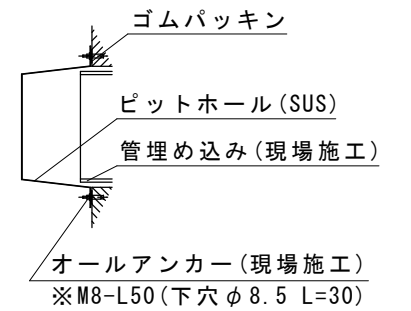
A-A断面図



ピットホール (標準)



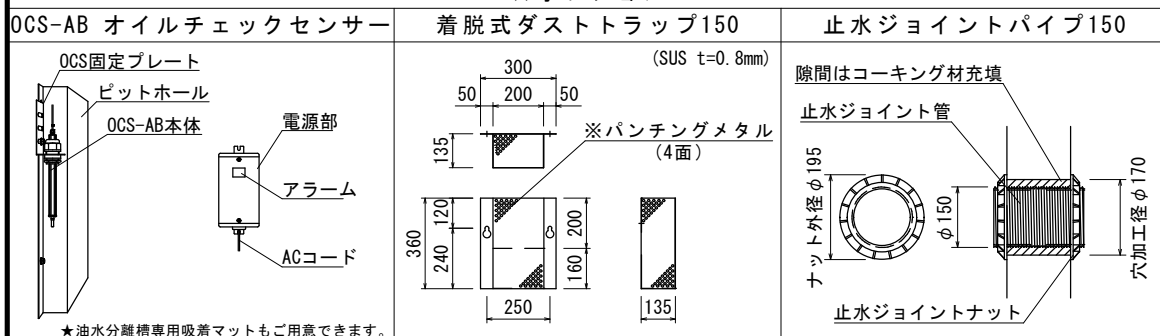
ピットホール取付詳細図



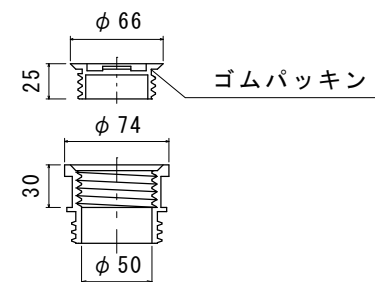
材料表 (準備部材)

種別	規格	数量
鋼鋼板蓋 t=4.5	溶融亜鉛メッキ	8 組
止水ジョイントパイプφ150	SJP150	3 組
樹脂巻ステップ	-	8 本
ステップ固定用ボルト (L=30)	SUS304-M12	16 本
ステップ固定用ワッシャー	SUS304-M12	16 枚
ピットホール (標準・ゴムパッキン付き)	SUS430	4 組
ダストトラップ (標準・φ150用)	SUS304	1 組
芯棒打込み式座金付きアンカー (下穴ドリル径=φ8.5mm L=30mm)	SUS304-M8	26 組
止水栓	-	4 個
本体吊り金具 (アイボルト)	SS400-M16	4 個

★オプション



排水ピット (栓付) 詳細図



■お客様ご記入欄

現場名	
略称名	
■G.L~管下	H=()mm
■接続管 (呼び径) 管種 ()・φ ()mm	
■接続側溝	内寸 ()mm × ()mm

品名 (規格名)	参考重量 (1基)	数量
750×1600×1100	1620kg	4基
合計	1620kg	4基

品名	0.K式油水分離槽 4槽式 OKYJ-7511C			
承認	検	設	縮	図
	図	計	尺	示
				番
	株式会社 オーイケ			
	OKYJ7511C			

※受注製造品につき、管径・管位置をご指示願います。
 ※防水処理及び、接続される管材は製品に含まれません。
 ※ピットホール、ダストトラップのアンカー打ちは現場にてお願いします。
 ※取付の際には締めすぎにご注意下さい。