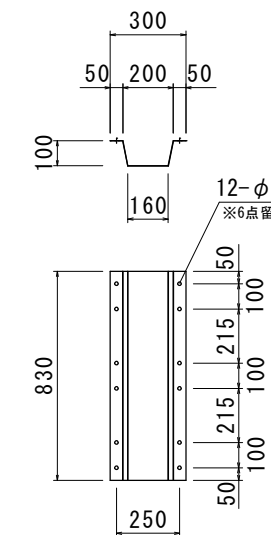


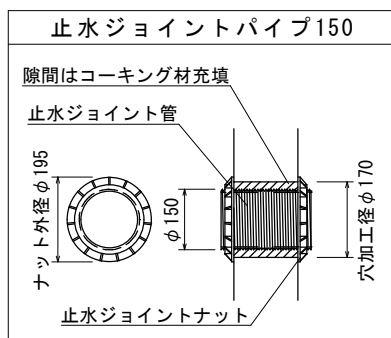
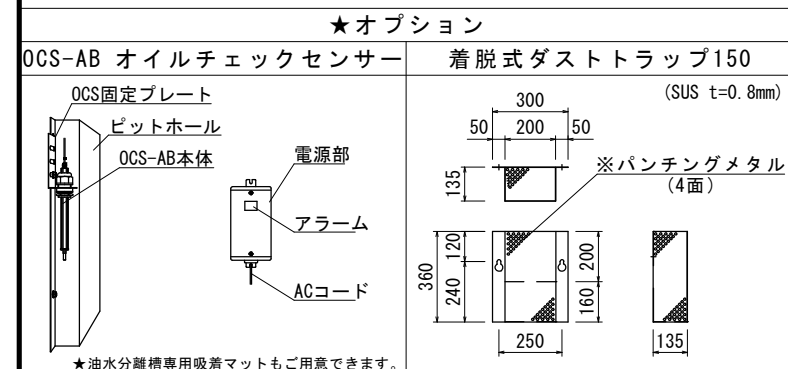
ピットホール詳細図

φ150用(SUS製 t=0.8mm)

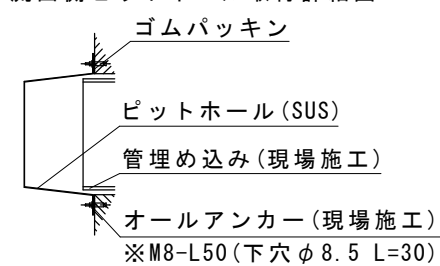


材 料 表(準備部材)

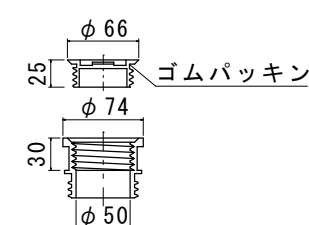
| 種 別 | 規 格 | 数 量 |
|--------------------------------------|-------------|------|
| コンクリート巻鉄蓋 | T-25 | 3 組 |
| 調整リング | - | - 個 |
| L型固定金具 | SS400 | 6 個 |
| L型固定金具固定用ボルト(L=30) | SS400-M12 | 12 本 |
| 止水ジョイントパイプφ150 | SJP150 | 1 組 |
| 樹脂巻ステップ | - | 6 本 |
| 亜鉛Rステップ | SS400+HDZ55 | - 本 |
| ステップ固定用ボルト(L=30) | SUS304-M12 | 12 本 |
| ステップ固定用ワッシャー | SUS304-M12 | 12 枚 |
| ピットホール(標準・ゴムパッキン付き) | SUS430 | 3 組 |
| ダストトラップ(標準・φ150用) | SUS304 | 1 組 |
| 芯棒打込み式座金付きアンカー(下穴ドリル径=φ8.5mm L=30mm) | SUS304-M8 | 20 組 |
| OKエポボンド | 弾力性接着剤 | 5 本 |
| 止水栓 | - | 3 個 |
| フック | SS400 | 2 本 |
| 本体吊り金具(アイボルト) | SS400-M16 | 4 個 |



流出側ピットホール取付詳細図



排水ピット(栓付)詳細図



| | |
|-----|-----|
| 現場名 | 在庫品 |
| 略称名 | - |

| 規 格 | 参考重量(1基) | 数 量 |
|--------------------|----------|-----|
| スラブ板 1040×2010×110 | 410kg | 1基 |
| 下部 1040×2010×1290 | 1800kg | 1基 |
| スラブ板 1040×1040×110 | 215kg | 1基 |
| 下部 1040×1040×1290 | 1068kg | 1基 |

| | | | | |
|----|-----------------------------|-----|-----|---------|
| 品名 | 0. K式油水分離槽 OKYS09-12 2槽式+単槽 | | | |
| 承認 | 検 図 | 設 計 | 縮 尺 | 図 示 |
| | | | | 図 番 |
| | | | | RX-9.1T |

※防水処理及び、接続される管材は製品に含まれません。
※ピットホール、ダストトラップのアンカー打ちは現場にてお願いします。
尚、取付の際には締めすぎにご注意下さい。