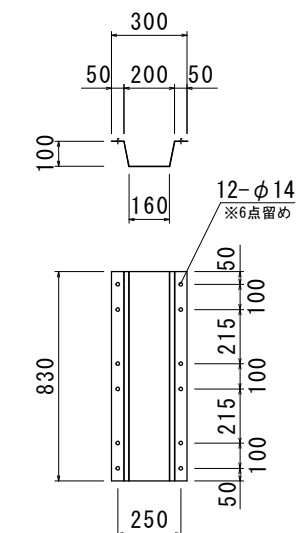
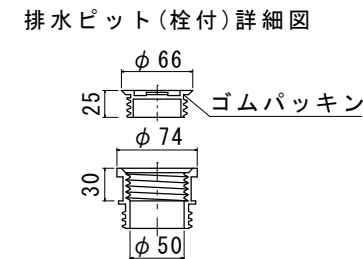
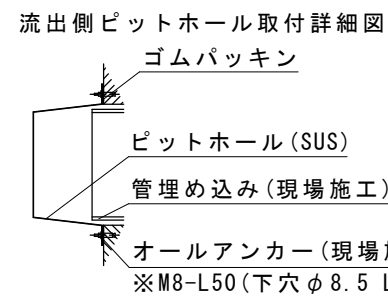
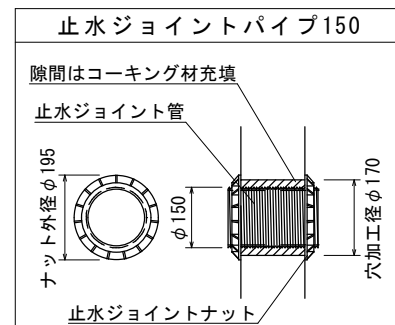
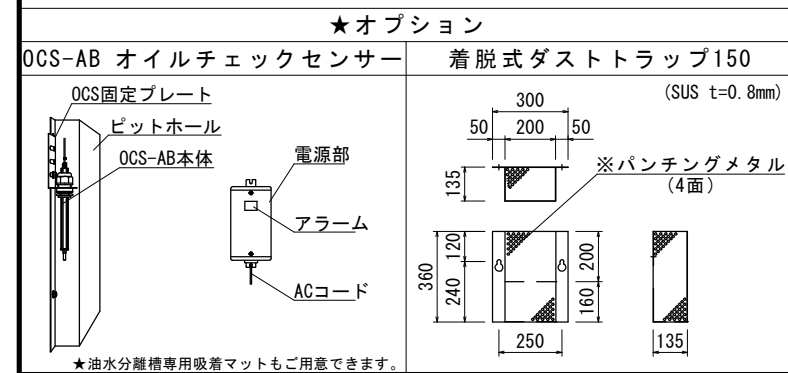


ピットホール詳細図
φ150用(SUS製 t=0.8mm)



材 料 表(準備部品)			
種 別	規 格	数 量	
コンクリート巻鉄蓋	T-25	3	組
調整リング	-	-	個
L型固定金具	SS400	6	個
L型固定金具固定用ボルト(L=30)	SS400-M12	12	本
止水ジョイントパイプφ150	SJP150	1	組
樹脂巻ステップ	-	9	本
垂鉛Rステップ	SS400+HDZ55	-	本
ステップ固定用ボルト(L=30)	SUS304-M12	18	本
ステップ固定用ワッシャー	SUS304-M12	18	枚
ピットホール(標準・ゴムパッキン付き)	SUS430	3	組
ダストトラップ(標準・φ150用)	SUS304	1	組
芯棒打込み式座金付きアンカー(下穴ドリル径=φ8.5mm L=30mm)	SUS304-M8	20	組
OKエポボンド	弾力性接着剤	5	本
止水栓	-	3	個
フック	SS400	2	本
本体吊り金具(アイボルト)	SS400-M16	4	個



現場名	在庫品
略称名	-

規 格	参考重量(1基)	数 量
スラブ板 1040×2010×110	410kg	1基
下部 1040×2010×1590	2200kg	1基
スラブ板 1040×1040×110	215kg	1基
下部 1040×1040×1590	1271kg	1基

品名				0. K式油水分離槽 OKYS9-15 2槽式+単槽			
承認	検	設	縮	図	図示		
図 番				RX-9.2T			

※防水処理及び、接続される管材は製品に含まれません。
※ピットホール、ダストトラップのアンカー打ちは現場にてお願いします。
尚、取付の際には締めすぎにご注意下さい。