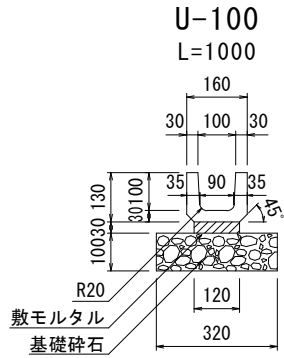
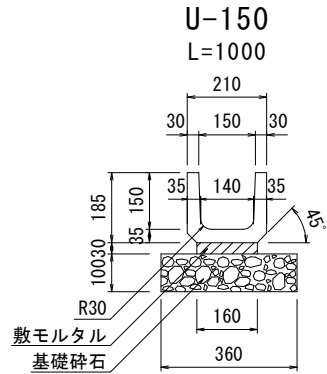


鉄筋コンクリートU型側溝 構造図 S=1/20 (A4)



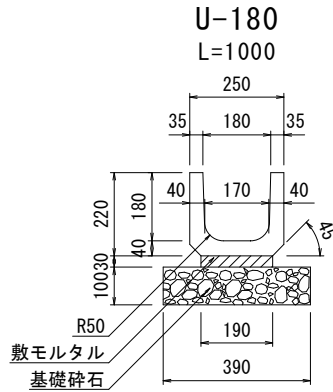
数量表 (10m当たり)

名称	規格	単位	数量	重量
U型側溝	100	個	9.95	28kg
敷モルタル	1:3	m ³	0.03	-
基礎碎石	RC-40	m ²	3.20	-



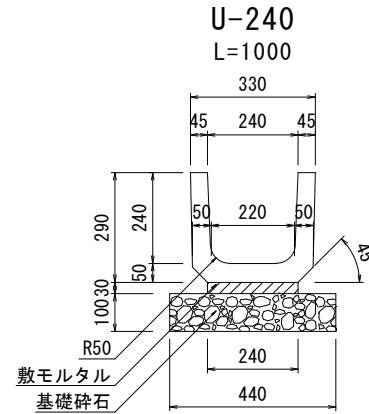
数量表 (10m当たり)

名称	規格	単位	数量	重量
U型側溝	150	個	9.95	40kg
敷モルタル	1:3	m ³	0.048	-
基礎碎石	RC-40	m ²	3.60	-



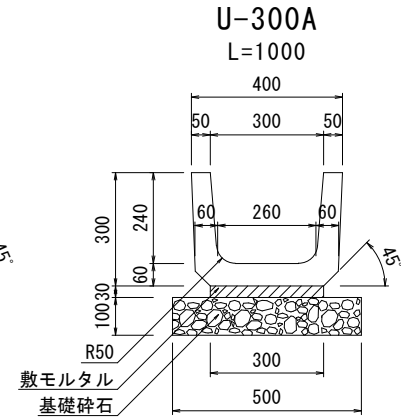
数量表 (10m当たり)

名称	規格	単位	数量	重量
U型側溝	180	個	9.95	55kg
敷モルタル	1:3	m ³	0.057	-
基礎碎石	RC-40	m ²	3.90	-



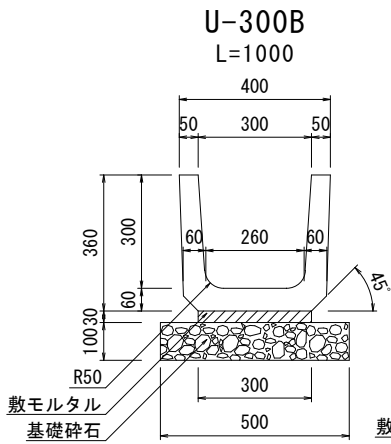
数量表 (10m当たり)

名称	規格	単位	数量	重量
U型側溝	240	個	9.95	90kg
敷モルタル	1:3	m ³	0.072	-
基礎碎石	RC-40	m ²	4.40	-



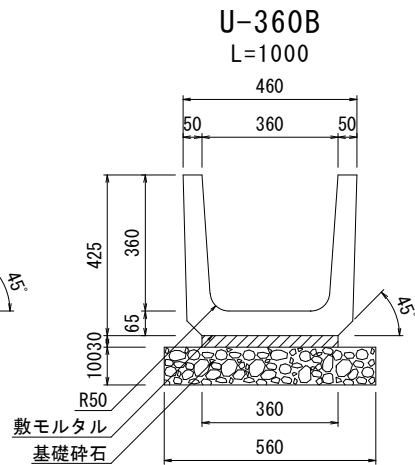
数量表 (10m当たり)

名称	規格	単位	数量	重量
U型側溝	300A	個	9.95	112kg
敷モルタル	1:3	m ³	0.09	-
基礎碎石	RC-40	m ²	5.00	-



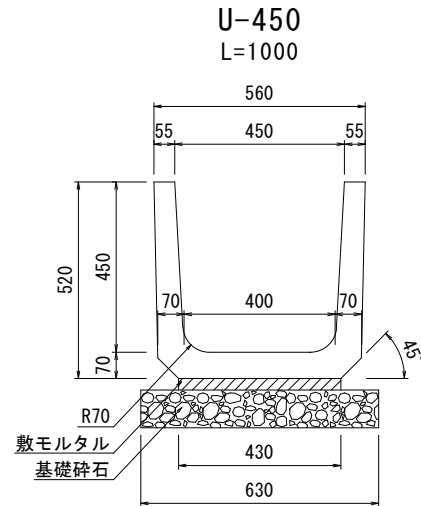
数量表 (10m当たり)

名称	規格	単位	数量	重量
U型側溝	300B	個	9.95	128kg
敷モルタル	1:3	m ³	0.09	-
基礎碎石	RC-40	m ²	5.00	-



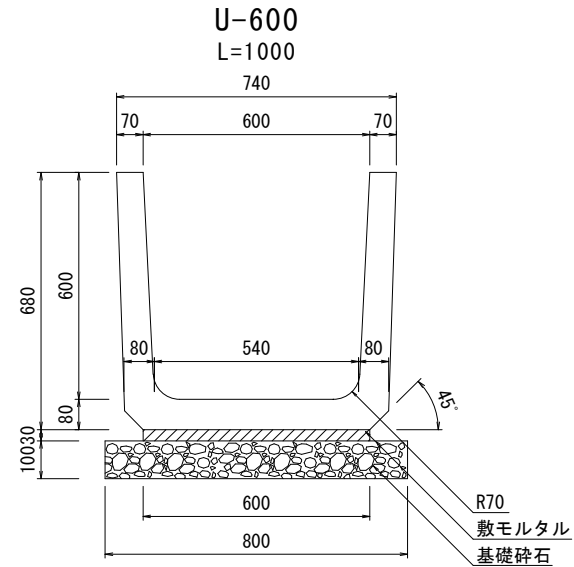
数量表 (10m当たり)

名称	規格	単位	数量	重量
U型側溝	360B	個	9.95	161kg
敷モルタル	1:3	m ³	0.108	-
基礎碎石	RC-40	m ²	5.60	-



数量表 (10m当たり)

名称	規格	単位	数量	重量
U型側溝	450	個	9.95	231kg
敷モルタル	1:3	m ³	0.129	-
基礎碎石	RC-40	m ²	6.30	-



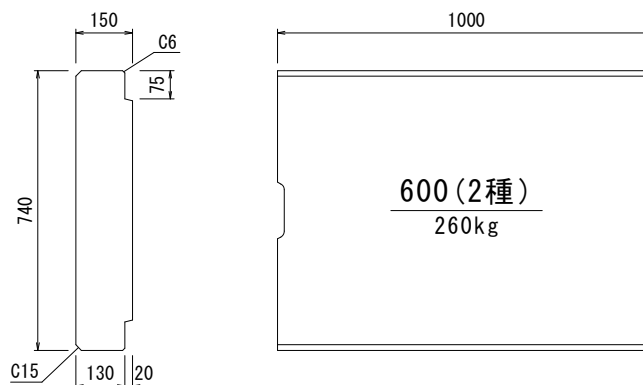
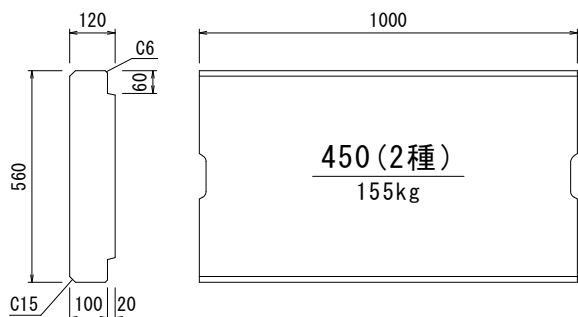
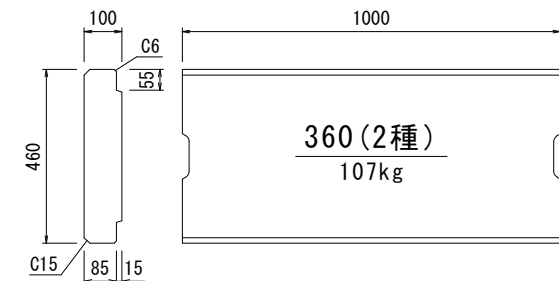
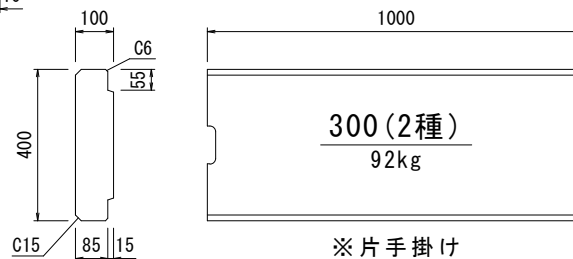
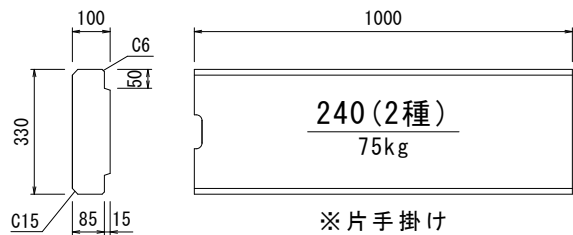
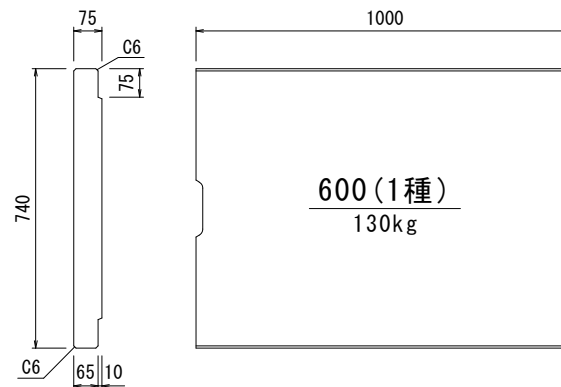
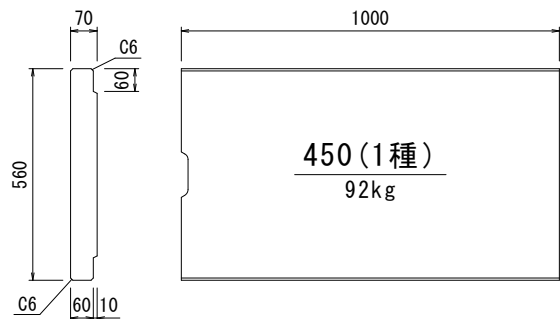
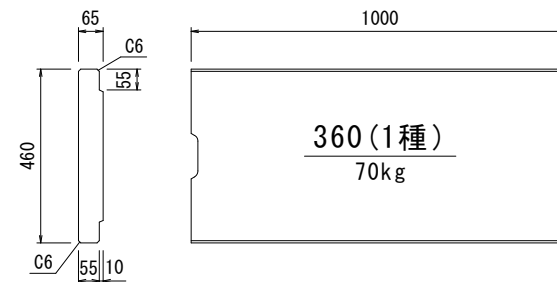
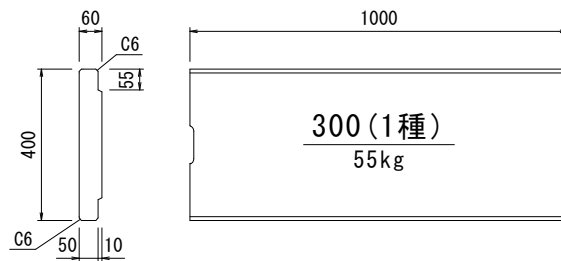
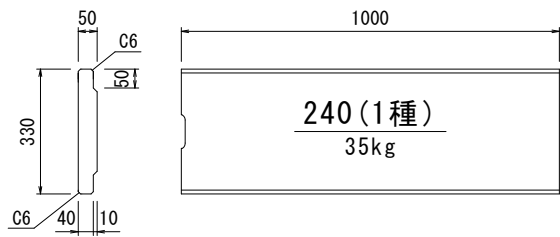
数量表 (10m当たり)

名称	規格	単位	数量	重量
U型側溝	600	個	9.95	348kg
敷モルタル	1:3	m ³	0.18	-
基礎碎石	RC-40	m ²	8.00	-

※長野県標準構造図に準拠した断面図です

品名	鉄筋コンクリートU型側溝	縮尺
		図示
メーカー	株式会社 オーイケ	図番
		OKU1

鉄筋コンクリートU型側溝用蓋 構造図 S=1/30(A4)



品名	鉄筋コンクリートU型側溝用蓋	縮尺
		図示
図番		図番
	株式会社 オーイケ	OKU-C