

短納期  
納入可

# バイコン製基礎ブロック

メガソーラー用 太陽光発電用

## LINE UP

### ▶穴なしTYPE

規格：600×600のみ  
H=400 317kg  
H=600 475kg  
H=1000 792kg



### ▶穴ありTYPE

規格：200×200  
規格：250×250  
規格：300×300  
規格：400×400  
規格：500×500  
規格：600×600



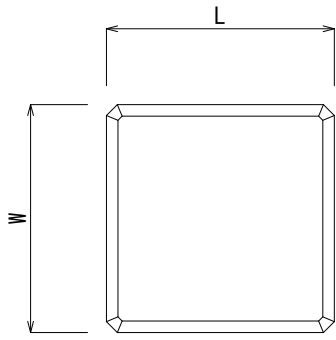
※詳細図面に関しては裏面をご覧ください。



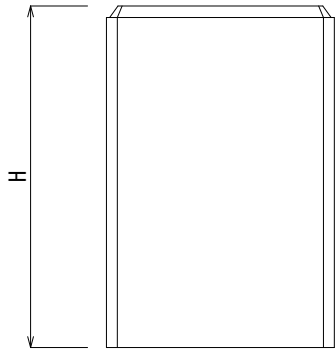
- 即納可能
- 作業性UP
- 耐久性に優れる
- 低コスト
- アンカー打可能

### バイコン基礎ブロック

平面図



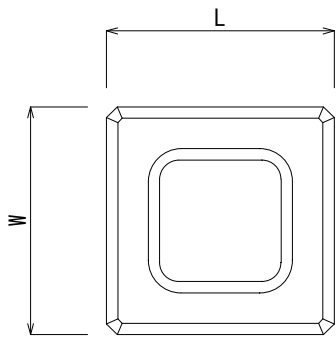
側面図



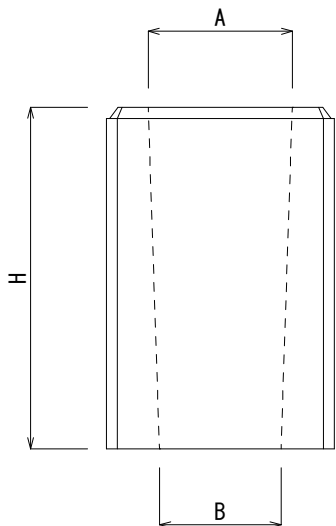
W×L	H	重量 (kg)
600	400	317
	600	475
	1000	792

### バイコンフェンス基礎

平面図



側面図



※150・180サイズは丸穴です。

W×L	H	A (上部)	B (下部)	重量 (kg)
150	450	φ 85	φ 81	18
180	450	φ 112	φ 106	25
	600		φ 104	31
200	450	114	110	28
	600	115		37
250	450	147	144	42
	600	148		56
300	300	176	173	40
	450	176		61
	600	177		81
400	400	198	194	112
	600	199		166
500	500	268	263	205
	600	269		246
600	600	347	342	333
	800	348		443
	1000	350		553