

OK式油水分離槽【OKY 6-10-12KS】4連式 (600×1000×H1200)構造図 S=1:30

有効容量：1,920L

流入

槽内平面図

流出

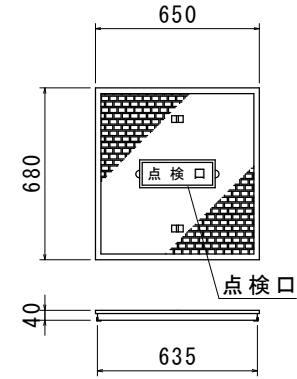
平面図

参考重量:40kg

親子铸铁蓋

FCD500

簡易防水・防臭・防音タイプ

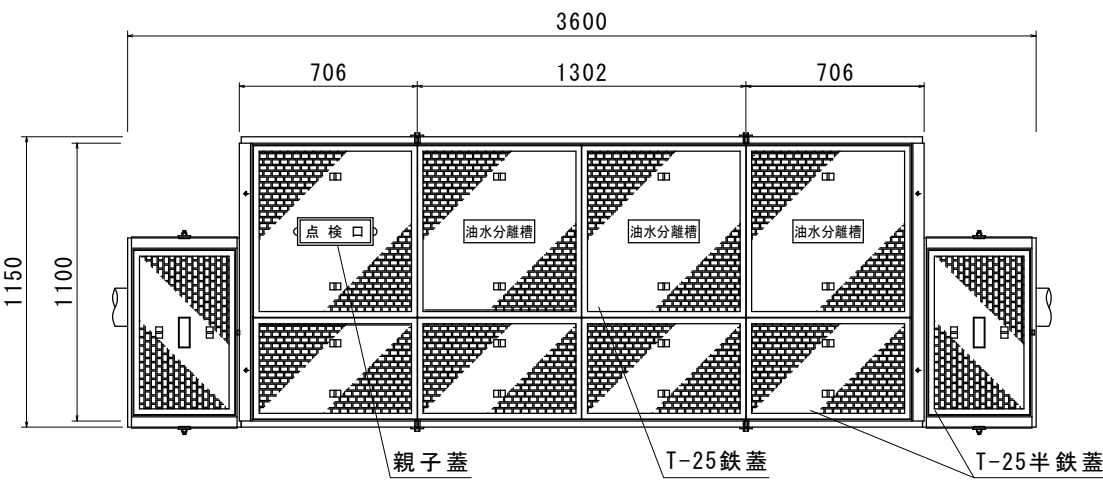
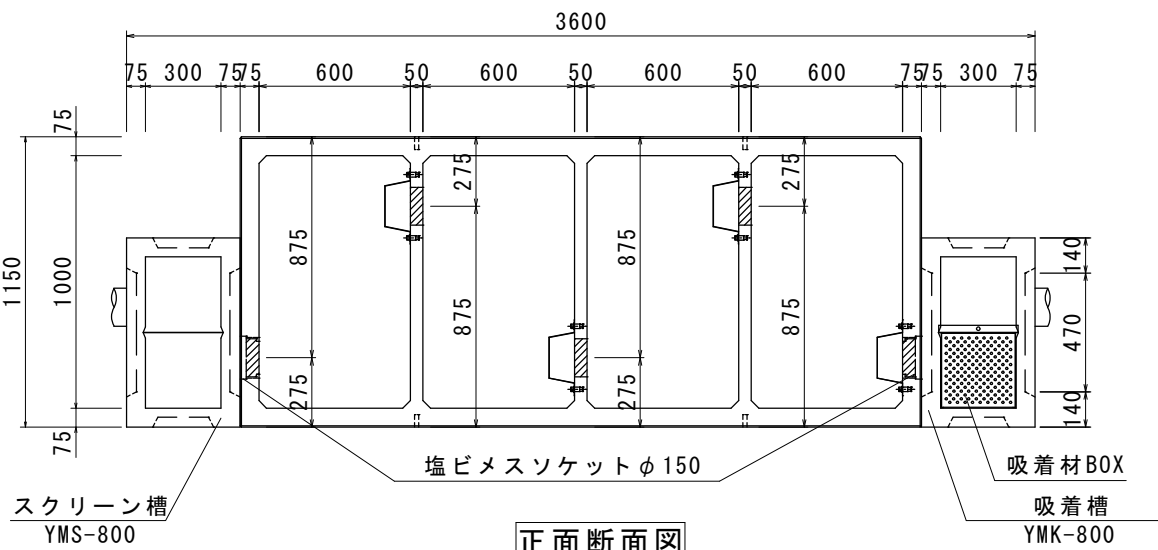
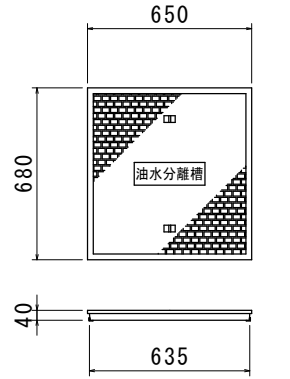


参考重量:39kg

T-25铸铁蓋

FCD500

簡易防水・防臭・防音タイプ



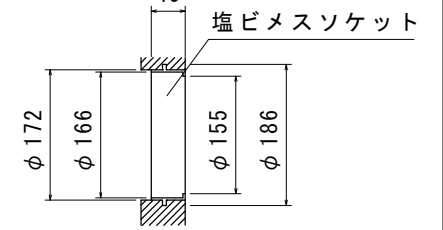
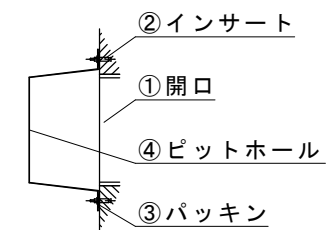
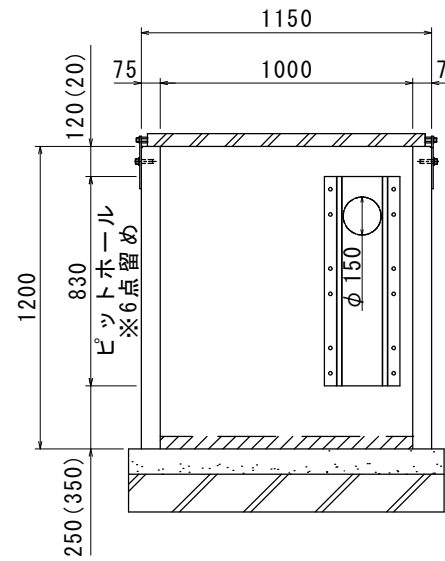
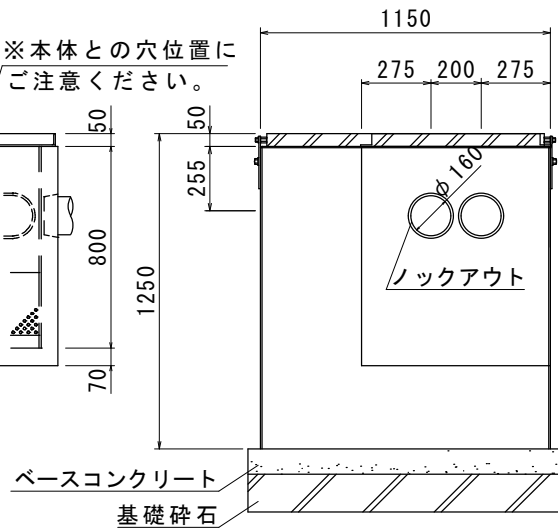
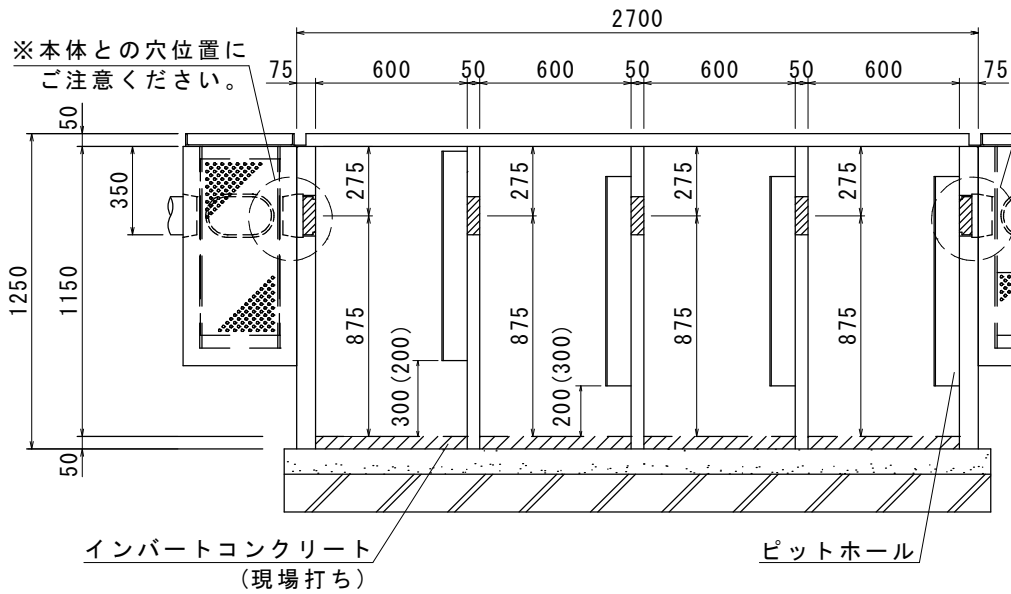
正面断面図

流入側面図

槽内断面図

ピットホール取付詳細図

塩ビメスソケット詳細図



正面図

ピットホール SUS t=0.8

スクリーン槽, 吸着槽 隔壁板 SUS t=1.5

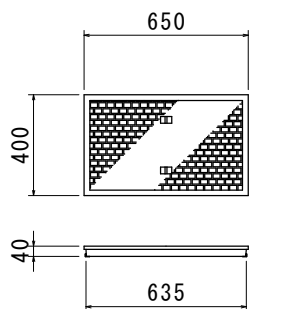
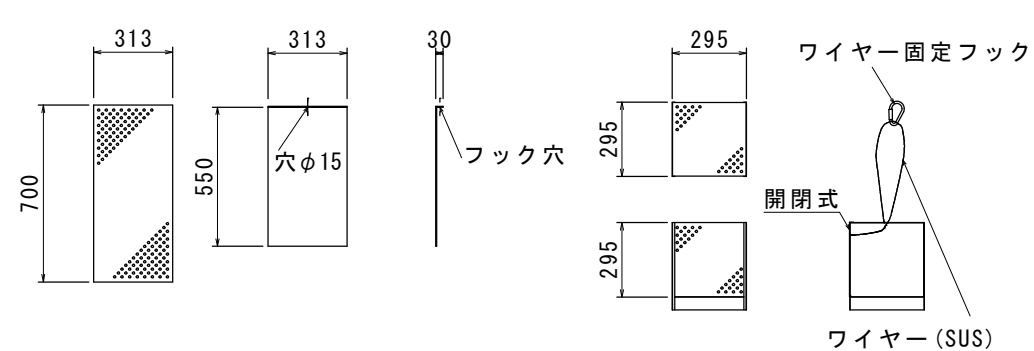
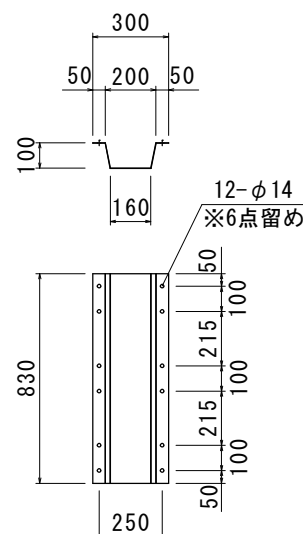
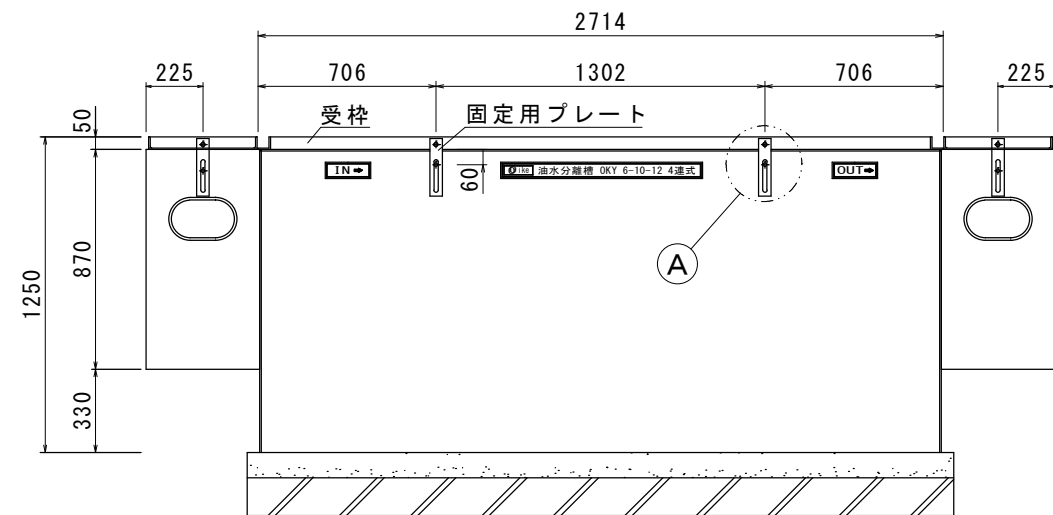
吸着材BOX SUS t=1.2

参考重量:27kg

T-25铸铁半蓋

FCD500

簡易防水・防臭・防音タイプ



※防水処理及び、接続される管材は製品に含まれません。  
 ※ピットホールを固定する際には、締めすぎにご注意下さい。

品名(規格名)	参考重量	数量
(油水分離槽)蓋/受枠/部材	330kg	1式
600×1000×H1200	2115kg	1基(4連式)
(スクリーン槽)蓋/受枠/部材	32kg	1式
YMS-1200(底版仕様)	533kg	1基(2連式)
(吸着槽)蓋/受枠/部材	32kg	1式
YMK-1200(底版仕様)	533kg	1基(2連式)

品名	OK式油水分離槽 OKY6-10-12KS 4連式	承認	検図	設計	縮尺	図示
図番	株式会社 オーイケ					