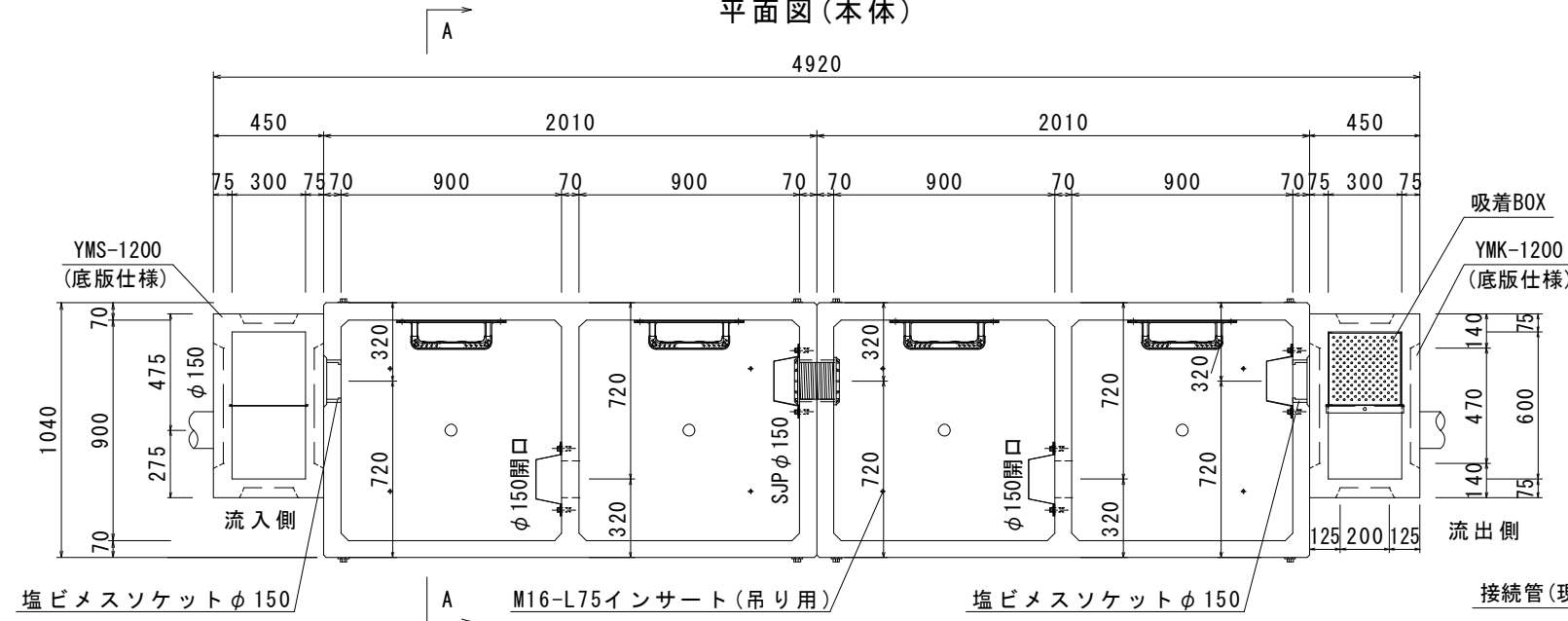
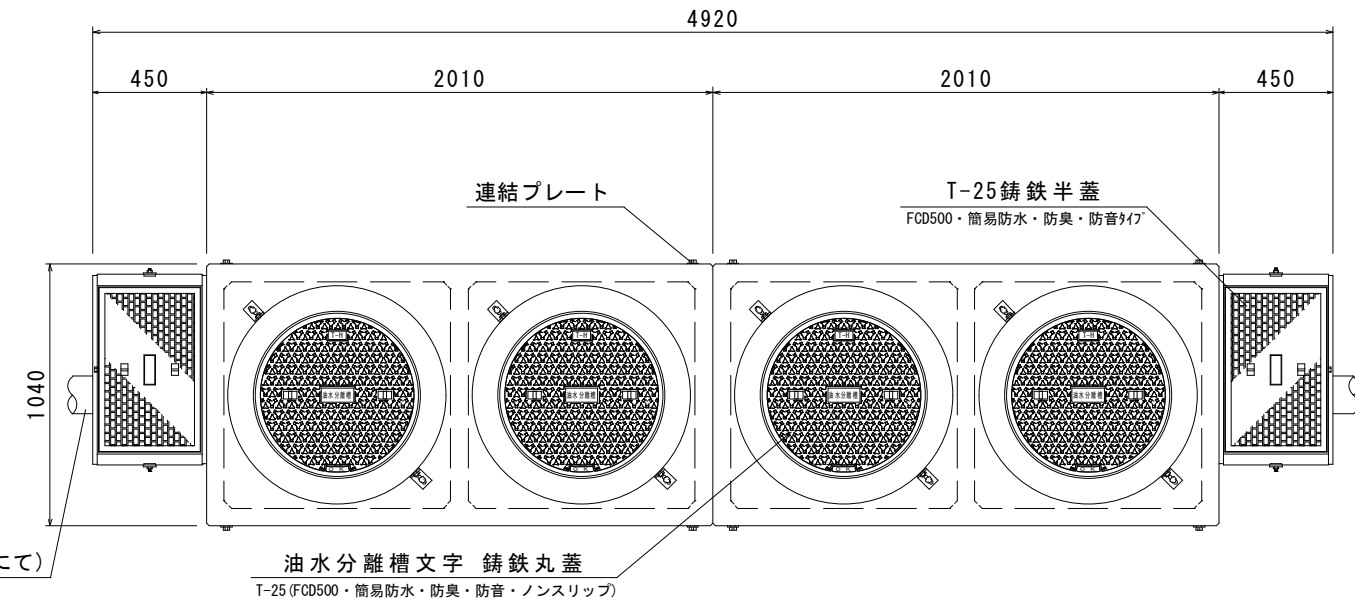


(900×900×1200) × 2 底面一体成形

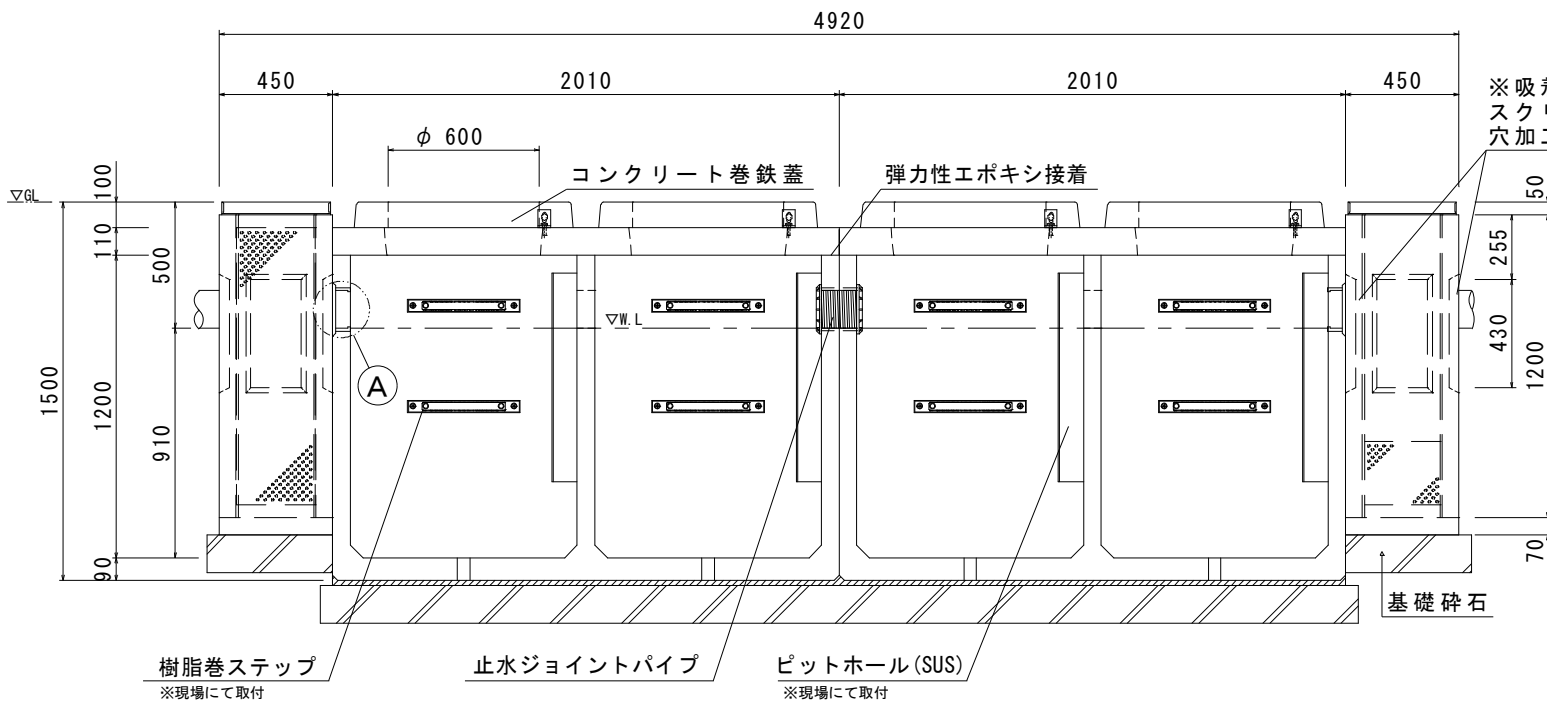
平面図(本体)



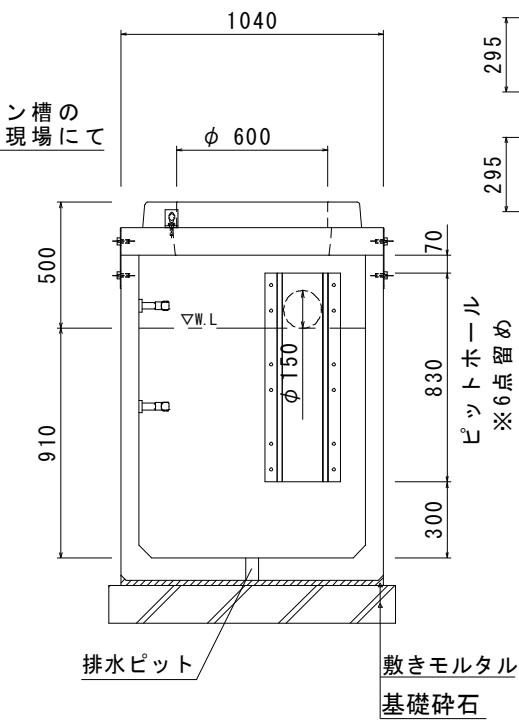
上部スラブ(蓋)



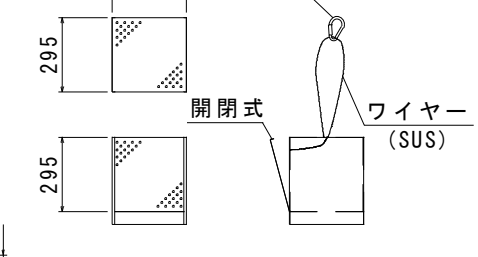
正面断面図



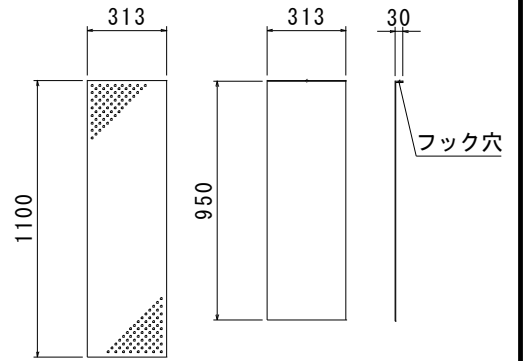
A-A断面図



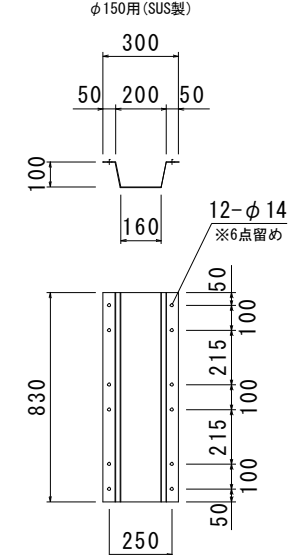
吸着材BOX



スクリーン槽・吸着槽用隔壁板

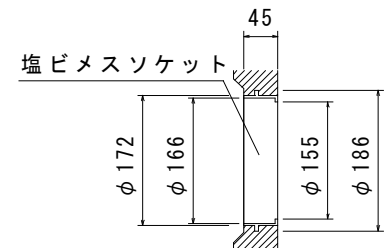


ピットホール詳細図



種別	規格	数量
コンクリート巻鉄蓋	T-25	4組
調整リング	-	-個
L型固定金具	SS400	8個
L型固定金具固定用ボルト(L=30)	SS400-M12	8本
寸切りボルト(L=70)・ナット・ワッシャー	SS400-M12	8組
連結プレート	240×44×3.2t	8枚
連結プレート固定用ボルト(L=30)	SS400-M16	16本
止水ジョイントパイプφ150	SJP150	1組
樹脂巻ステップ	-	8本
垂鉛Rステップ	SS400+HDZ55	-本
ステップ固定用ボルト(L=30)	SUS304-M12	16本
ステップ固定用ワッシャー	SUS304-M12	16枚
ピットホール(標準・ゴムパッキン付き)	SUS	4組
ダストトラップ(標準・φ150用)	SUS	-組
ピットホール、ダストトラップ	SUS304-M12	24組
固定用ボルト(L=25)・ワッシャー	弾力性接着剤	6本
OKエポボンド	-	4個
止水栓	SS400	2本
フック	SS400-M16	4個
本体吊り金具(アイボルト)	SS400-M16	4個

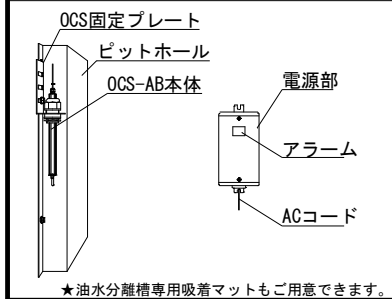
A部詳細図(埋込み部)



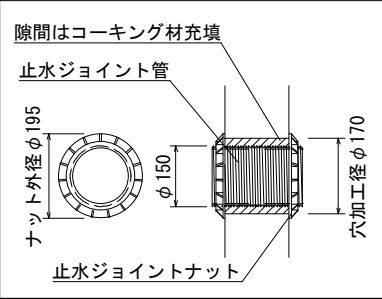
現場名	-
略称名	-

★オプション

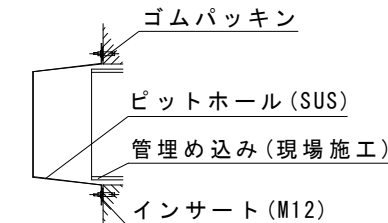
OCS-AB オイルチェックセンサー



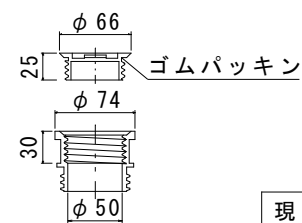
止水ジョイントパイプ150



流出側ピットホール取付詳細図



排水ピット(栓付)詳細図



規格	参考重量(1基)	数量
スラブ板 1040×2010×110	410kg	2基
下部 1040×2010×1290	1800kg	2基
(スクリーン槽)蓋/受枠/部材	32kg	1式
YMS-1200(底版仕様)	533kg	1基(2連式)
(吸着槽)蓋/受枠/部材	32kg	1式
YMS-1200(底版仕様)	533kg	1基(2連式)

品名	0. K式油水分離槽 OKYS9-12KS 2槽式×2			
承認	検	設	縮	図
	図	計	尺	示
				図番
				RX-9.1KS

※防水処理及び、接続される管材は製品に含まれません。  
※ピットホールを固定する際には、締めすぎにご注意下さい。