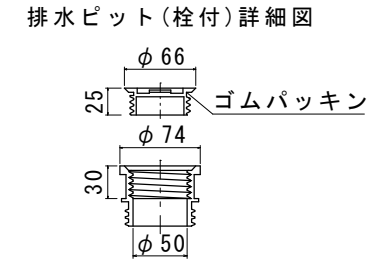
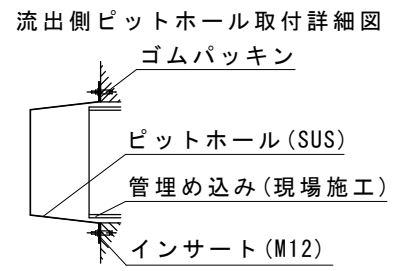
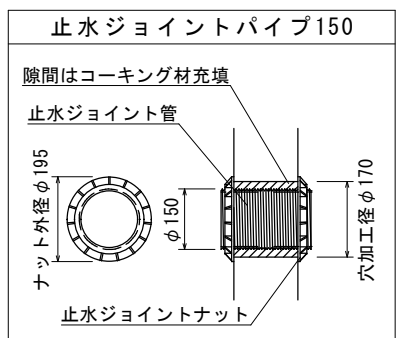
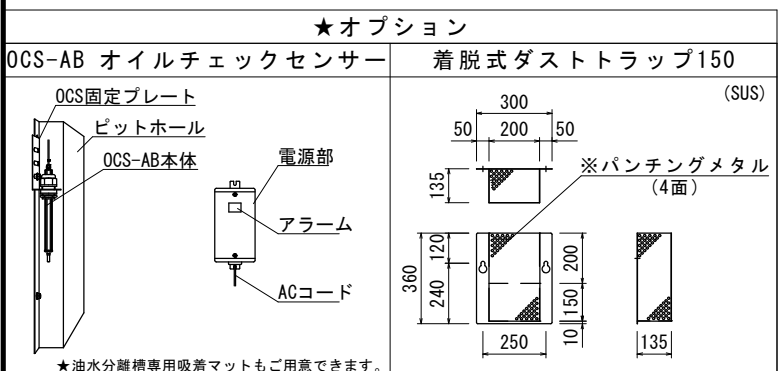


材 料 表(準備部材)

種 別	規 格	数 量
コンクリート巻鉄蓋	T-25	3 組
調整リング	-	- 個
L型固定金具	SS400	6 個
L型固定金具固定用ボルト(L=30)	SS400-M12	6 本
寸切りボルト(L=70)・ナット・ワッシャー	SS400-M12	6 組
連結プレート	240×44×3.2t	6 枚
連結プレート固定用ボルト(L=30)	SS400-M16	12 本
止水ジョイントパイプφ150	SJP150	1 組
樹脂巻ステップ	-	9 本
垂鉛Rステップ	SS400+HDZ55	- 本
ステップ固定用ボルト(L=30)	SUS304-M12	18 本
ステップ固定用ワッシャー	SUS304-M12	18 枚
ピットホール(標準・ゴムパッキン付き)	SUS	3 組
ダストトラップ(標準・φ150用)	SUS	1 組
ピットホール、ダストトラップ	SUS304-M12	20 組
固定用ボルト(L=25)・ワッシャー	-	-
OKエポボンド	弾力性接着剤	5 本
止水栓	-	3 個
フック	SS400	2 本
本体吊り金具(アイボルト)	SS400-M16	4 個



現場名	在庫品
略称名	-

規 格	参考重量(1基)	数 量
スラブ板 1040×2010×110	410kg	1基
下部 1040×2010×1590	2200kg	1基
スラブ板 1040×1040×110	215kg	1基
下部 1040×1040×1590	1271kg	1基

品名	0. K式油水分離槽 OKYS9-15 2槽式+単槽			
承認	検 図	設 計	縮 尺	図 示
				図 番
株式会社 オーイケ				RX-9.2T

※防水処理及び、接続される管材は製品に含まれません。
※ピットホール、ダストトラップを固定する際には、締めすぎにご注意下さい。