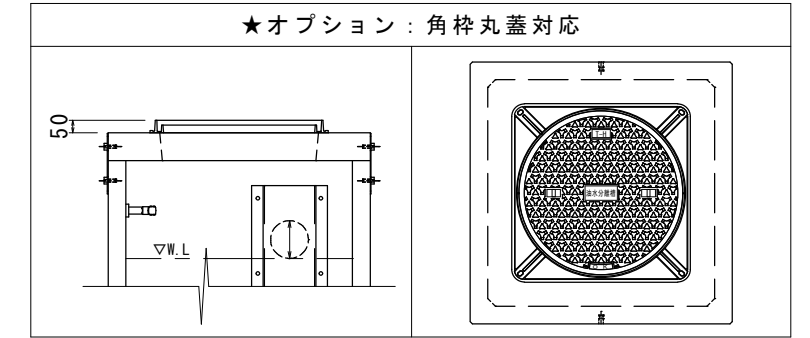
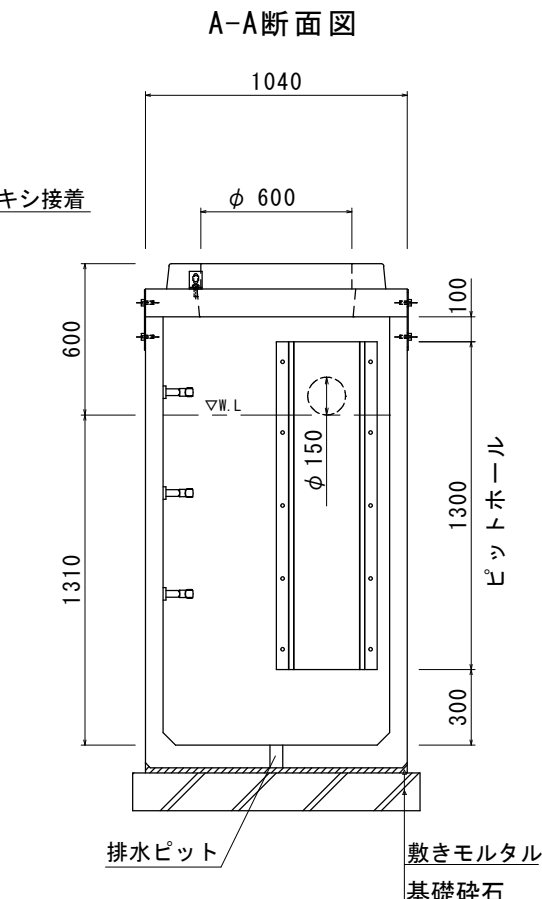
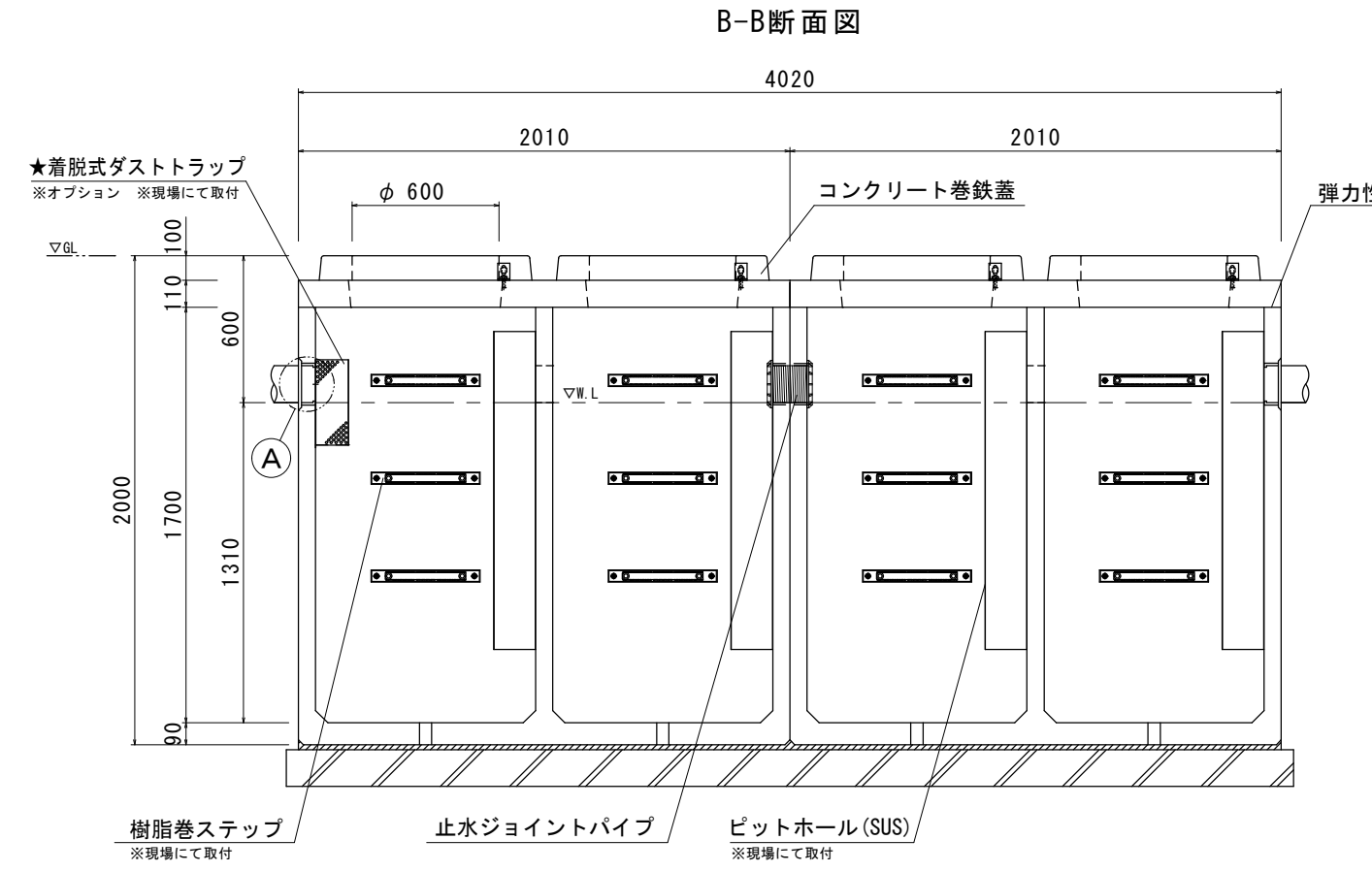
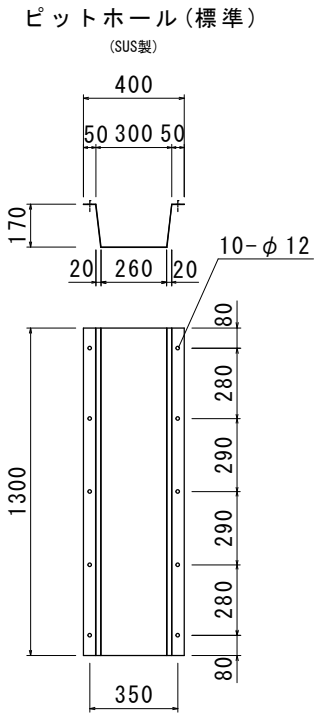
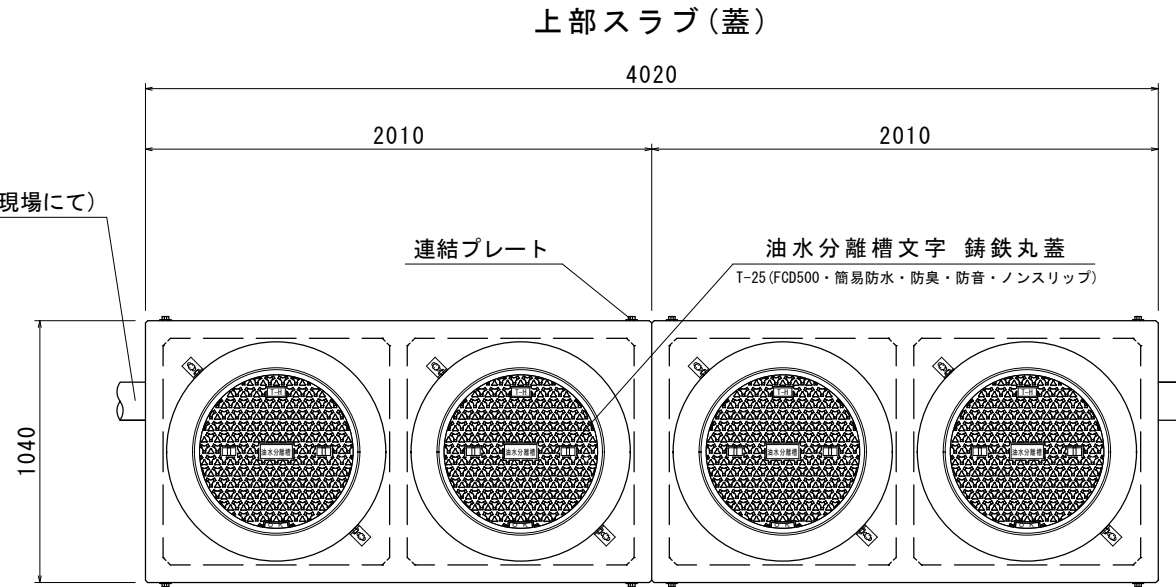
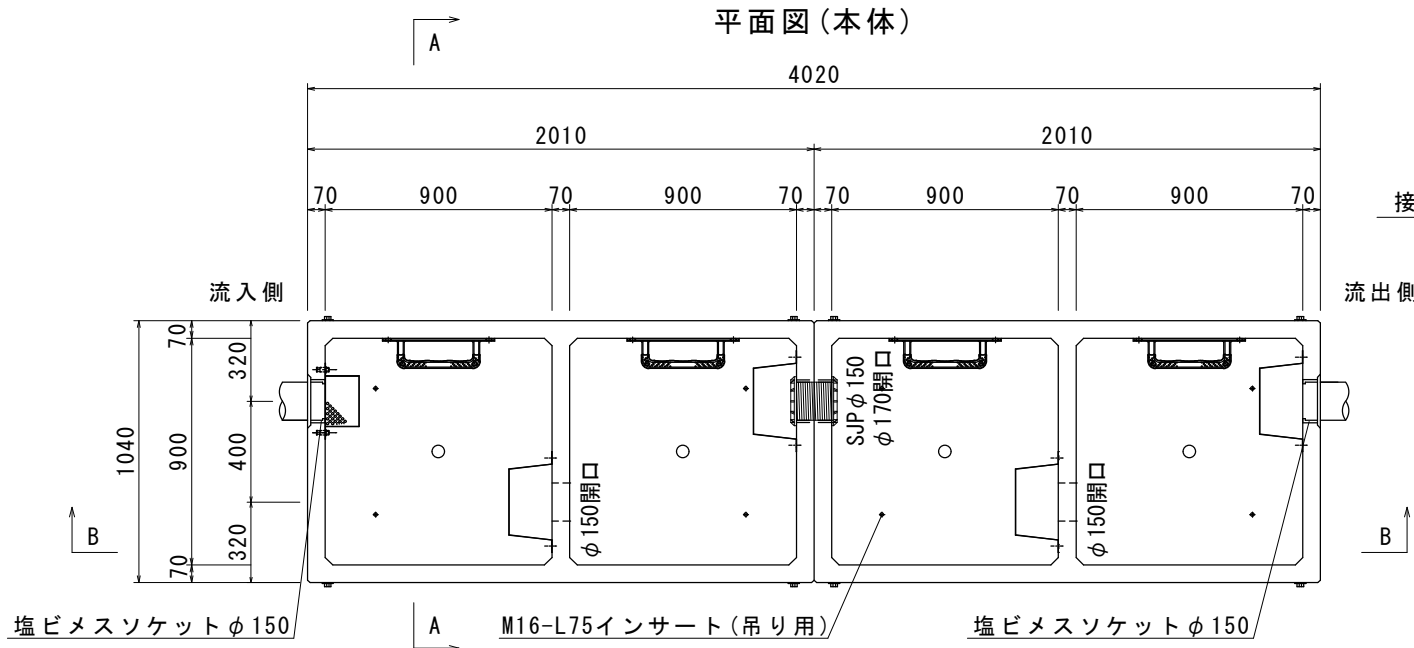


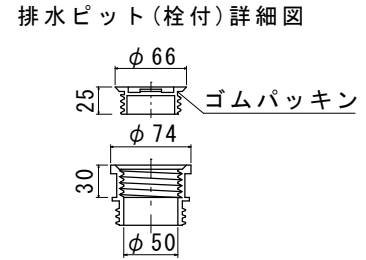
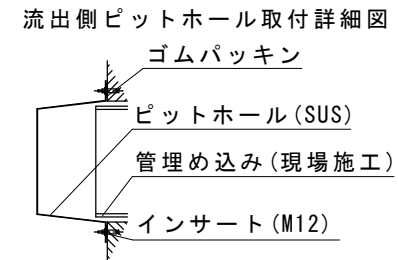
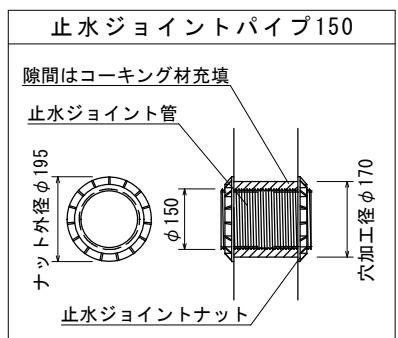
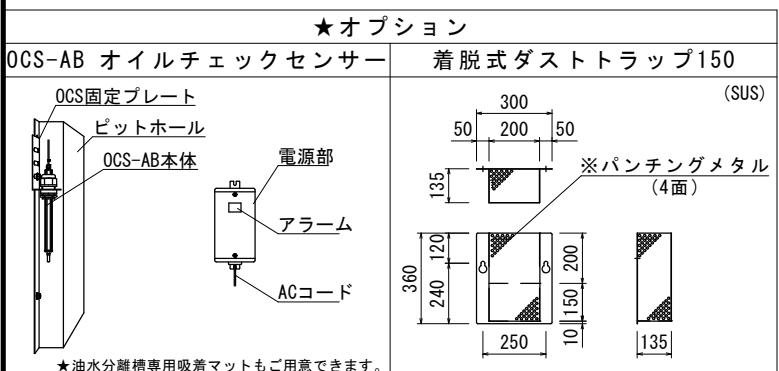
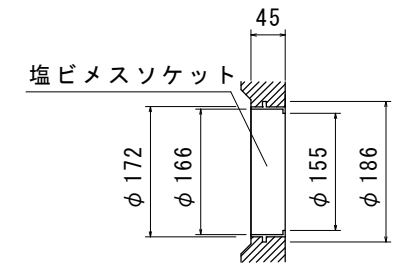
(900×900×1700) × 2 底面一体成形



材 料 表(準備部材)

種 別	規 格	数 量
コンクリート巻鉄蓋	T-25	4 組
調整リング	-	- 個
L型固定金具	SS400	8 個
L型固定金具固定用ボルト(L=30)	SS400-M12	8 本
寸切りボルト(L=70)・ナット・ワッシャー	SS400-M12	8 組
連結プレート	240×44×3.2t	8 枚
連結プレート固定用ボルト(L=30)	SS400-M16	16 本
止水ジョイントパイプφ150	SJP150	1 組
樹脂巻ステップ	-	12 本
亜鉛Rステップ	SS400+HDZ55	- 本
ステップ固定用ボルト(L=30)	SUS304-M12	24 本
ステップ固定用ワッシャー	SUS304-M12	24 枚
ピットホール(標準・ゴムパッキン付き)	SUS	4 組
ダストトラップ(標準・φ150用)	SUS	1 組
ピットホール、ダストトラップ	SUS304-M12	42 組
固定用ボルト(L=25)・ワッシャー	-	-
OKエポバンド	弾力性接着剤	6 本
止水栓	-	4 個
フック	SS400	2 本
本体吊り金具(アイボルト)	SS400-M16	4 個

A部詳細図(埋込み部) ※S=1/10



現場名	-
略称名	-

規 格	参考重量(1基)	数 量
スラブ板 1040×2010×110	410kg	2基
下部 1040×2010×1790	2400kg	2基
合 計	2810kg	2組

※防水処理及び、接続される管材は製品に含まれません。
※ピットホール、ダストトラップを固定する際には、締めすぎにご注意下さい。

品名 0. K式油水分離槽 OKYS09-17 2槽式×2

承認 検 図 設 縮 図 示

図 番

株式会社 オーイケ

RX-9_3