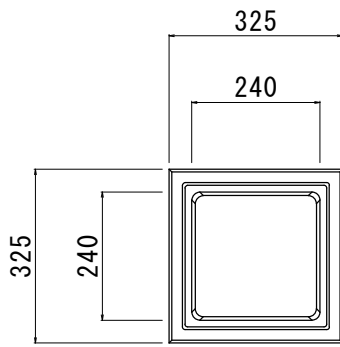
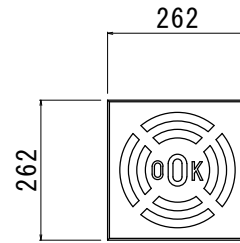


軽量角柵本体 平面図

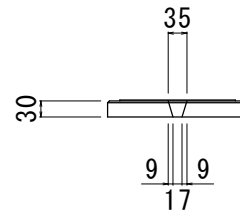


コンクリート蓋平面図

参考重量:5kg

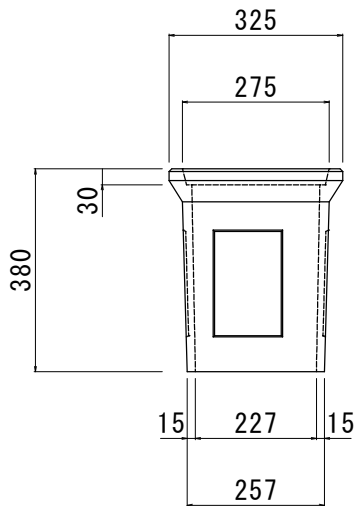


正面図

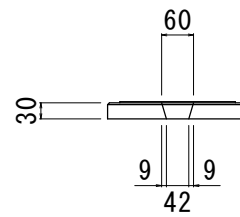


軽量角柵本体 側面図

参考重量:10kg

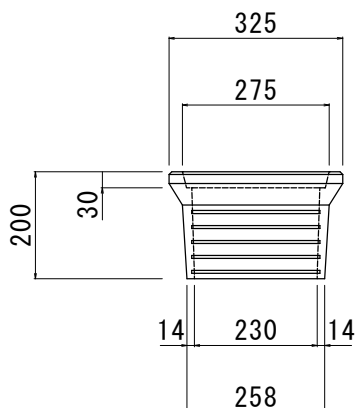


側面図



軽量角柵嵩上げ 側面図

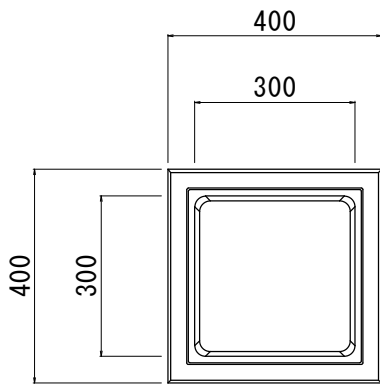
参考重量:7kg



※3面ノックアウト

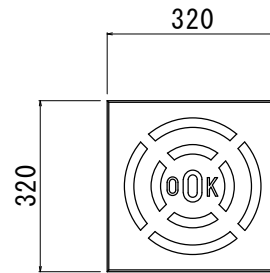
品名	軽量角柵240				
承認	検図	設計	縮尺	1/10 (A3)	
株式会社オーイケ				図番	
				N-240	

軽量角柵本体 平面図



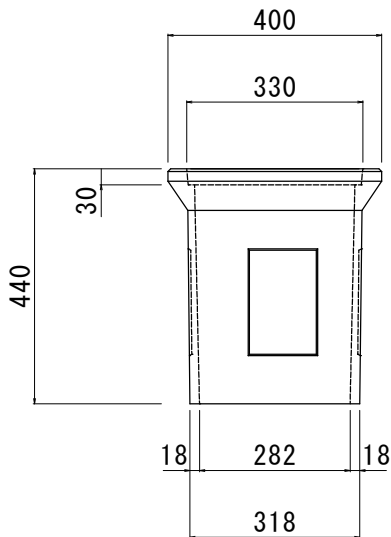
コンクリート蓋平面図

参考重量:7kg

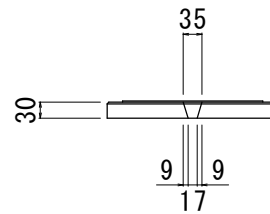


軽量角柵本体 側面図

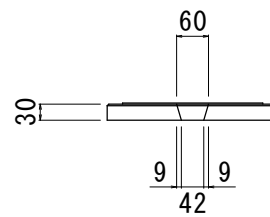
参考重量:15kg



正面図

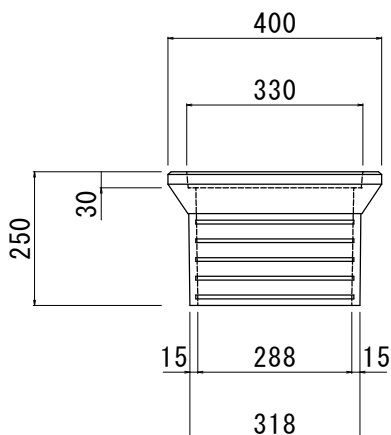


側面図



軽量角柵嵩上げ 側面図

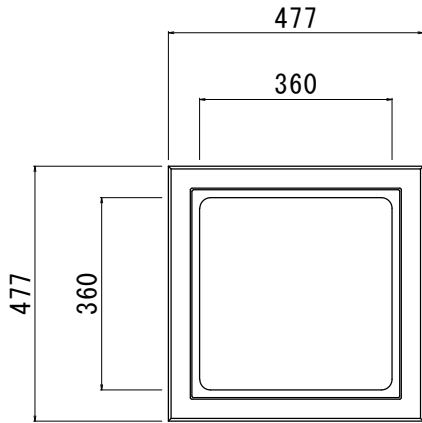
参考重量:9kg



※3面ノックアウト

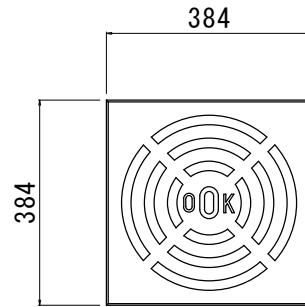
品名	軽量角柵300				
承認	検図	設計	縮尺	1/10 (A3)	
株式会社オーイケ				図番	
				N-300	

軽量角柵本体 平面図



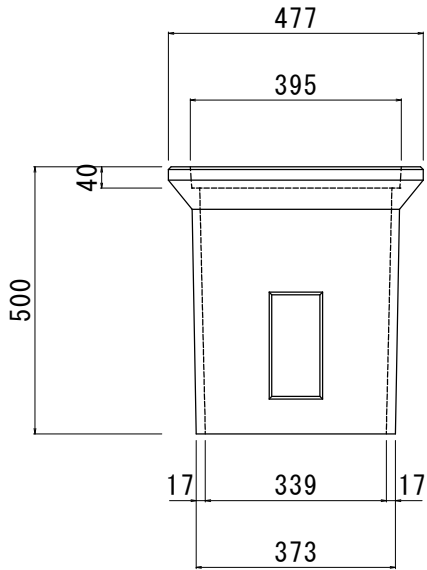
コンクリート蓋平面図

参考重量:7kg

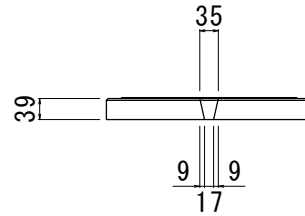


軽量角柵本体 側面図

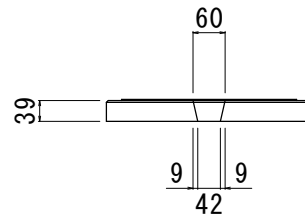
参考重量:26kg



正面図

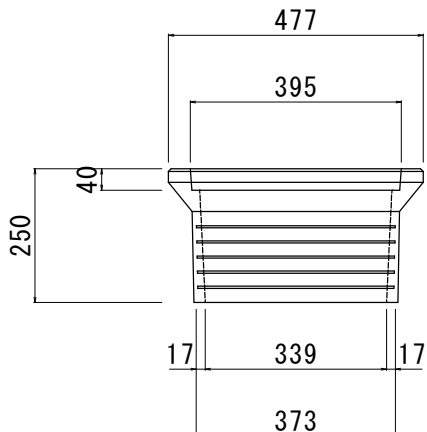


側面図



軽量角柵嵩上げ 側面図

参考重量:15kg



※3面ノックアウト

品名	軽量角柵360				
承認	検図	設計	縮尺	1/10 (A3)	
株式会社オーイケ				図番	
				N-360	