



日本工業規格表示認証工場

株式会社オーイケ

本社	〒390-1301 長野県東筑摩郡山形村54-1	TEL.0263-98-2238 FAX.0263-98-3804
本社工場	〒390-1301 長野県東筑摩郡山形村54-1	TEL.0263-98-2094 FAX.0263-88-6173
関東支店	〒379-0115 群馬県安中市宿1210	TEL.027-380-1780 FAX.027-380-1781
群馬工場	〒379-0115 群馬県安中市宿1210	TEL.027-380-1780 FAX.027-380-1781
群馬営業所	〒379-0115 群馬県安中市宿1210	TEL.027-380-1780 FAX.027-380-1781
東京営業所	〒104-0032 東京都中央区八丁堀4-9-6塩部ビル7F	TEL.03-6280-5812 FAX.03-6280-5912
山梨営業所	〒400-0212 山梨県南アルプス市下今諏訪1545-1	TEL.055-268-1270 FAX.055-268-1271
岐阜営業所	〒509-0201 岐阜県可児市川合33フロムAカイト1F101	TEL.0574-60-1586 FAX.0574-61-1054
大阪営業所	〒562-0046 大阪府箕面市桜ヶ丘3-11-19	TEL.072-721-8632 FAX.072-721-8632

※ホームページより図面イメージの印刷・DXFデータのダウンロードができます。ぜひご利用ください。

URL ● <http://www.oike.net> E-mail: info@oike.net

CCBOX

電線共同溝



特殊部Ⅰ型

特殊部Ⅱ型

地上機器部

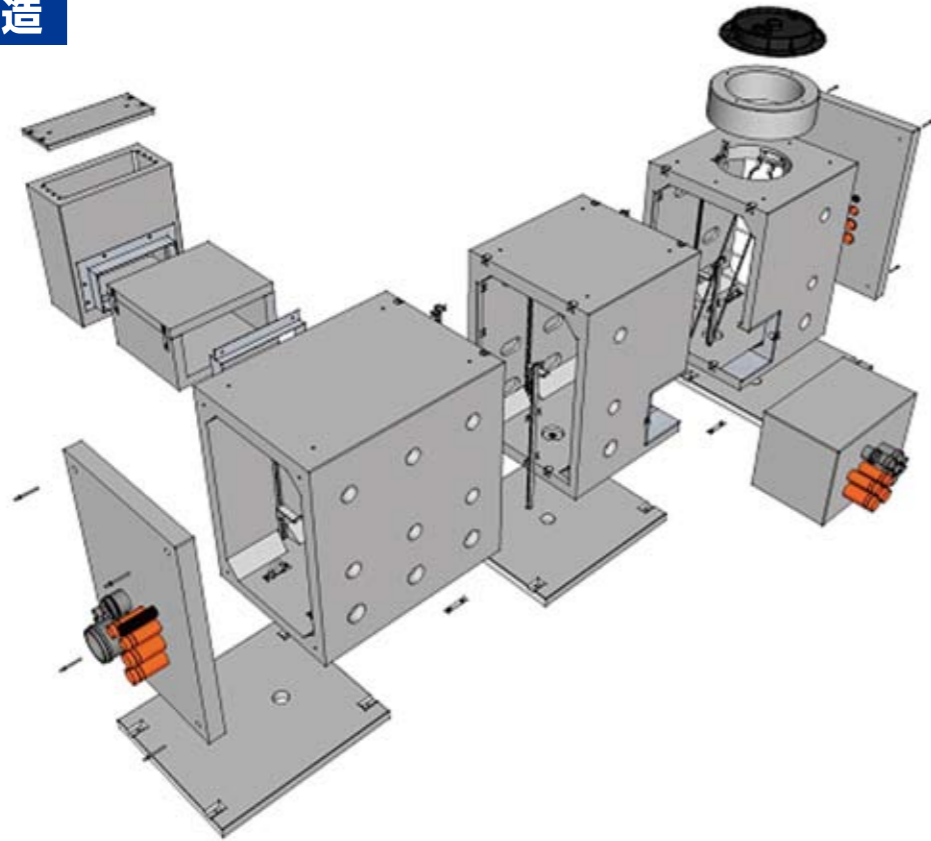
浅層埋設・次世代型

中部地整型

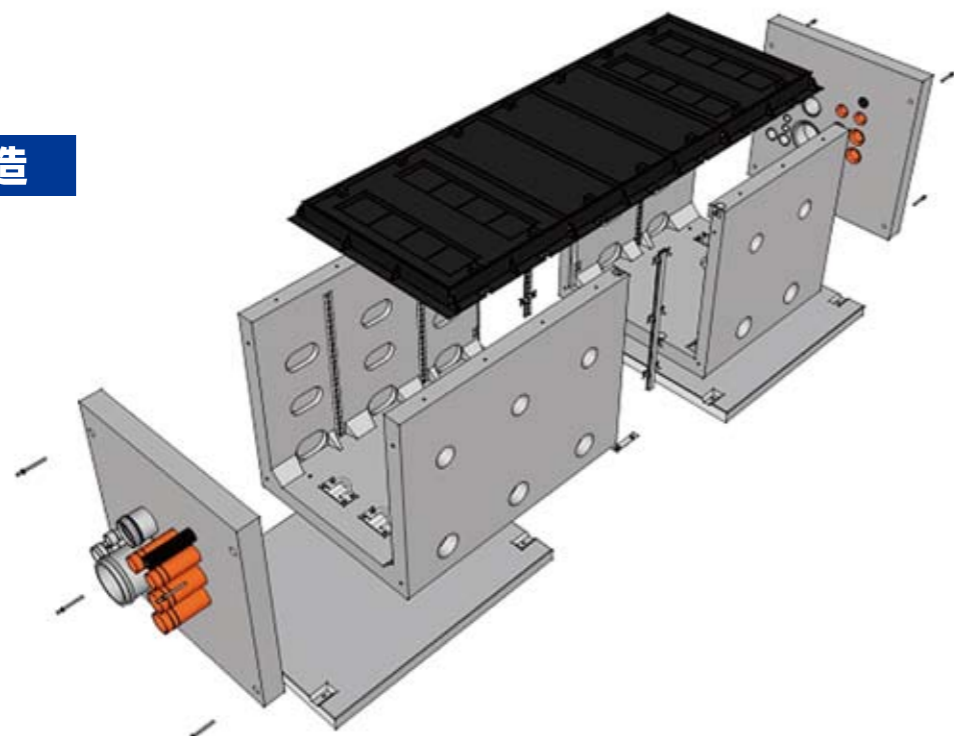


特殊部と呼ばれ、一般的にU字溝・BOX形状があります。
標準図・設計図以外にもロックアウトや縦金物を設けることができます。

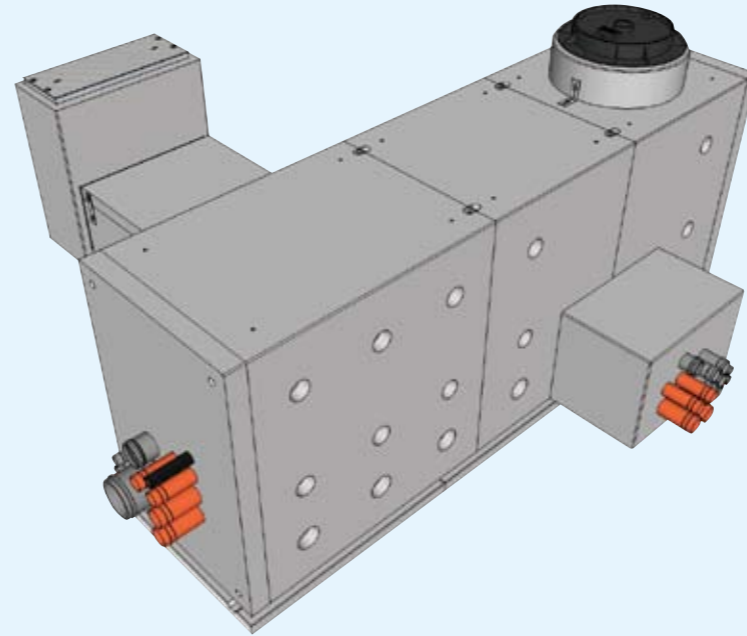
BOX構造



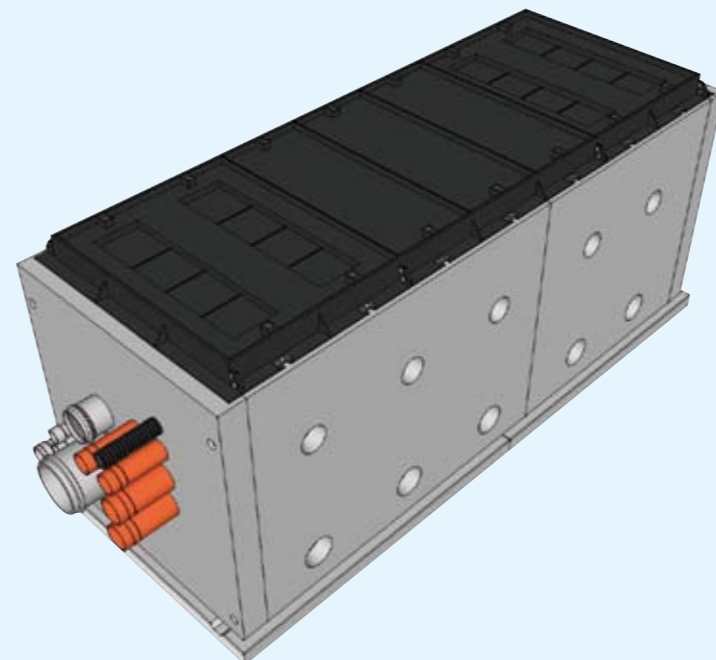
U型構造



据付状態



据付状態



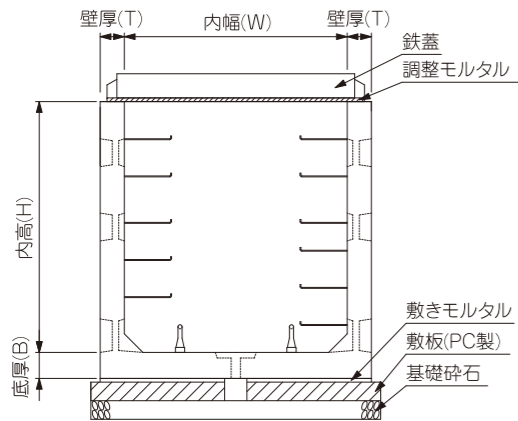
目次

CCBOX組み立て図	2,3
特殊部I型	4
U型構造	
BOX構造	
特殊部II型	5
U型構造	
BOX構造	
浅層埋設・次世代型	6
分岐桧	
浅層埋設・次世代	
付属製品	7
敷板	
調整リング(φ750・φ810)	
調整ブロック	
サイドボックス	
ダクトブロック	
地上機器部	8
直上タイプ	
横置きタイプ	
取付ダクト	
コンクリートダクト	
鋼製ダクト	
仮蓋	
中部地整型	9
I型接続部(Aタイプ)	
I型横断部(Bタイプ)	
取付ボックス	
部材	10
縦金物	
ケーブル受け金物	
引入金物	
連結プレート	
梯子	
Rステップ(φ750・810)	
樹脂巻きステップ	
フランジ金物	
水抜き栓(止水ボルト付)	
OKエポボンド	
その他	11
ベデスタルBOX	

特殊部Ⅰ型

電力設備・通信設備の双方を収容し、分岐部・接続部ならびに地上機器部を総称している。

U型構造

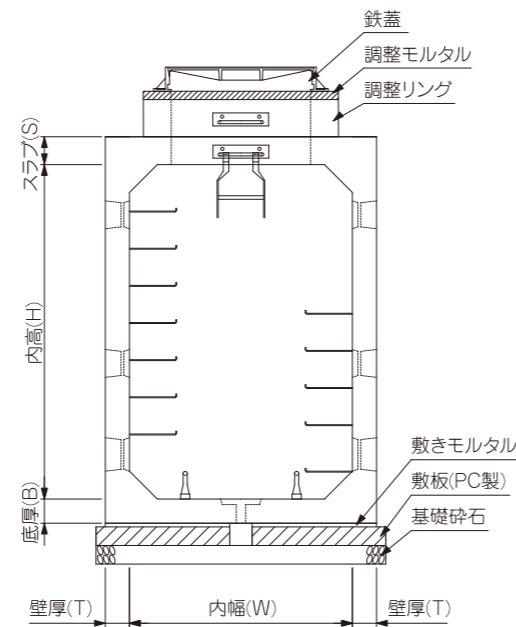


内幅	内高	長さ	底厚	壁厚
W	H	L	B	T
1200	1000	1500	140	130
		2000		
	1200	1500		
		2000		
	1350	1500		
		2000		
1400	1500	160	160	
	2000			
1600	1500	最大	最大	最大
	2000			
1200	最大	最大	最大	最大
	3000	1500	250	250

組合せ長さ	本体構成	本体分割数
L'		
3000	1500 + 1500	2
3500	1500 + 2000	2
4000	2000 + 2000	2
4500	1500 + 1500 + 1500	3
5000	1500 + 1500 + 2000	3
5500	1500 + 2000 + 2000	3
6000	2000 + 2000 + 2000	3
	1500 + 1500 + 1500 + 1500	4

上記寸法以外も製作可能ですので、担当営業にお問い合わせ下さい。

BOX構造



内幅	内高	長さ	スラブ	底厚	壁厚		
W	H	L	S	B	T		
1200	1500	1500	150	130	130		
		2000					
	1800	1500					
		2000					
	3000	130				120	120
		120					

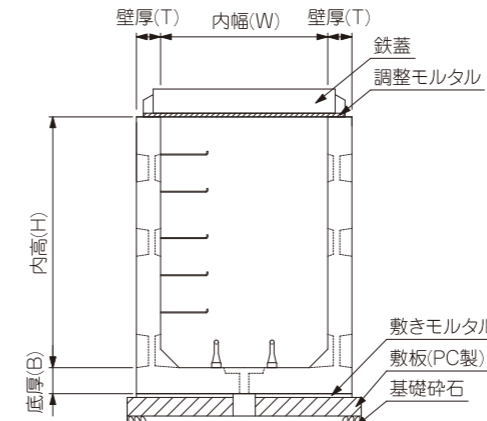
組合せ長さ	本体構成	本体分割数
L'		
3000	1500 + 1500	2
3500	1500 + 2000	2
4000	2000 + 2000	2
4500	1500 + 1500 + 1500	3
5000	1500 + 1500 + 2000	3
5500	1500 + 2000 + 2000	3
6000	2000 + 2000 + 2000	3
	1500 + 1500 + 1500 + 1500	4

上記寸法以外も製作可能ですので、担当営業にお問い合わせ下さい。

特殊部Ⅱ型

電力設備・通信設備を各々に設け、管路土被りが深くなる場合や条数が多い場合に設置する。

U型構造

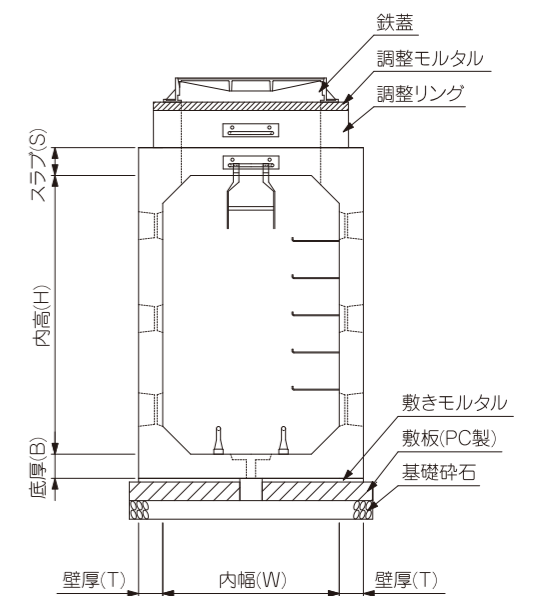


種類	内幅	内高	長さ	底厚	壁厚		
	W	H	L	B	T		
電力・通信	900	1000	1500	140	130		
			2000				
		1200	1500				
			2000				
		1400	1500			150	150
			2000				
	1600	1500	2000	140	130		
		2000					
	900	1100	1800	140	130		
	最小	最小	最小	140	130		
	750	1000	1500	140	130		
	最大	最大	最大	140	130		
1000	1500	2200	140	130			

組合せ長さ	本体構成	本体分割数
L'		
3000	1500 + 1500	2
4500	1500 + 1500 + 1500	3

上記寸法以外も製作可能ですので、担当営業にお問い合わせ下さい。

BOX構造



種類	内幅	内高	長さ	スラブ	底厚	壁厚
	W	H	L	S	B	T
電力	900	1800	1500	150	130	130
			2000			
通信	900	1500	1500	150	130	130
			2200			
			1500			
			2200			
950	1500	2200	150	130	130	

組合せ長さ	本体構成	本体分割数
L'		
3000	1500 + 1500	2
4500	1500 + 1500 + 1500	3

上記寸法以外も製作可能ですので、担当営業にお問い合わせ下さい。

浅層埋設・次世代型

分岐枿



T-A型

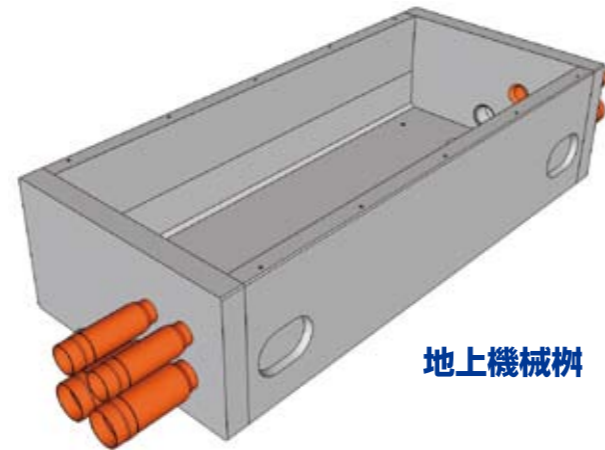


分岐枿

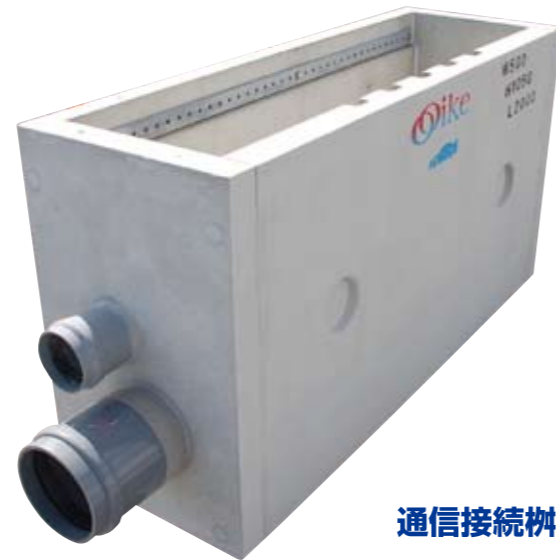
種類	内幅	長さ	内高
	W	L	H
分岐枿	450	900	500
	550	1200	最大900
	490	1090	最大850
低压分岐枿	300	1500	230
高压分岐枿	600	1500	500
T-A型	400	2150	380
T-B型	550	2150	480

上記寸法以外も製作可能ですので、担当営業にお問い合わせ下さい。

浅層埋設・次世代



地上機械枿



通信接続枿

種類	内幅	長さ	内高
	W	L	H
電力接続枿	600	3000	500
柱体接続枿	300	750	500
管路取付枿	600	1000	500
横断枿	600	1200	最大1000
通信接続枿	500	2000	1050 1250
地上機器枿(1基)	900	2200	480/500
地上機器枿(2基)	900	3600	480/500

上記寸法以外も製作可能ですので、担当営業にお問い合わせ下さい。

付属製品

敷板



本体が沈下しないようにするために用い、基礎コンクリートの代りとなります。上面が凹部になっており、製品を吊ったり、連結プレート固定も簡単に出来ます。



調整リング(φ750・φ810)



鉄蓋の高さ調整に使用します。状況に応じて、H100~500(@50)で製作出来ます。φ810は中部地整用。

調整ブロック



U字特殊部の高上げに使用します。特殊部I型・II型・次世代型用。

サイドボックス



管路部が横断するときを使用します。標準1000×600以外の製品も出来ます。

ダクトブロック



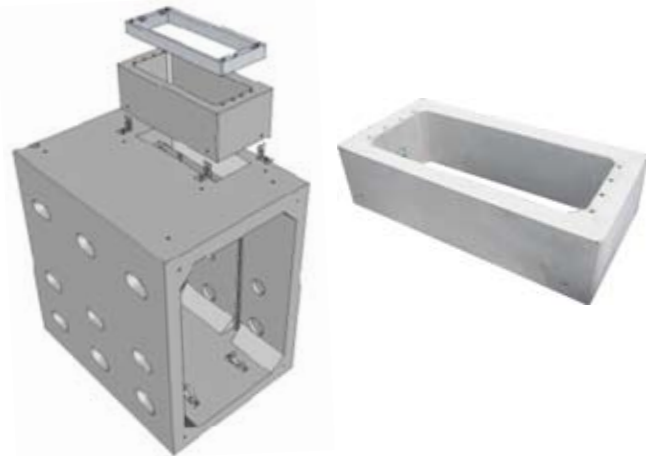
横断部用の端壁です。ご指定通りのサイズが製作出来ます。

地上機器部

地上機器(開閉器・変圧器等)を載せるために使用します。

直上タイプ

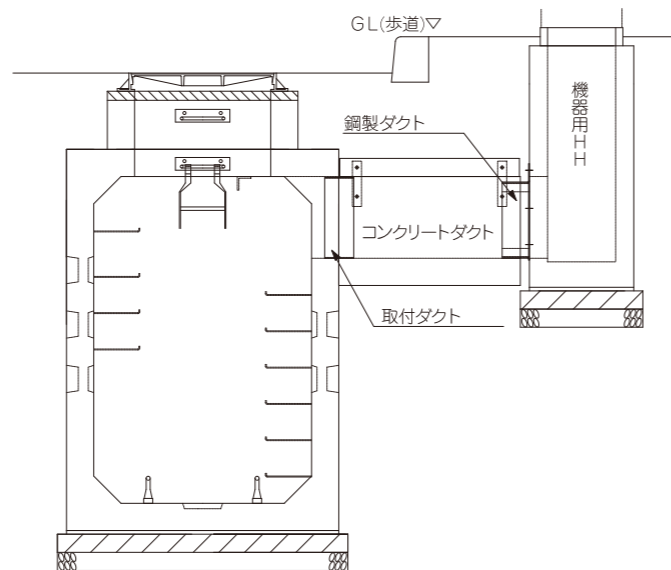
地上機器用ブロック



種類	内幅 (W)	長さ (L)	内高 (H)
地上機器用ブロック	375	995	最大1000
	380		
	395		
地上機器用ハンドホール	375	995	最大1500
	380		
	395		
コンクリートダクト	900	最大2000	450
鋼鉄ダクト	870	最大500	420
取り付けダクト	890	160	455
仮蓋	480	1095	50

横置きタイプ

地上機器用ハンドホール



取付ダクト



本体とコンクリートダクトの間をつなぎます。調整幅を標準で100取れます。

コンクリートダクト



本体と地上機器用HHの間をつなぎます。最大内空L2000まで可能です。

鋼製ダクト



地上機器用HHと本体・コンクリートダクトの間をつなぎます。調整幅が300取れる製品もあります。

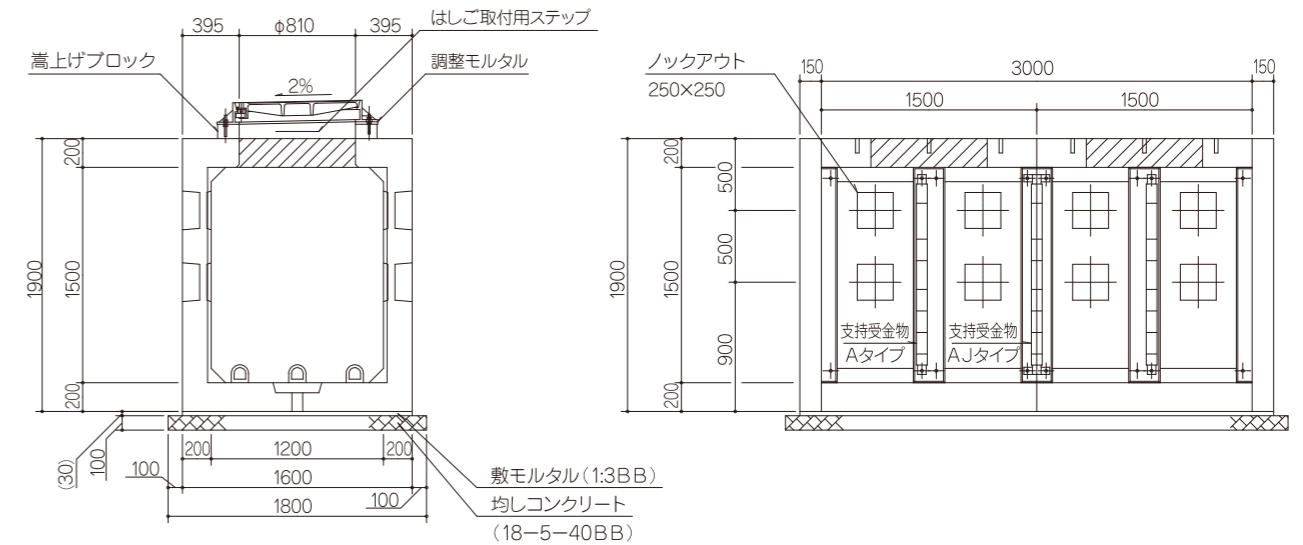
仮蓋



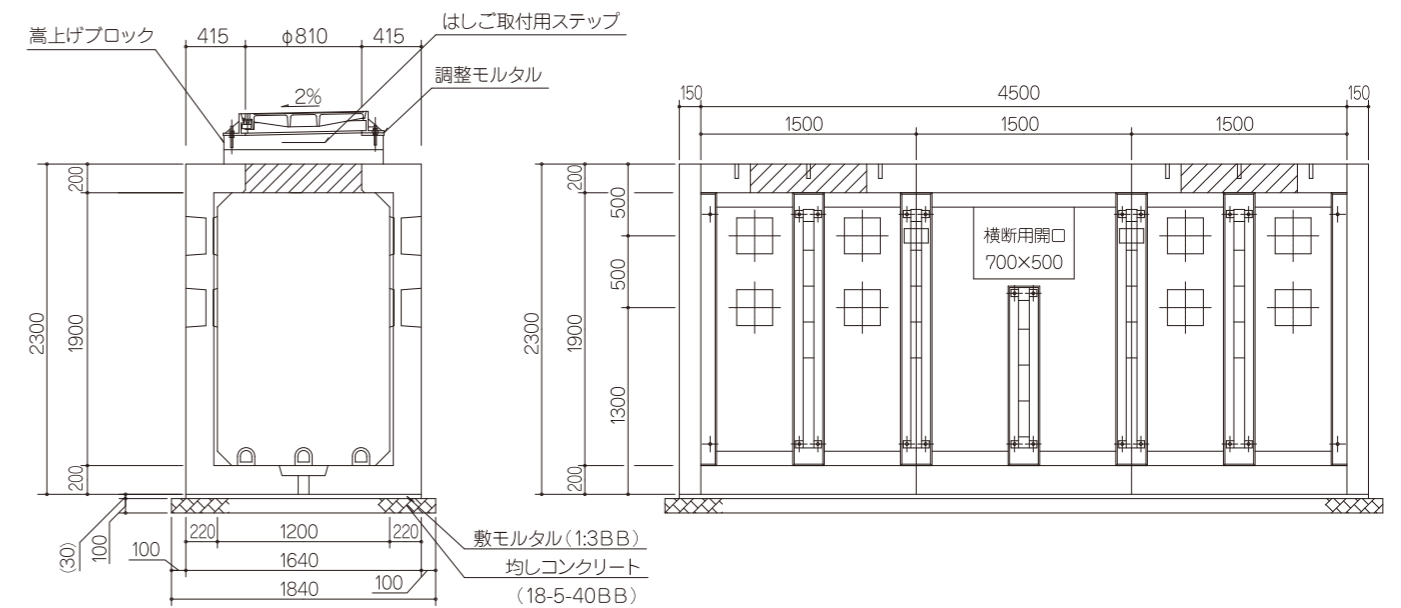
(横置・直上共通パーツ)

中部地整型

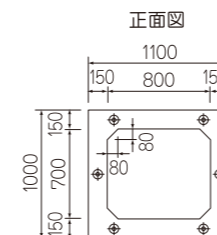
I型接続部 (Aタイプ) W1200×H1500×L3000 (2分割)



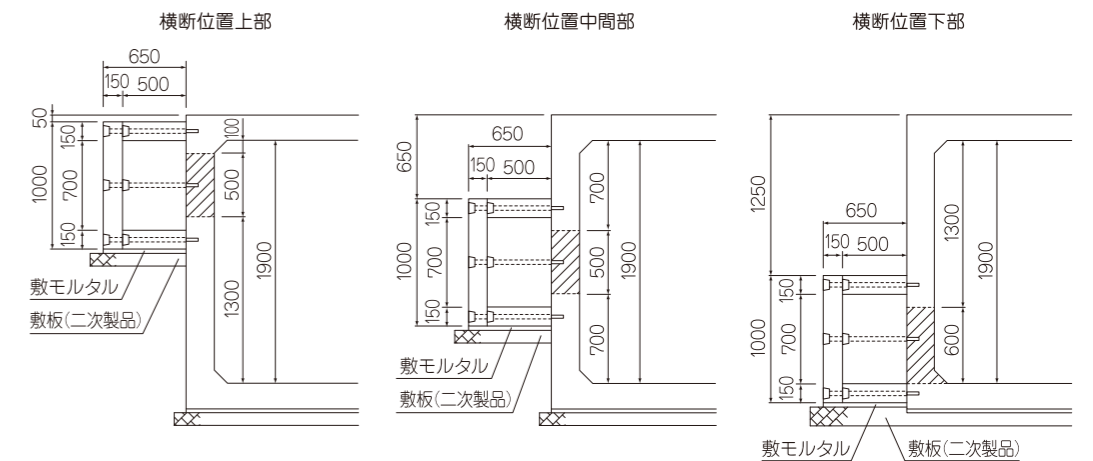
I型横断部 (Bタイプ) W1200×H1900×L4500 (3分割)



取付ボックス800×700×500



横断用開口位置【上(H)・中(M)・下(L)】



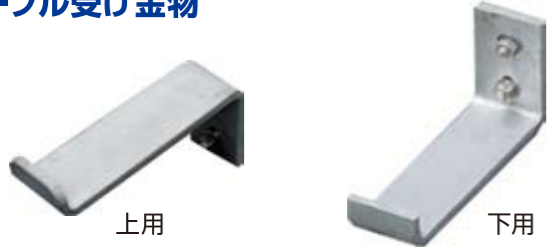
部材

縦金物



ケーブル受金物を固定する金物です。
埋込・後付けタイプがあります。
t=25mmとなっており、鉄筋被りや連結部の作業時でも邪魔になりません。

ケーブル受け金物



ケーブルを受けるための金物です。上上下下があります。
T=12・6の2種類あります。

引込金物



M20 1点止め (中部地整用) 2点止め 4点止め

ケーブルを引き込むための金物です。各種タイプがあります。

連結プレート



【詳細】



個々の部材を連結します。
SUSまたは亜鉛メッキを施して防錆処理をしています。

梯子



外から特殊部内部に入るために使用します。
最大H=3000まで製作可能で、安全に作業出来ます。

Rステップ (φ750、810)



円形部の足掛けにしたり、梯子をかけたりします。
SUS製で、φ600用もあります。



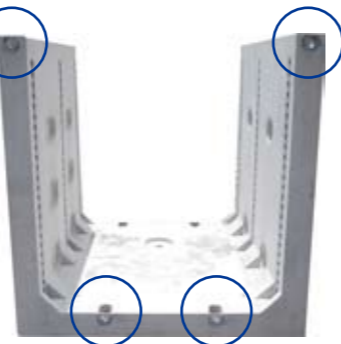
樹脂巻きステップ



樹脂被覆した、直型のステップです。
着脱式ですので、不要になれば取り外しが出来ます。



フランジ金物 (連結部材)



M16ボルト・ナットで本体同士を引き寄せ、連結します。
本体を引き寄せる構造ですので、噛み合せ部の止水効果が向上します。

水抜き栓 (止水ボルト付)



底部に設けてある穴です。
水位が低い場所は水抜き穴に、高い場所には止水ボルトで塞ぐことが出来ます。

OKエポボンド



コーキングガンで使用する1液エポキシ接着剤です。
噛み合せ部の隙間を埋め防水効果を高めます。
弾力性もあります。

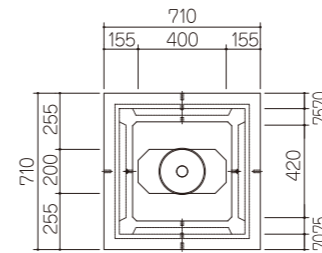
その他

ペDESTALBOX

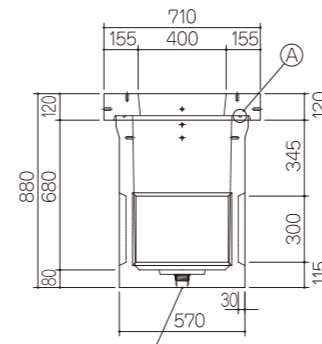
CATV等の地上機器を収容するボックスです。
色々なタイプを提案することが出来ます。

【小】

平面図



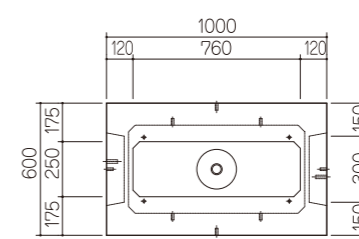
側面図



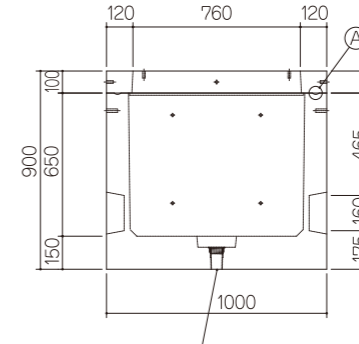
水抜き栓(止水ボルト付)

【中】

平面図



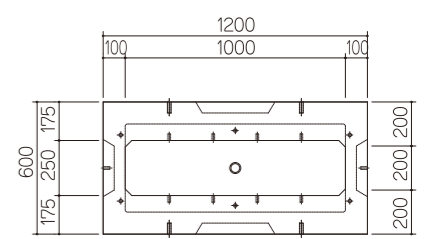
正面図



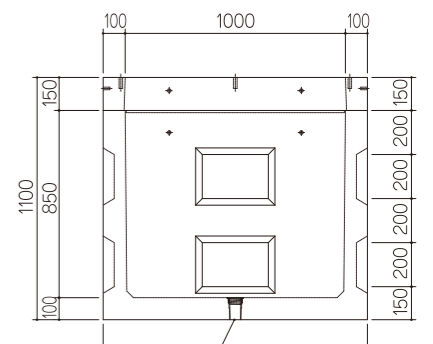
水抜き栓(止水ボルト付)

《大》

平面図



正面図



水抜き栓(止水ボルト付)

