

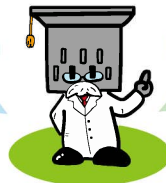
OKエコブロック 大型積みブロック

特徴

- 1m²と大型で施工の省力化が図れます。
- ブロック本体が軽量の為、経済性に優れます。
- 水平積みで自立し施工性に優れます。(1:0.5)
- 天端斜切り加工が可能です。
- 専用の基礎ブロックを使用する事で、3分や4分勾配にも対応できます。
- ブロックの表面は自然環境に溶け込みやすい自然石模様です。
- 国立研究開発法人土木研究所 自然共生研究センターに準拠した模様です。



明度
[4.5]



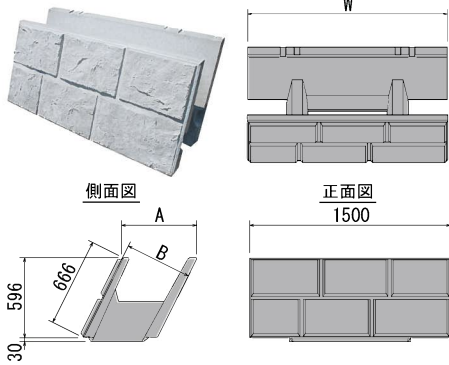
テクスチャー
[14]

※明度：色の明るさ
※テクスチャー：素材の持つ質感・肌理

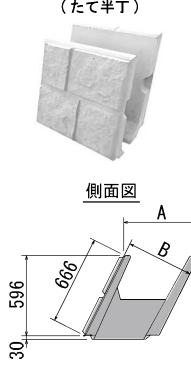


規格・寸法

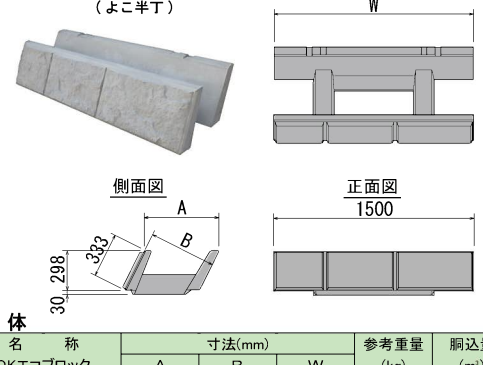
本体 A 型



本体 B 型
(たて半丁)

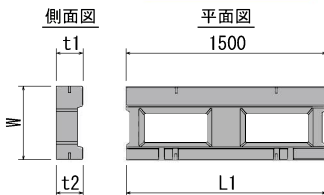


本体 C 型
(よこ半丁)

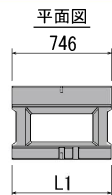


名称	寸法(mm)			参考重量 (kg)	胴込量 (m ³)
	A	B	W		
OKエコブロック 350	35A	391	350	1495	0.198
	35B			745	0.099
	35C			1495	0.099
500	50A	559	500	1491	0.338
	50B			741	0.169
	50C			1491	0.169

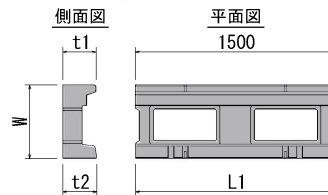
5分用基礎 I 型



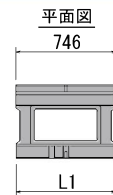
5分用基礎 II 型



3分・4分用基礎 I 型



3分・4分用基礎 II 型



名称	寸法(mm)				参考重量 (kg)	胴込量 (m ³)
	W	t1	t2	L1		
OKエコブロック基礎 350	5-35 I	550	200	200	1495	0.055
	5-35 II				743	0.028
500	5-50 I	710	200	200	1491	0.087
	5-50 II				741	0.044

名称	寸法(mm)				参考重量 (kg)	胴込量 (m ³)
	W	t1	t2	L1		
OKエコブロック基礎 350	3分勾配	550	250	3-35 I	1495	0.064
				3-35 II	743	0.032
	4分勾配	550	216	4-35 I	1495	0.056
				4-35 II	743	0.028
500	3分勾配	710	250	3-50 I	1491	0.111
				3-50 II	741	0.056
	4分勾配	710	229	4-50 I	1491	0.093
				4-50 II	741	0.047

お問い合わせ

