

OKガードベース

車道用防護柵基礎

特徴

- 内カーブ半径 8m から対応可能です。
- 道路縦断勾配は 9% まで可能です。
- B・C 種に適應しています。



設計方針

■【防護柵の設置基準・同解説】【道路土工 - 擁壁工指針】に準拠した設計を行っています。

道路の区分

道路の区分	設計速度	一般区間	重大な被害が発生する恐れがある区間
その他の道路	60km/h以上	B種用	A種用(当社製品不可)
	50km/h以下	C種用	B種用(40km/h以下の場合はC種)

衝突荷重

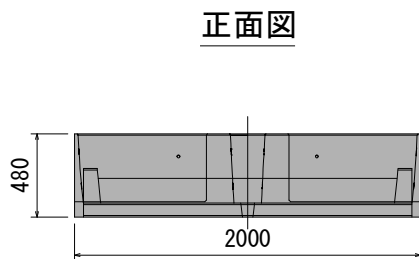
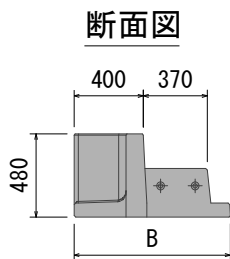
種別	衝突荷重	衝突高
B・C種	P=30kN	H _p =0.600m

設置歩掛

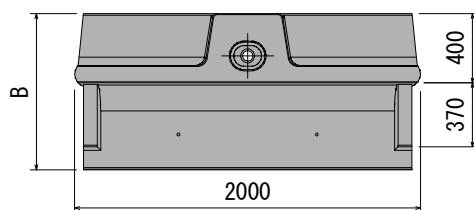
名称	規格	数量	単位
世話役	-	0.22	人
ブロック工	-	0.22	人
普通作業員	-	0.67	人
ガードベース	2m	5.00	個
バックホウ賃料	4.9吊	0.22	日
諸経費	16%	1.00	式

※10m 当り

規格・寸法



平面図

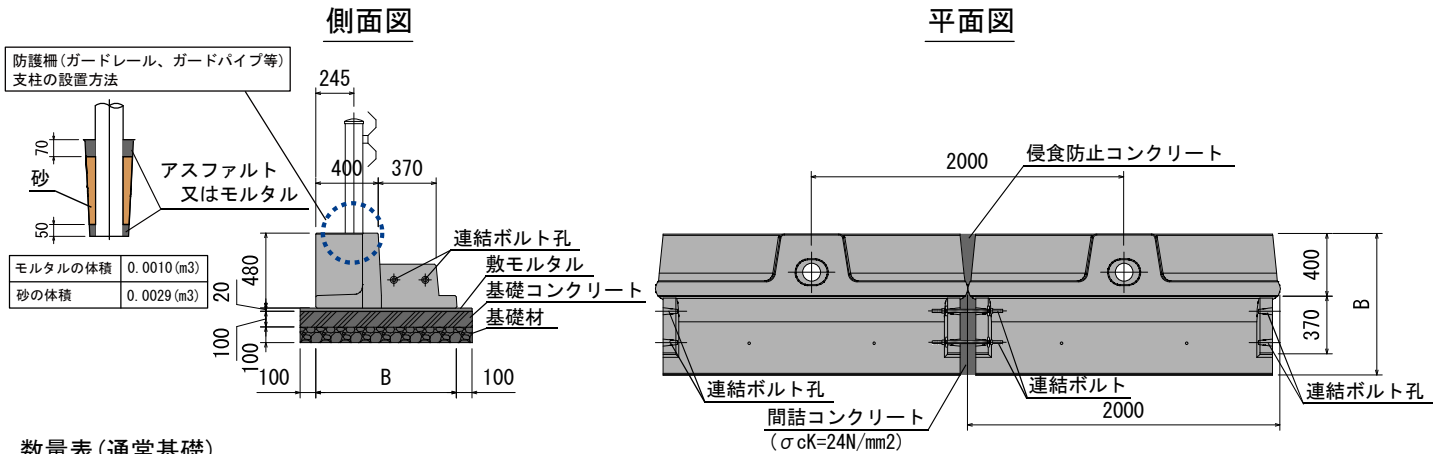


製品種別	B	参考重量
OKGB-80 (16)	800	682kg
OKGB-90 (12)	900	720kg
OKGB-100 (10)	1000	757kg
OKGB-110 (8)	1100	794kg
OKGB-120 (8)	1200	831kg



基礎工詳細

通常基礎工

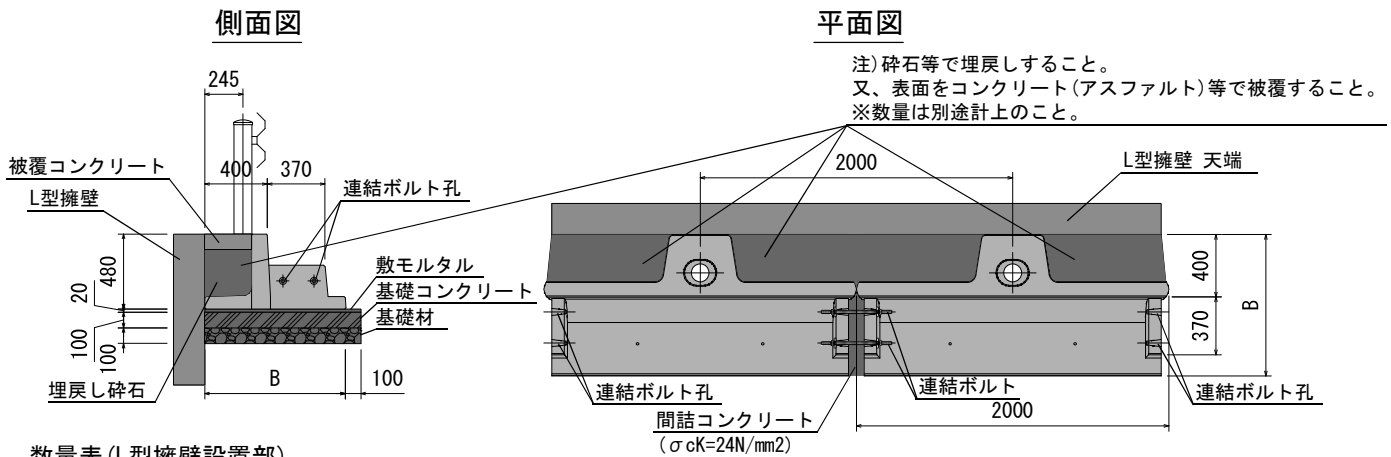


数量表(通常基礎)

製品種別	B(mm)	製品重量 (kg)	基礎工数量(延長10m当り)				間詰部数量(延長10m当り)		使用本数(本)	侵食数量(延長10m当り)		摘要	
			敷モルタル	コンクリート	均し型枠	基礎材	間詰コンクリート	止め型枠		コンクリート	型枠		
			(m ³)	(m ³)	(m ³)	(m ³)	(m ³)	(m ³)		(m ³)	(m ³)		
OKGB-80(16)	800	682	0.201	1.005	2.00	10.05	0.108	0.52	8	0.018	0.13	-	
OKGB-90(12)	900	720	0.221	1.105	2.00	11.05	0.116					6	-
OKGB-100(10)	1000	757	0.241	1.205	2.00	12.05	0.124					5	-
OKGB-110(8)	1100	794	0.261	1.305	2.00	13.05	0.132					4	-
OKGB-120(8)	1200	831	0.281	1.405	2.00	14.05	0.140					4	-

注) 基礎工の寸法及び数量は、いずれも参考値です。
注) 連結ボルト使用数量：2セット/箇所

L型擁壁設置部



数量表(L型擁壁設置部)

製品種別	B(mm)	製品重量 (kg)	基礎工数量(延長10m当り)				間詰部数量(延長10m当り)		使用本数(本)	侵食数量(延長10m当り)		摘要	
			敷モルタル	コンクリート	均し型枠	基礎材	間詰コンクリート	止め型枠		コンクリート	型枠		
			(m ³)	(m ³)	(m ³)	(m ³)	(m ³)	(m ³)		(m ³)	(m ³)		
OKGB-80(16)	800	682	0.181	0.905	1.00	9.05	0.108	0.52	8	0.23	0.69	-	
OKGB-90(12)	900	720	0.201	1.005	1.00	10.05	0.116					6	-
OKGB-100(10)	1000	757	0.221	1.105	1.00	11.05	0.124					5	-
OKGB-110(8)	1100	794	0.241	1.205	1.00	12.05	0.132					4	-
OKGB-120(8)	1200	831	0.261	1.305	1.00	13.05	0.140					4	-

注) 基礎工の寸法及び数量は、いずれも参考値です。
注) 連結ボルト使用数量：2セット/箇所
注) 上記数量は、被覆コンクリート厚：10cmの場合。

お問合せ



株式会社 オーイケ

TEL:0263-98-2238

URL:http://www.ooike.net

